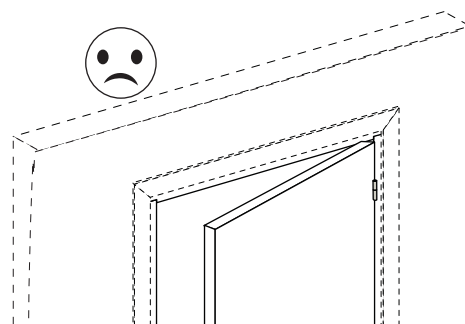
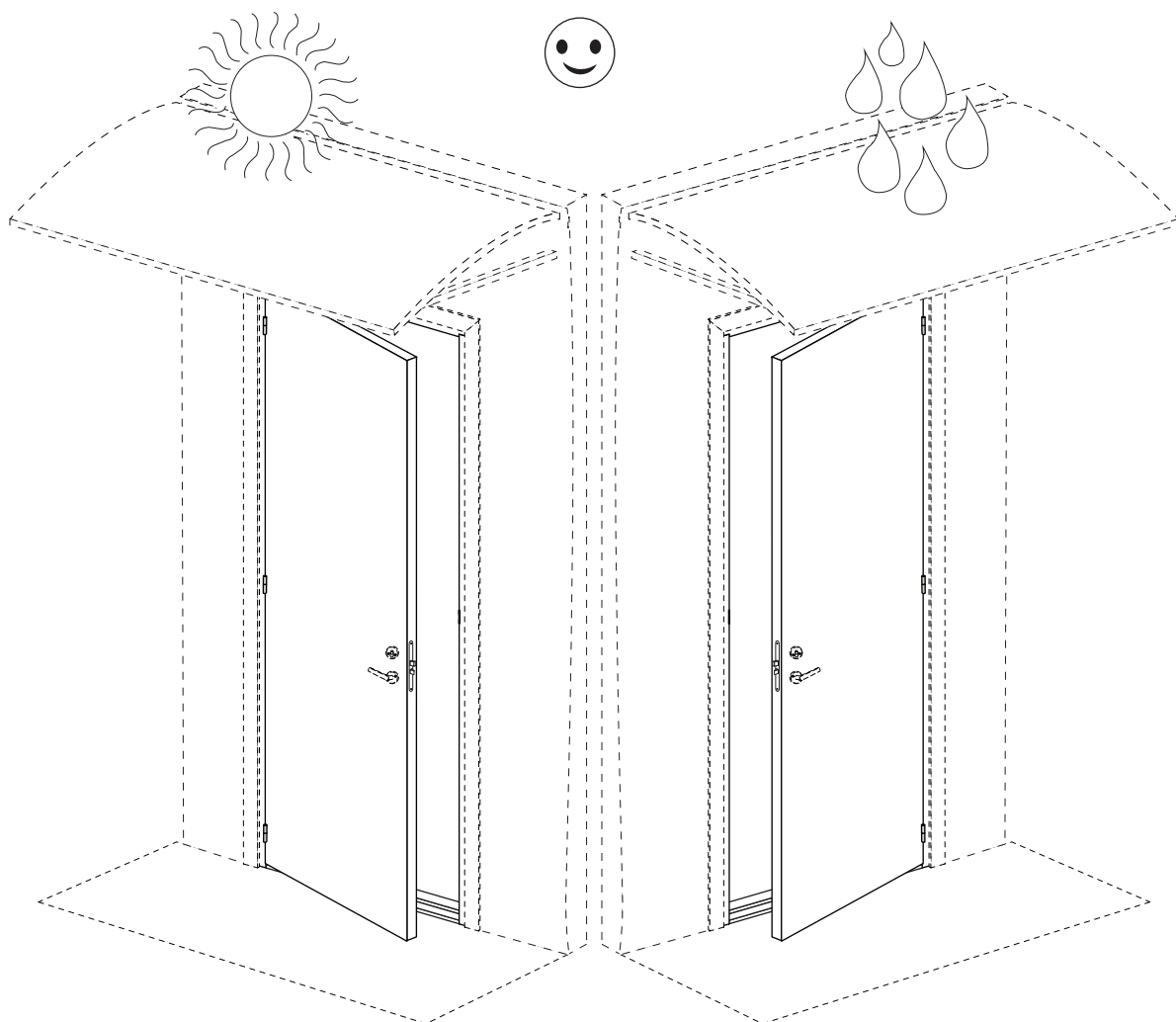


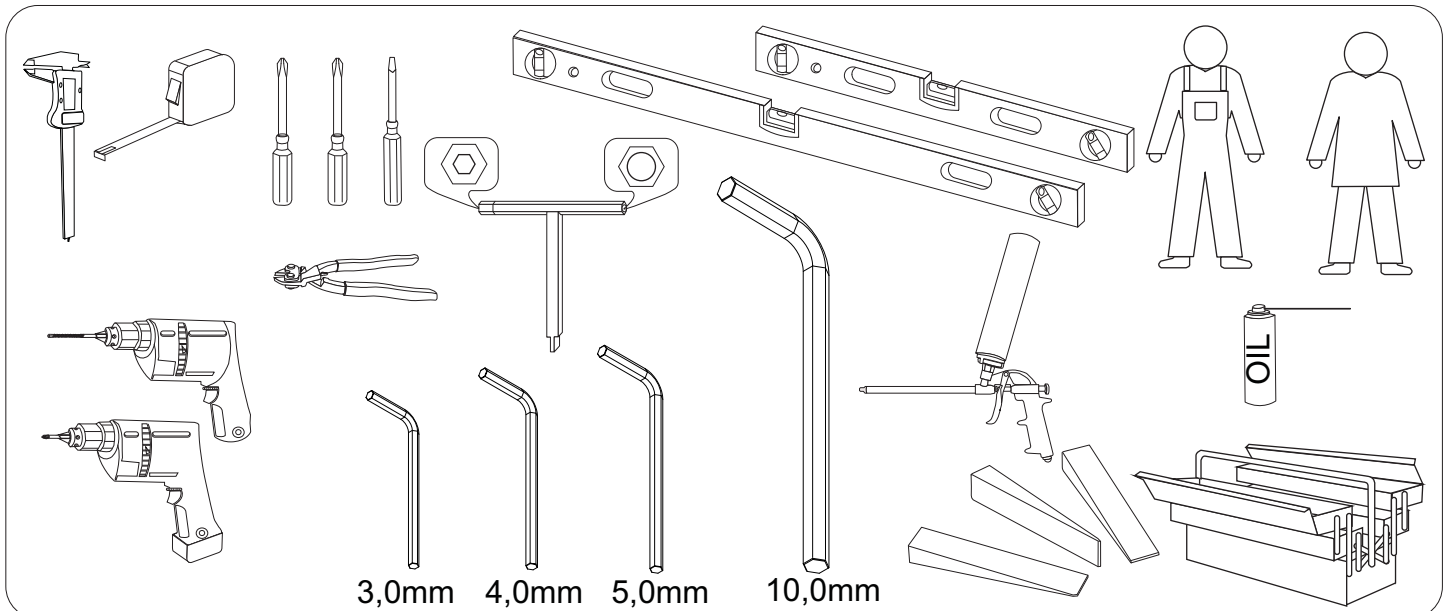
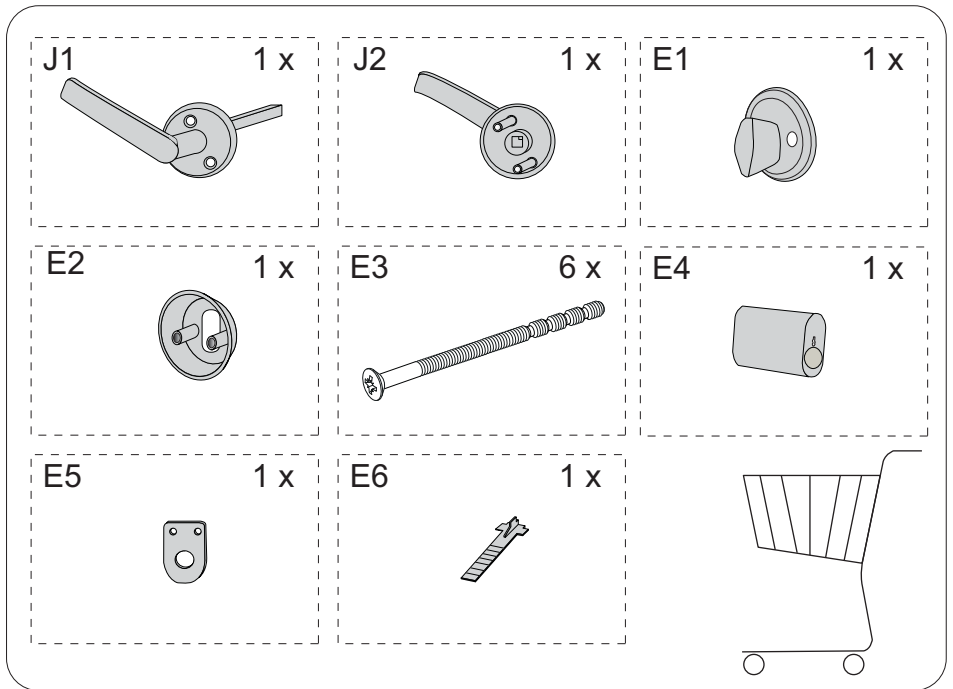
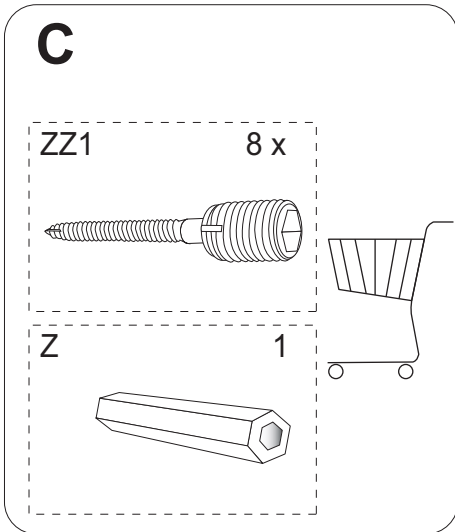
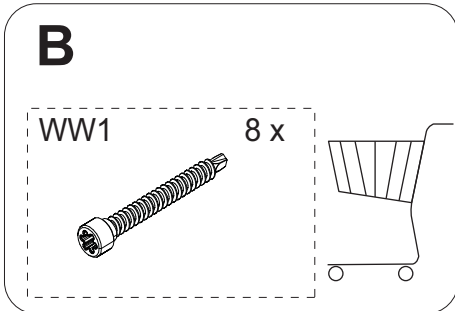
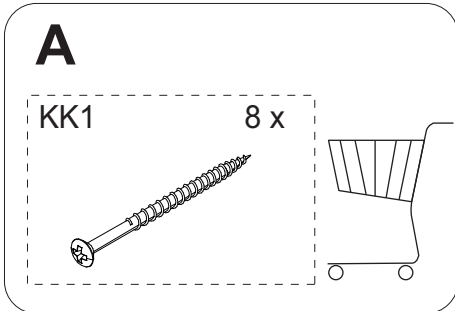
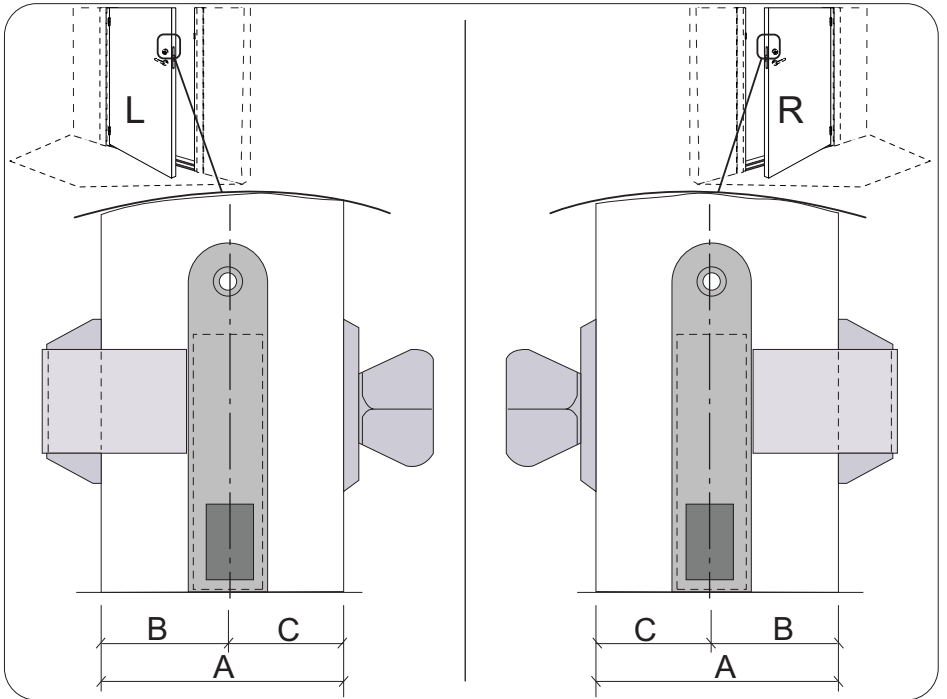
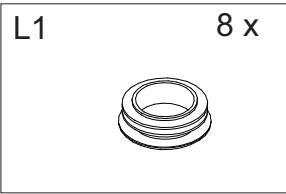
(EE) VÄLISUKSED  
(EN) EXTERNAL DOORS  
(FI) ULKO - OVET  
(DK) UDVENDIGE DØRE  
(NO) YTTERDØRER

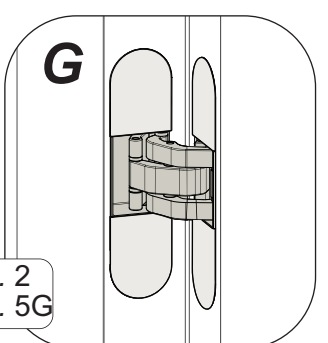
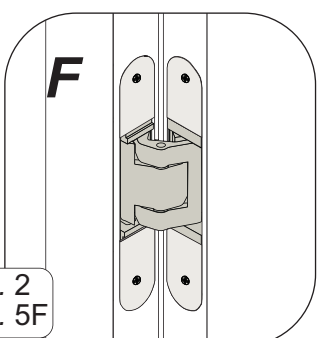
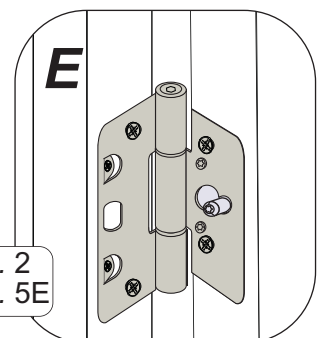
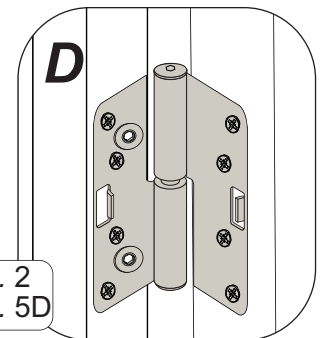
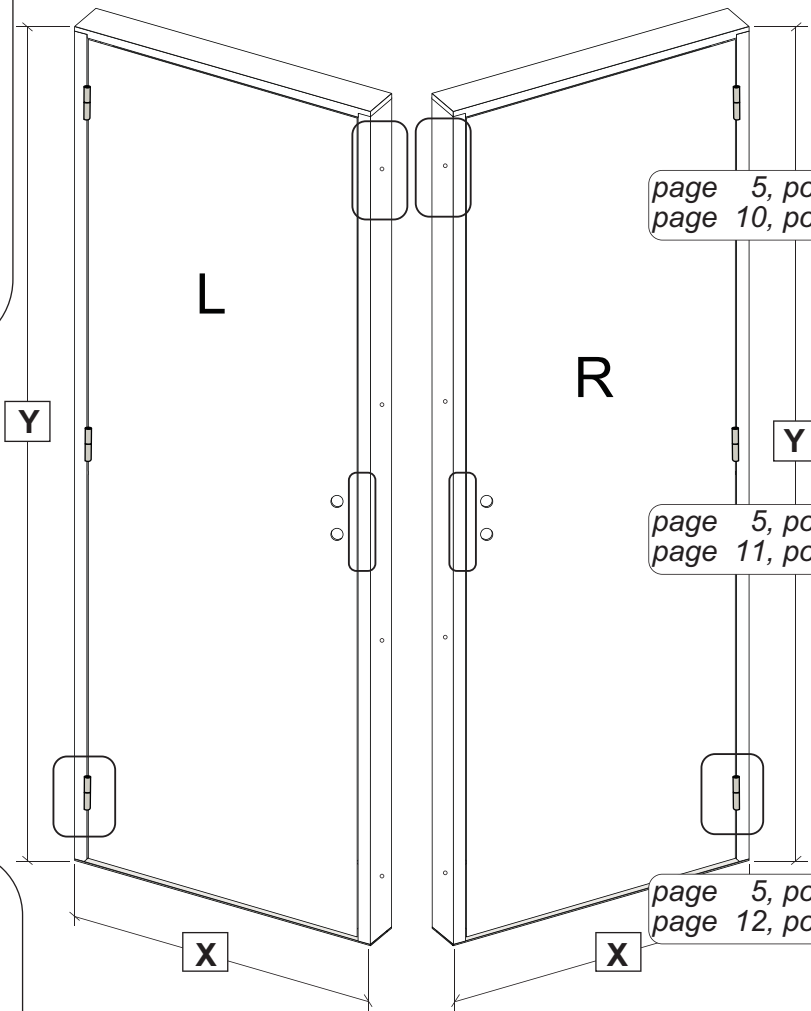
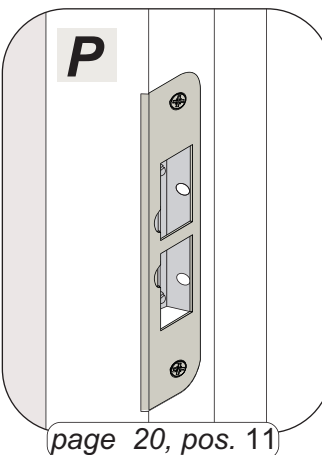
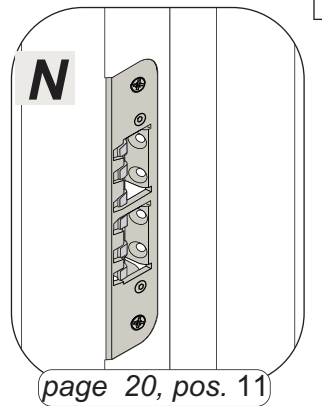
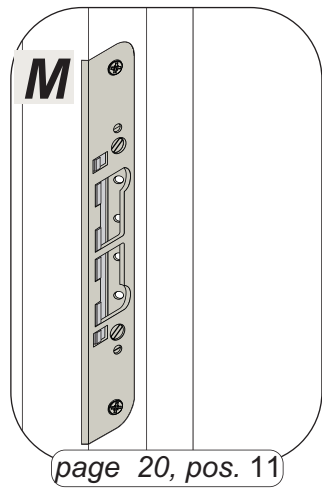
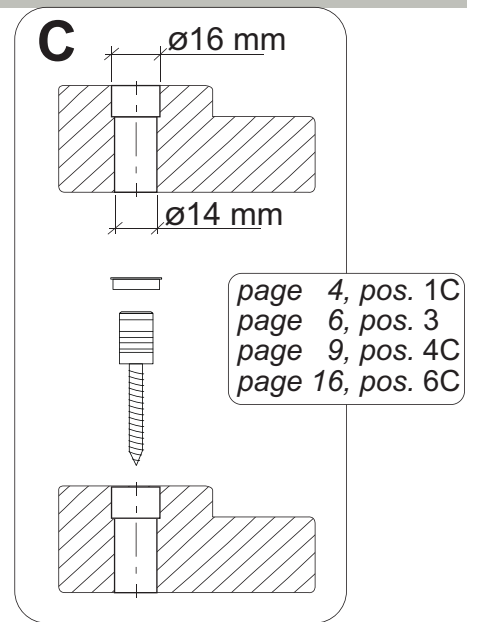
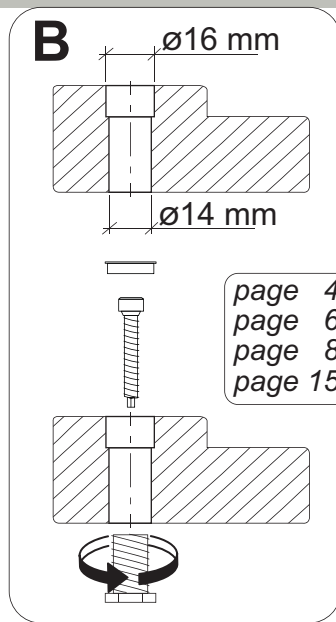
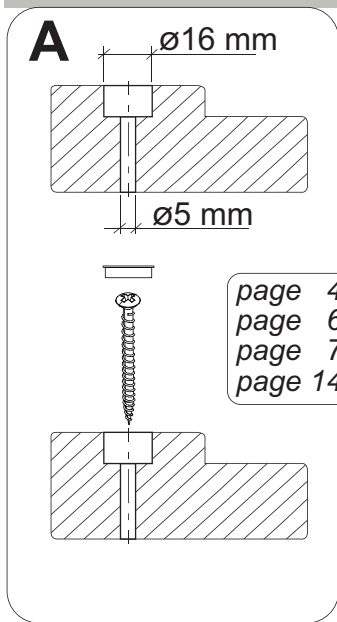
(SE) YTTERDÖRRAR  
(RU) ВНЕШНИЕ ДВЕРИ  
(LV) ĀRĒJĀS DURVIS  
(LT) LAUKO DURYS



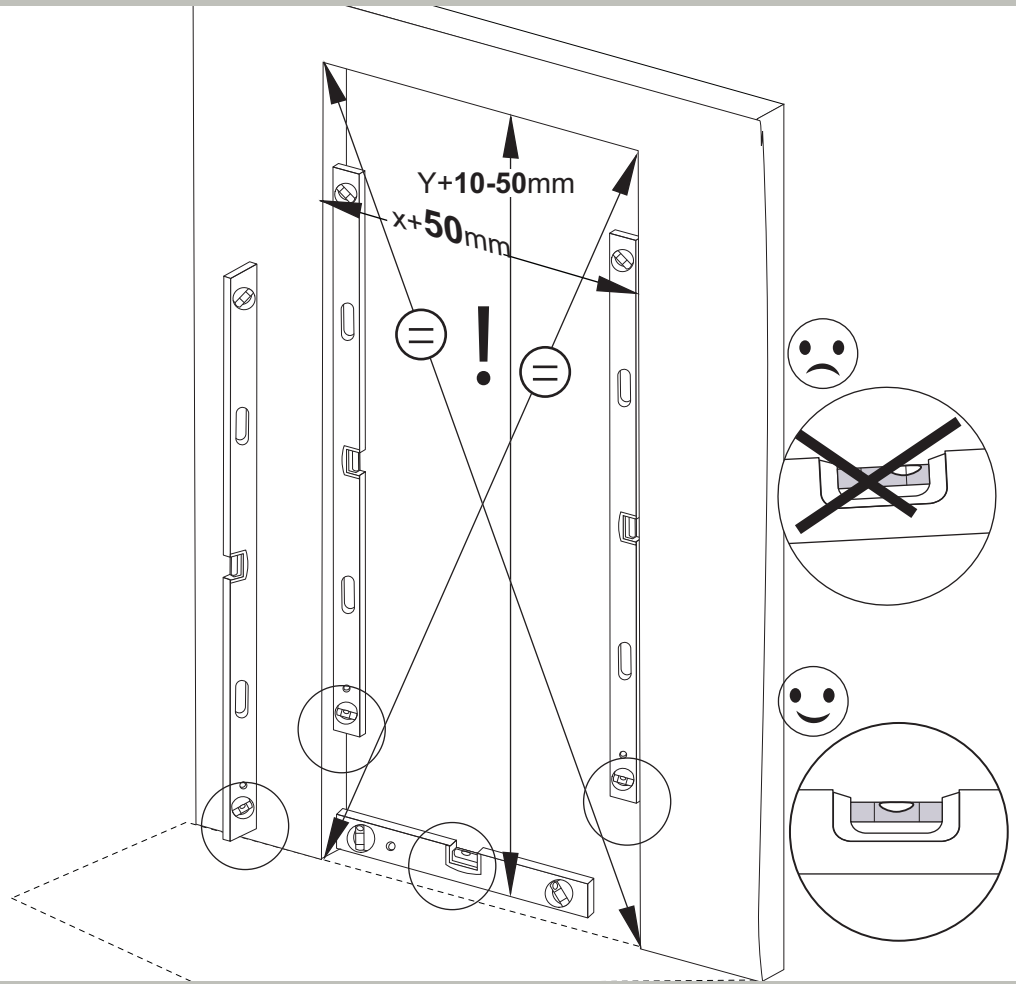
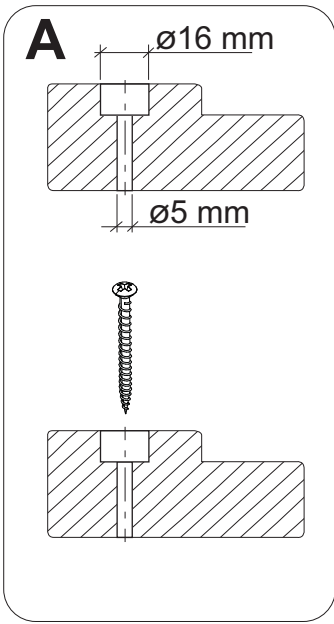
**VILJANDI**  
windows • doors



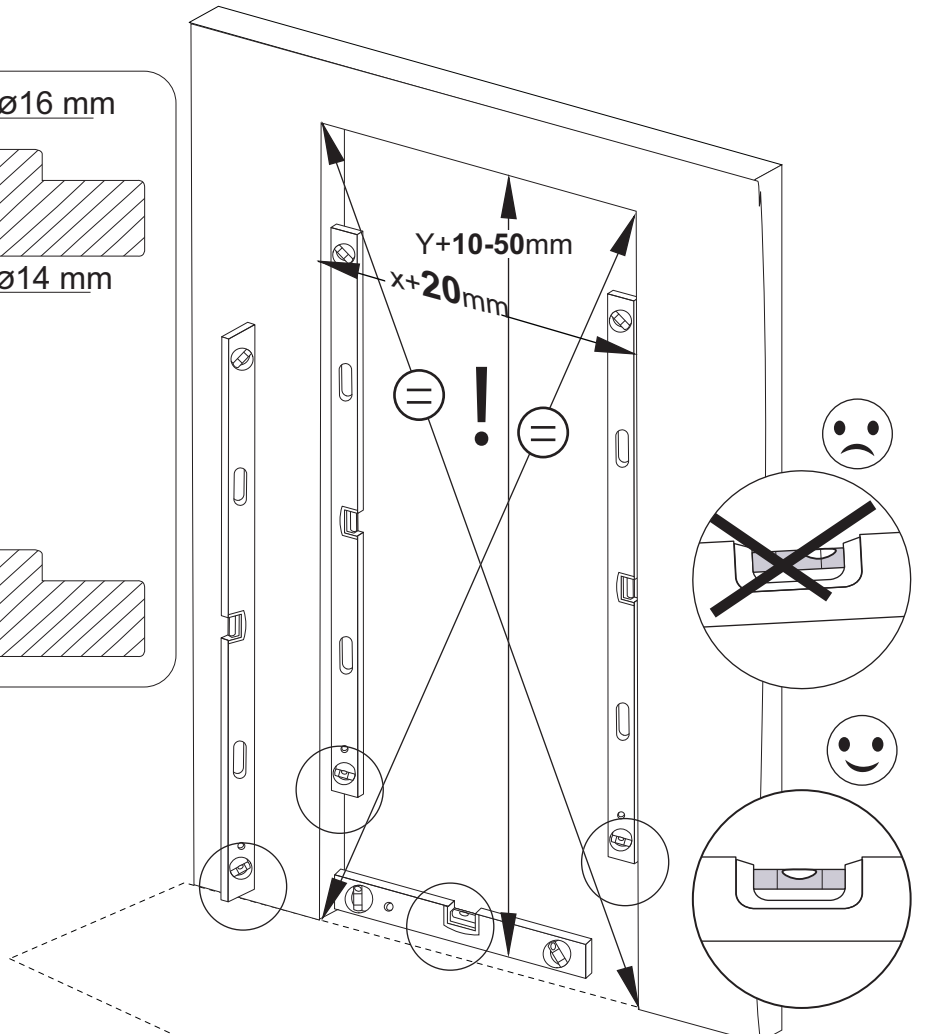
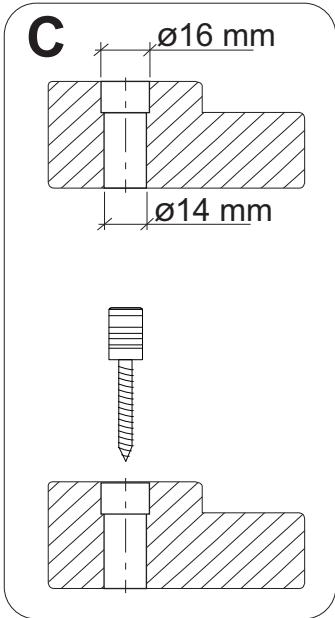
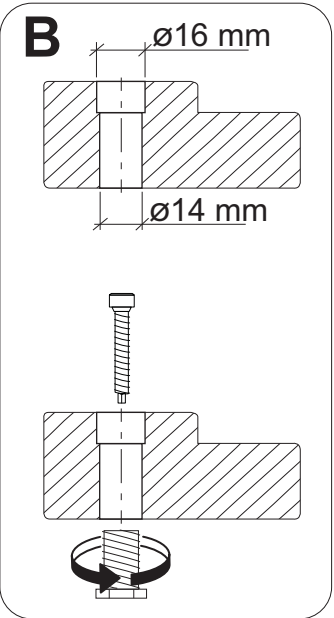


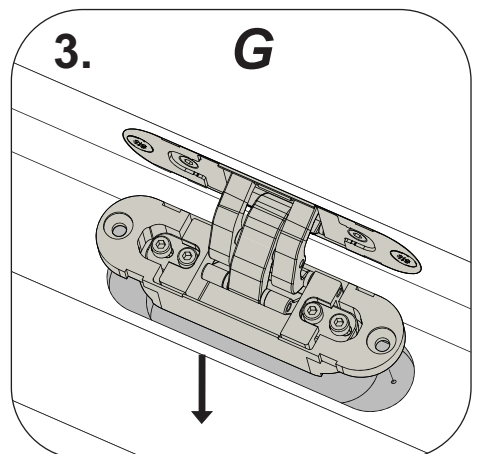
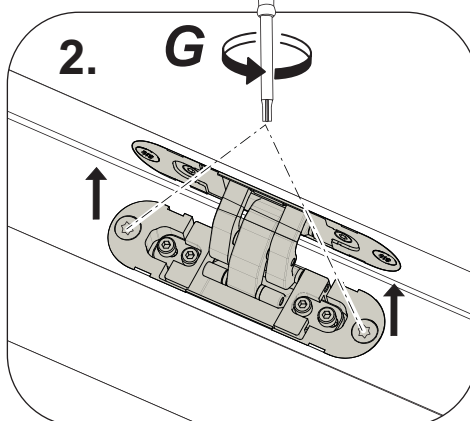
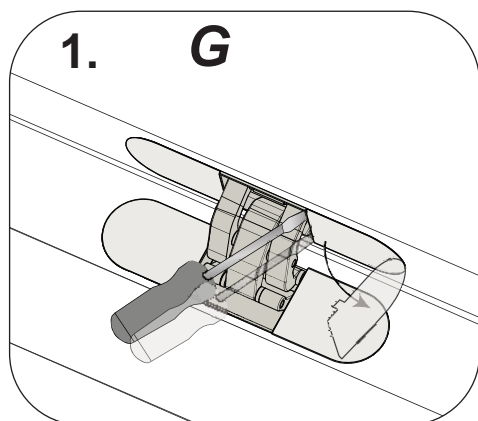
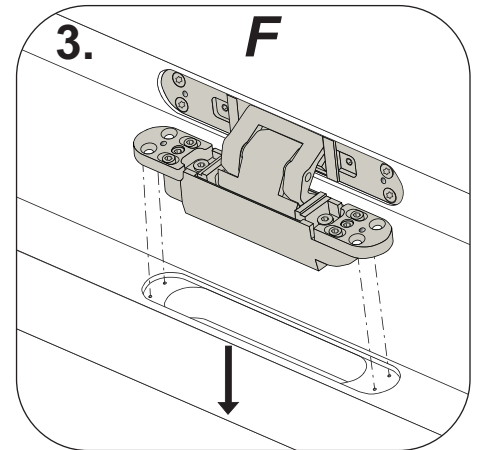
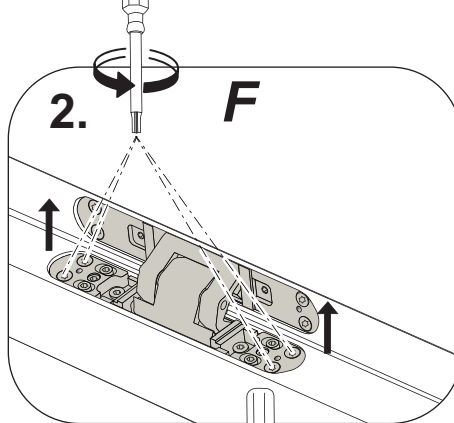
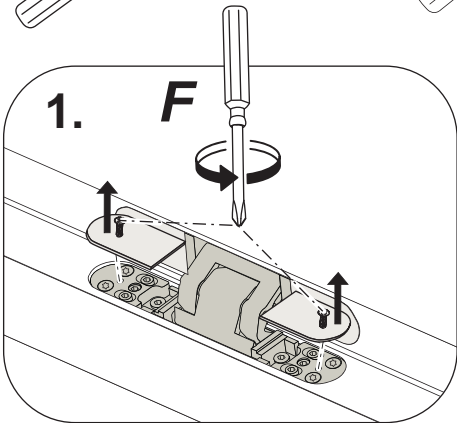
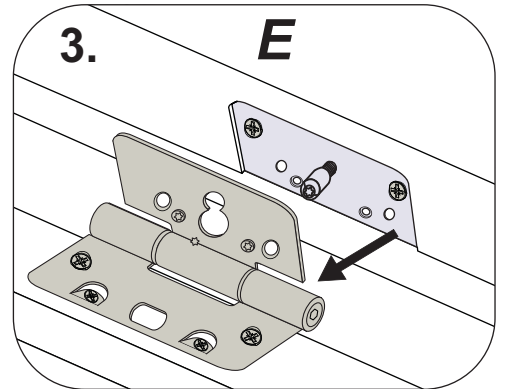
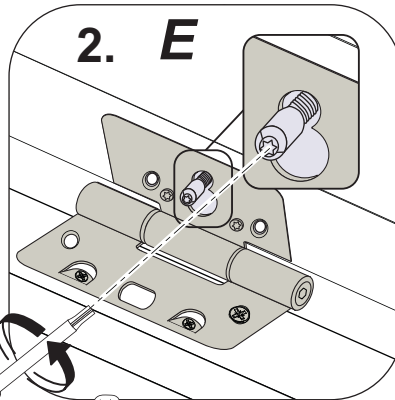
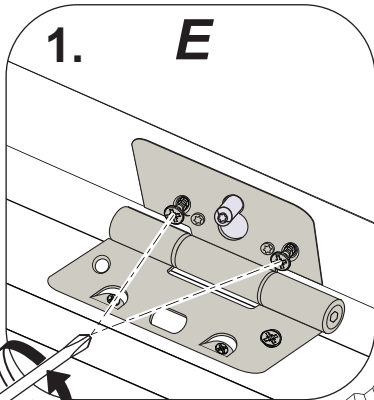
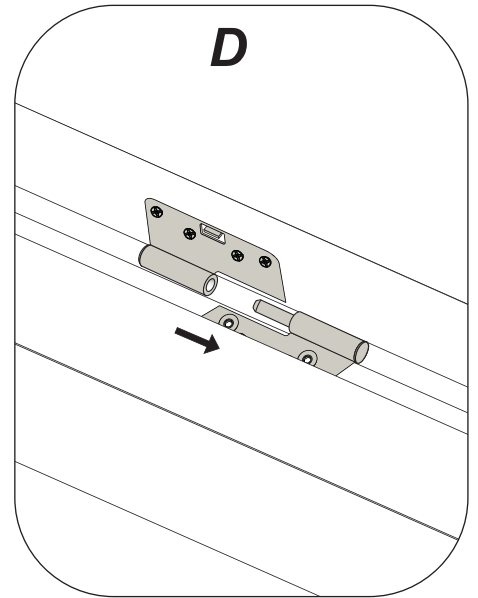
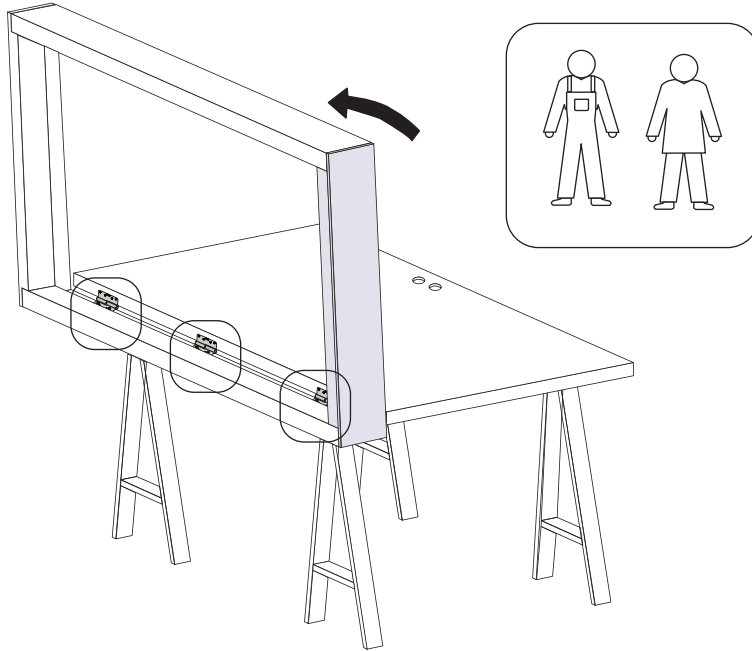


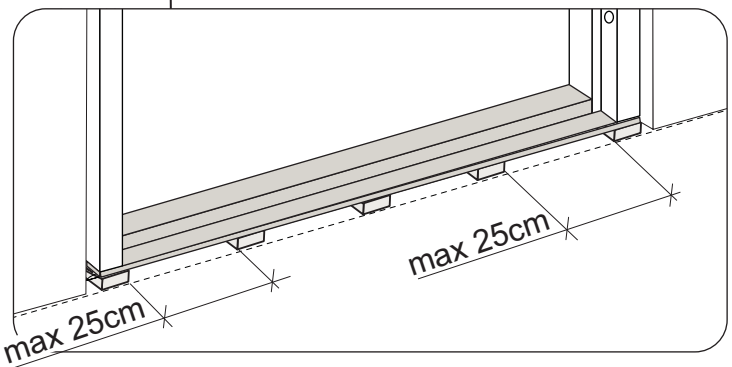
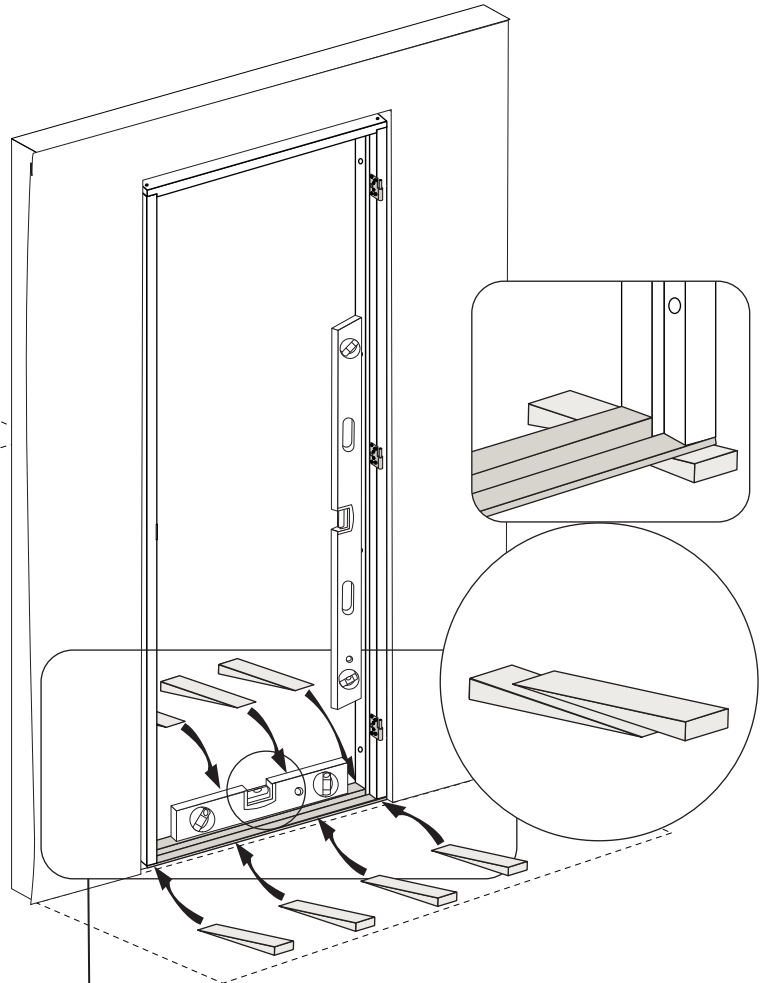
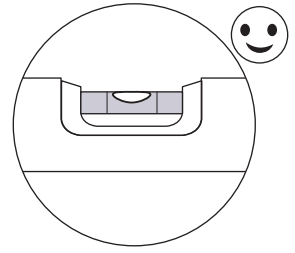
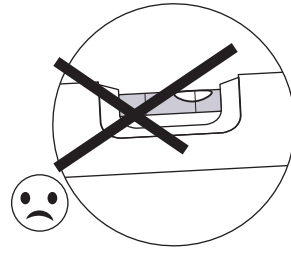
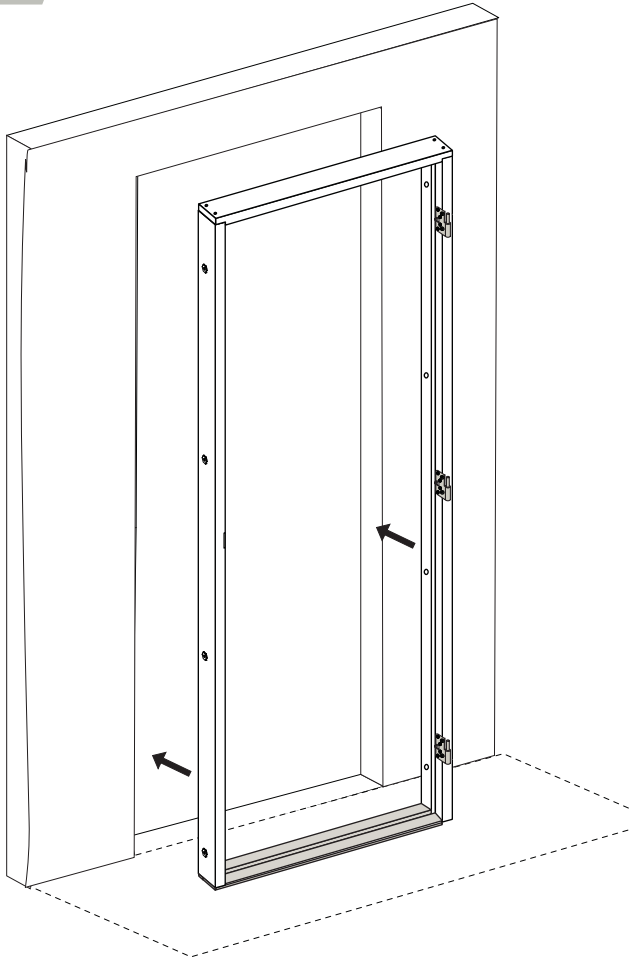
1A



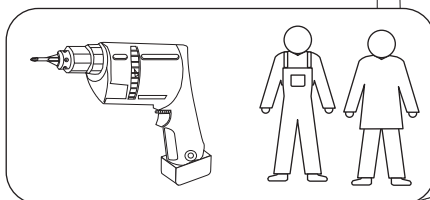
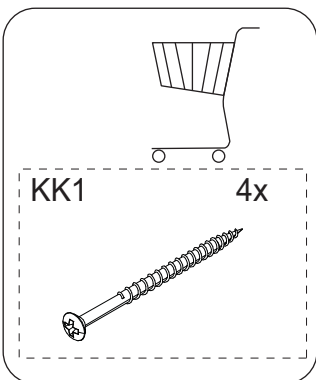
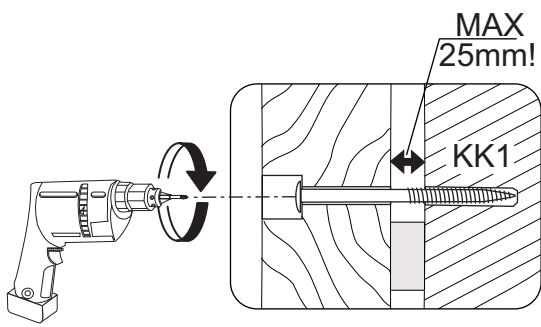
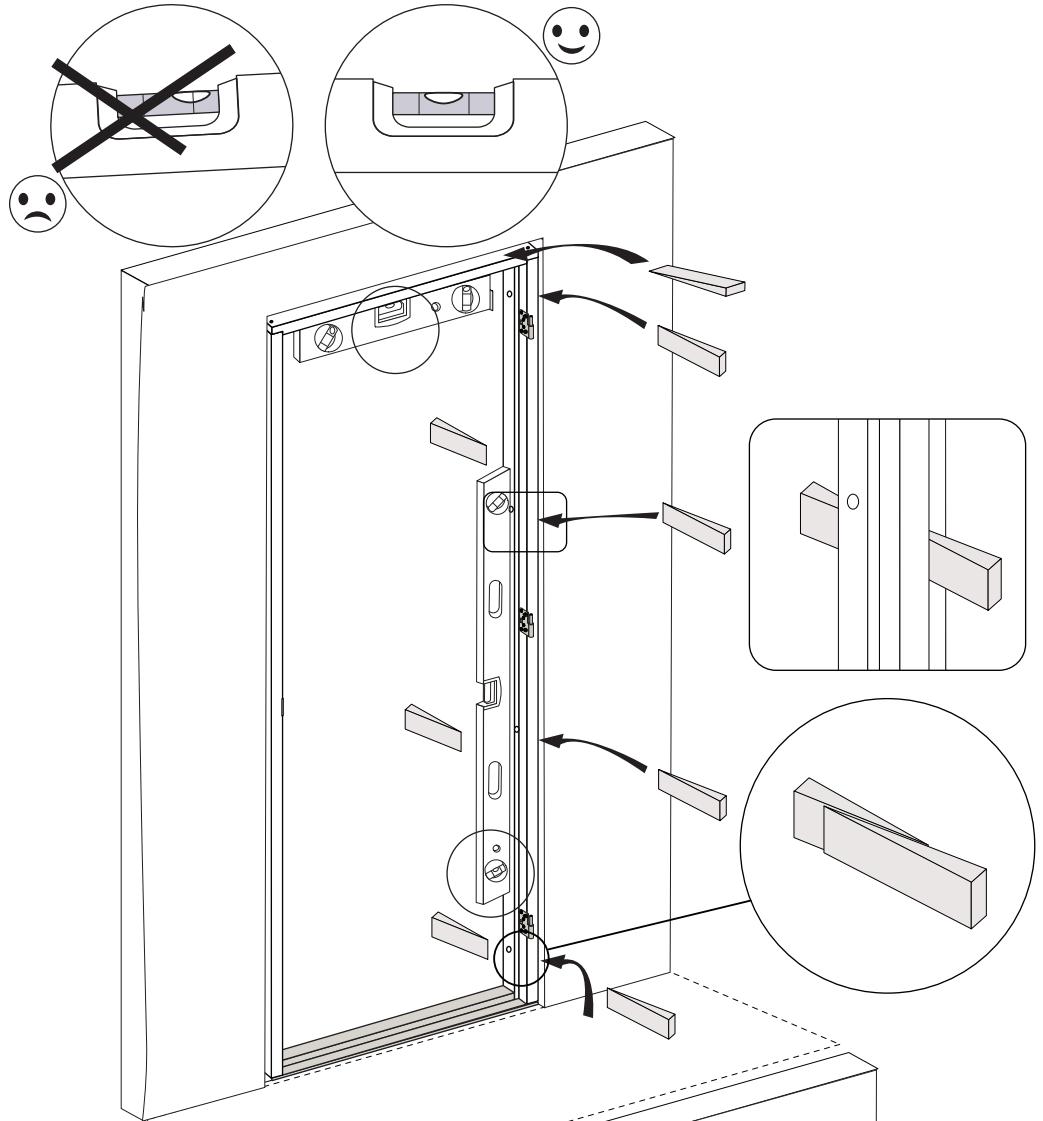
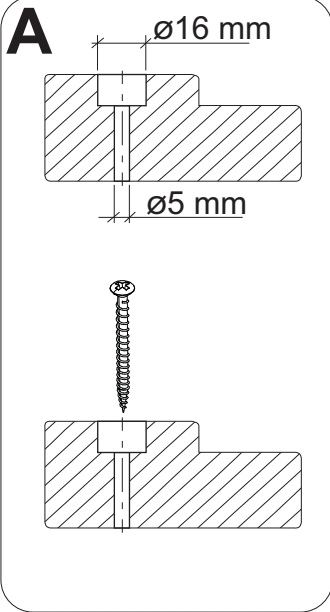
1B 1C





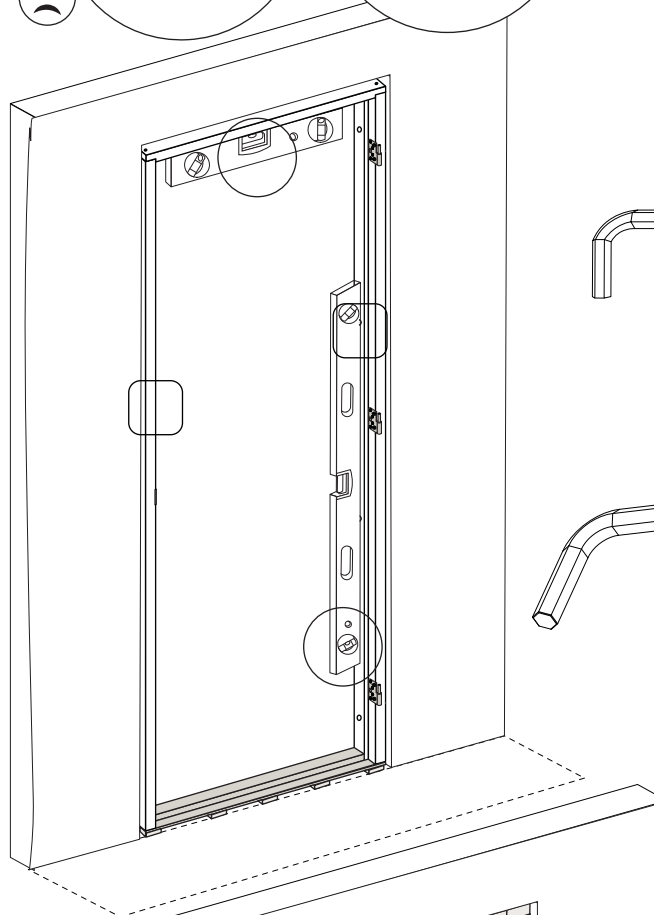
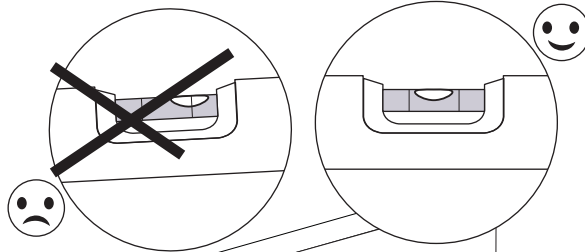
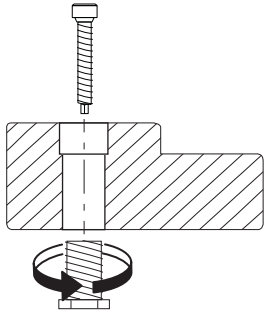
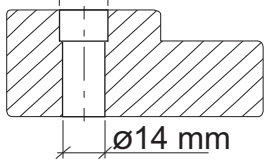


4A



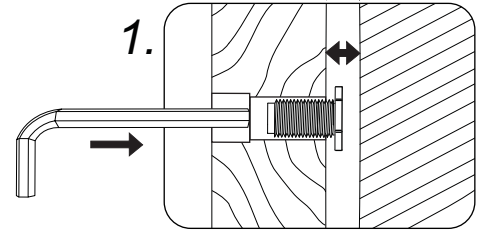
4B

**B**  $\varnothing 16$  mm

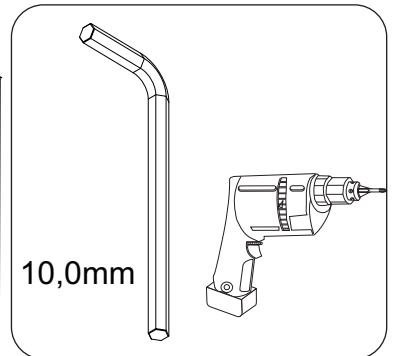
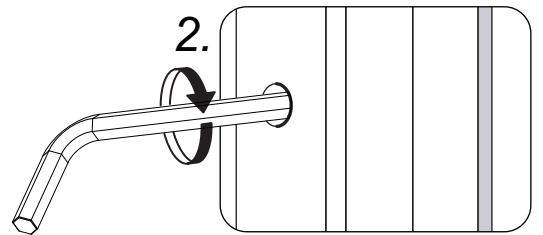


max 10mm

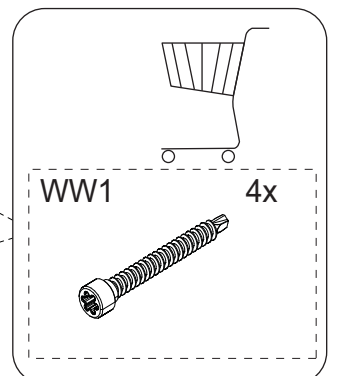
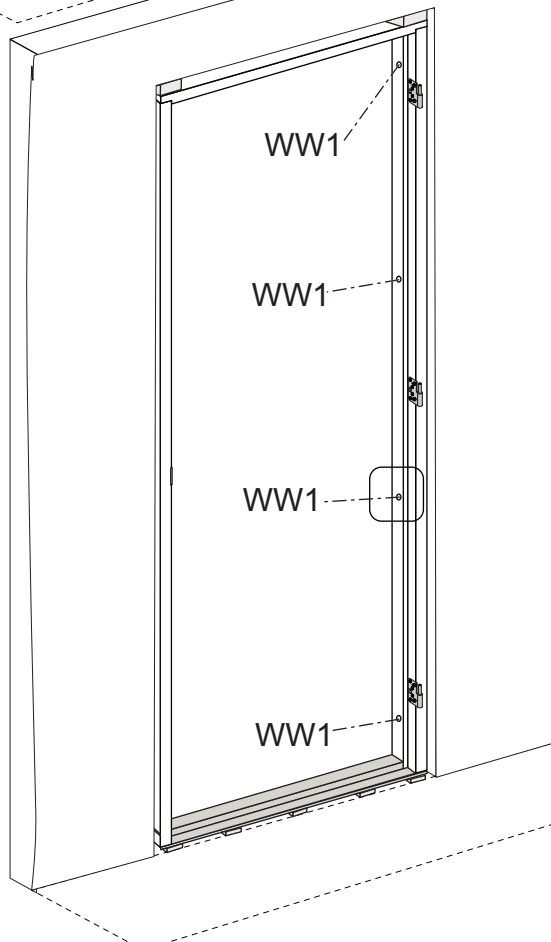
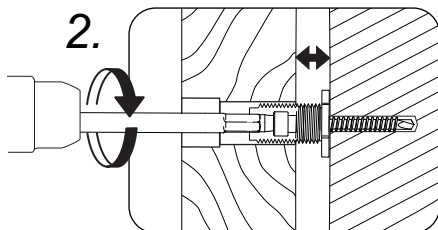
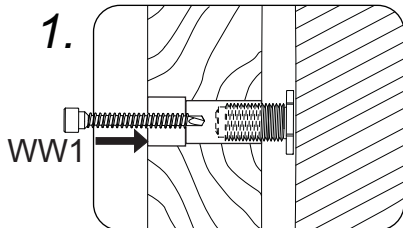
1.



2.



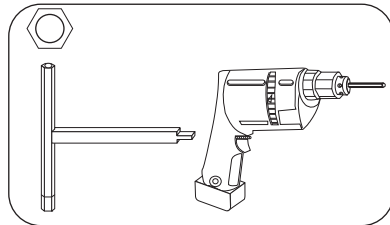
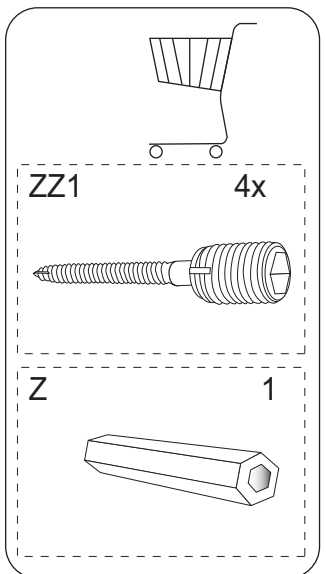
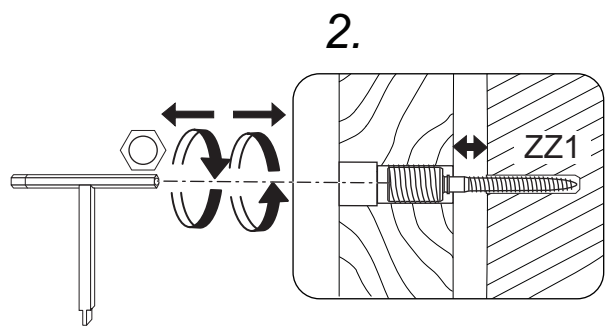
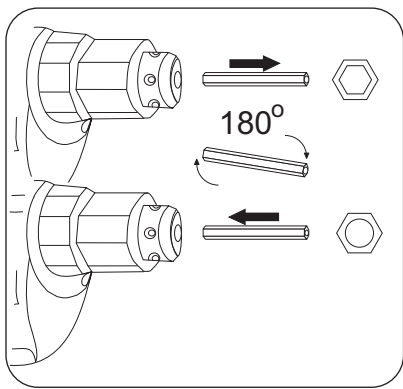
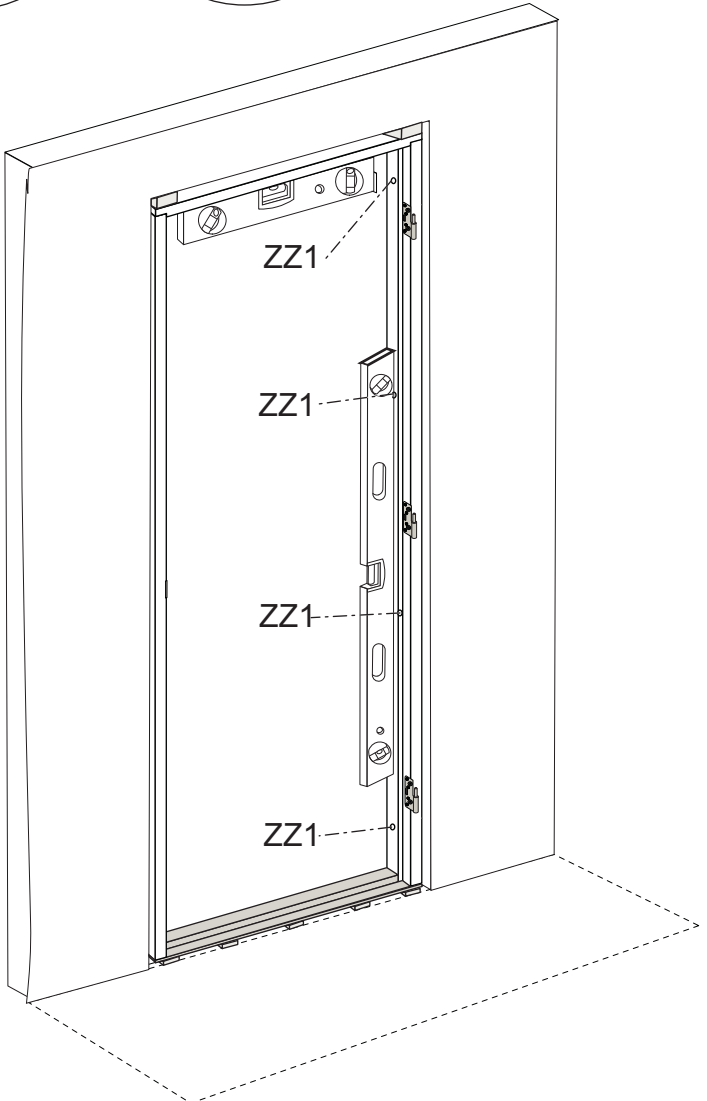
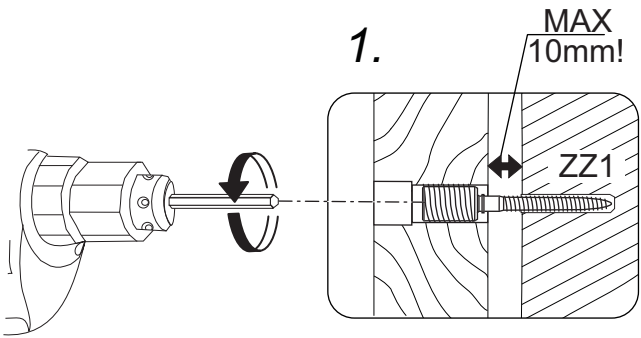
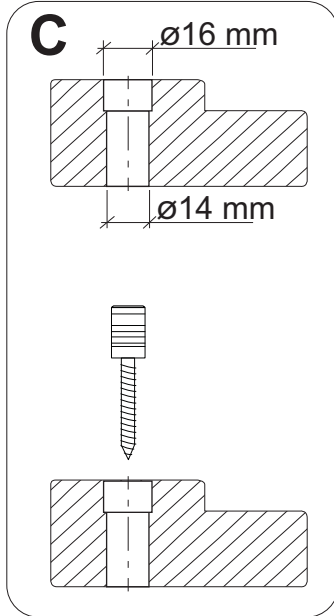
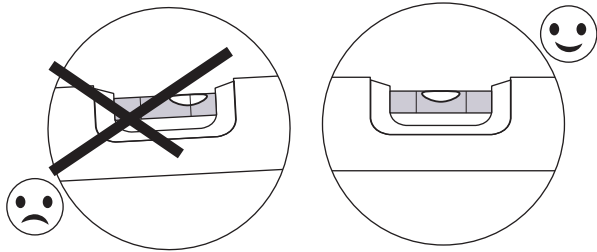
10,0mm

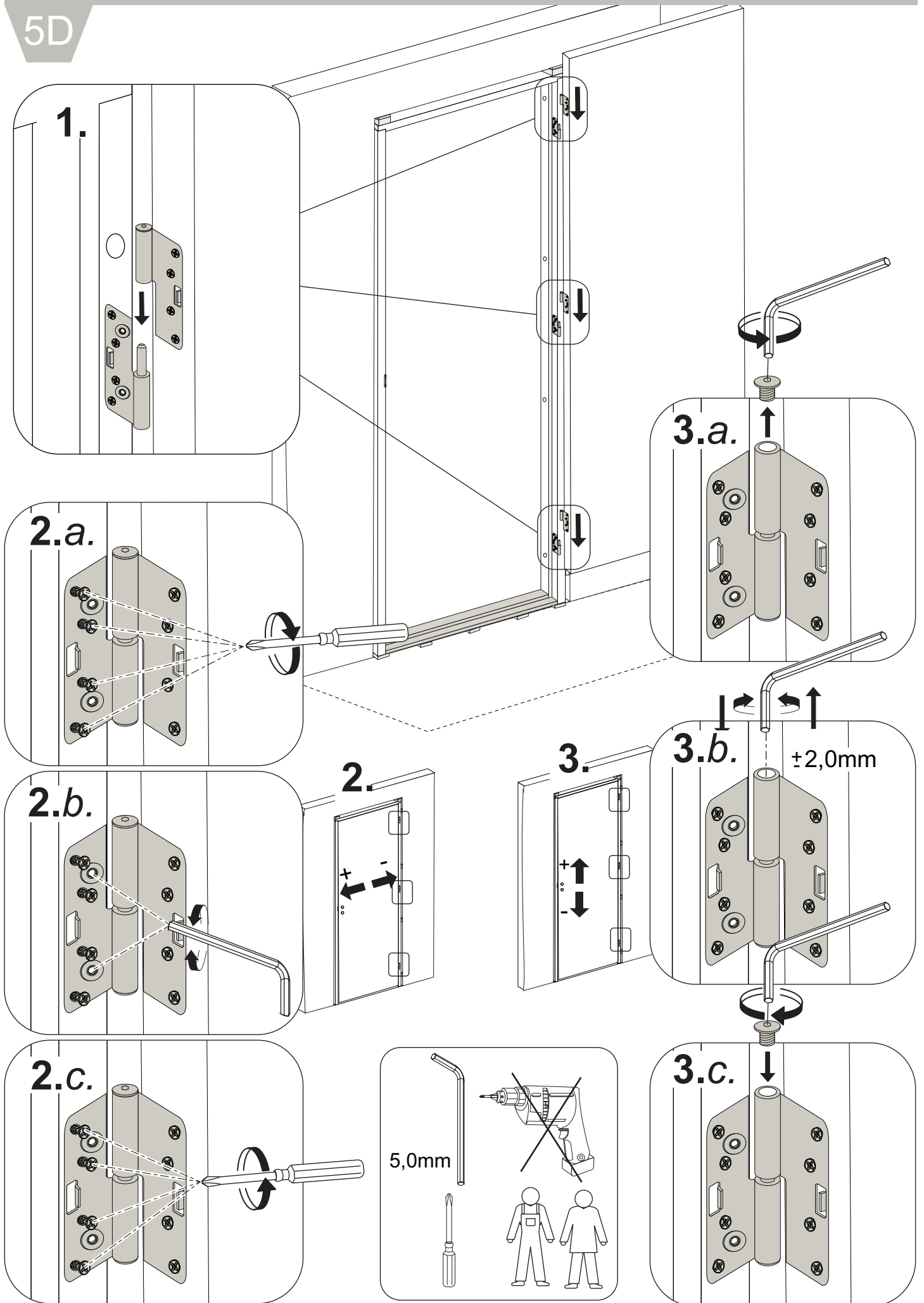


WW1

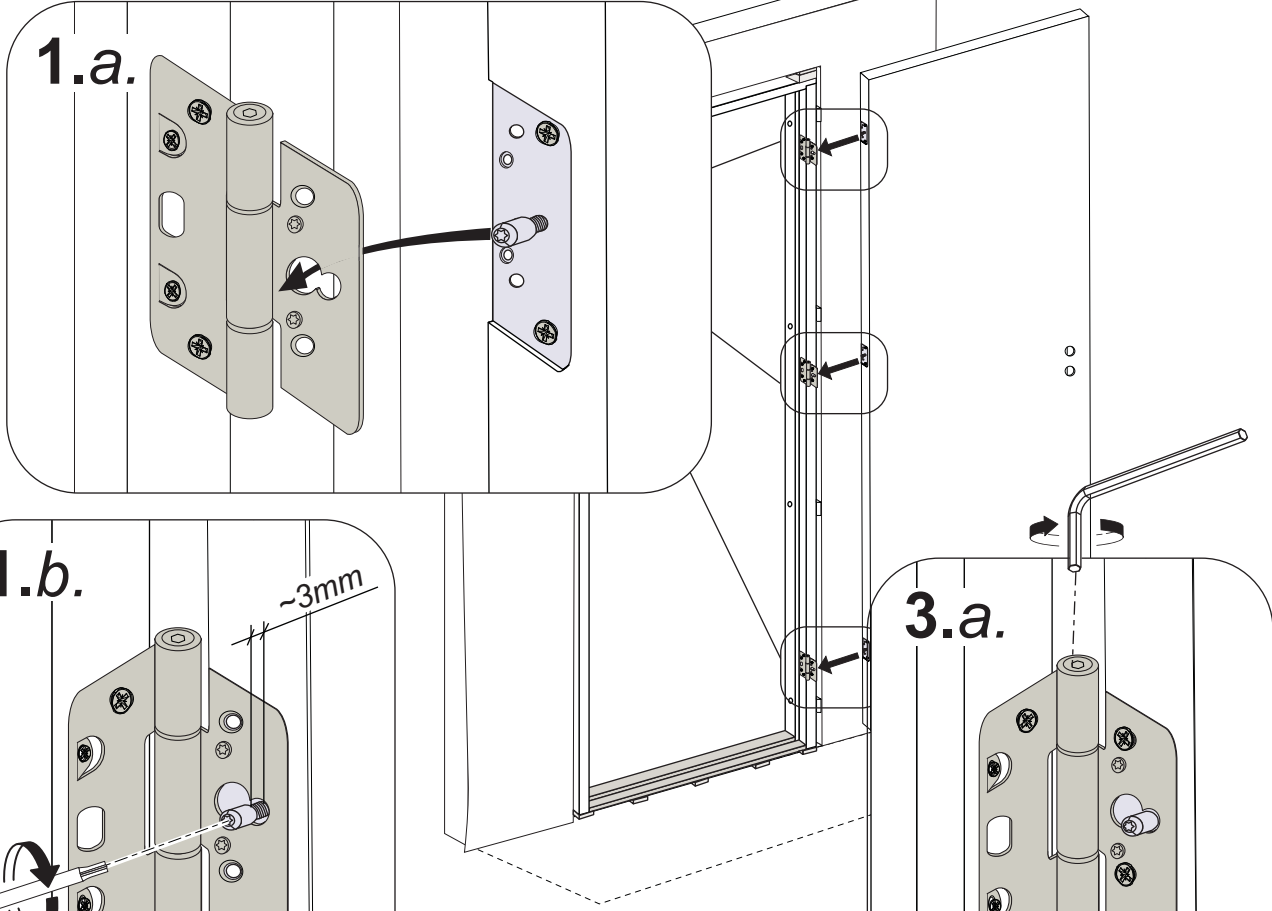
4x



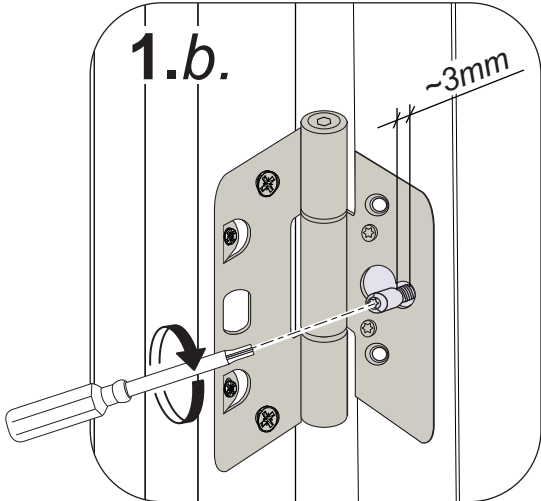




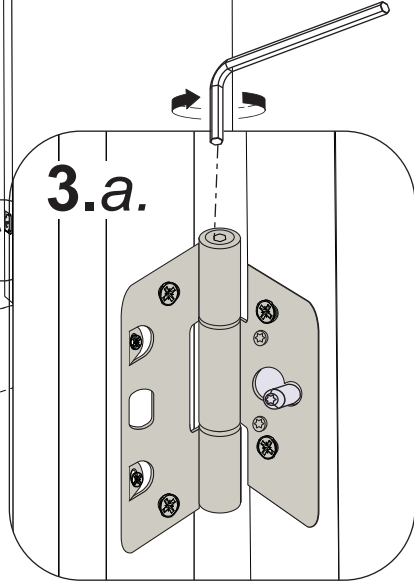
1.a.



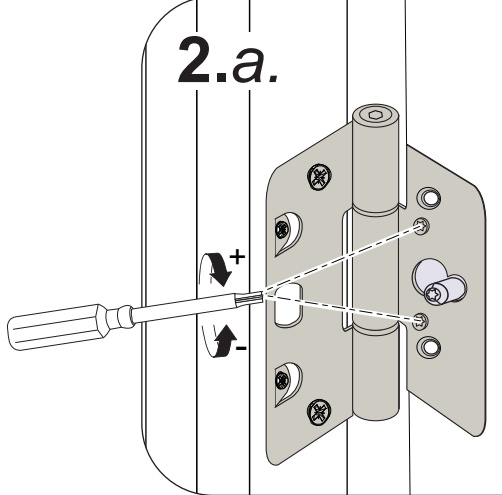
1.b.



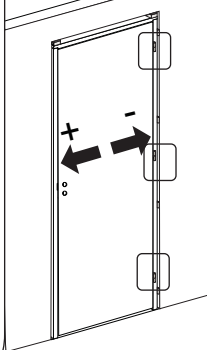
3.a.



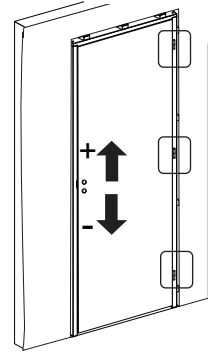
2.a.



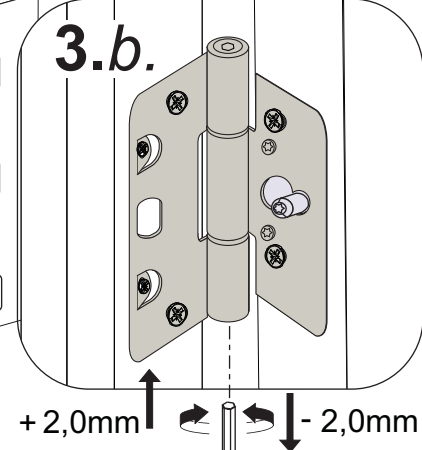
2.



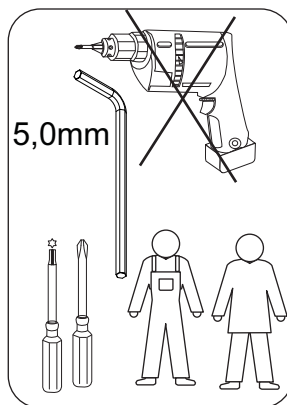
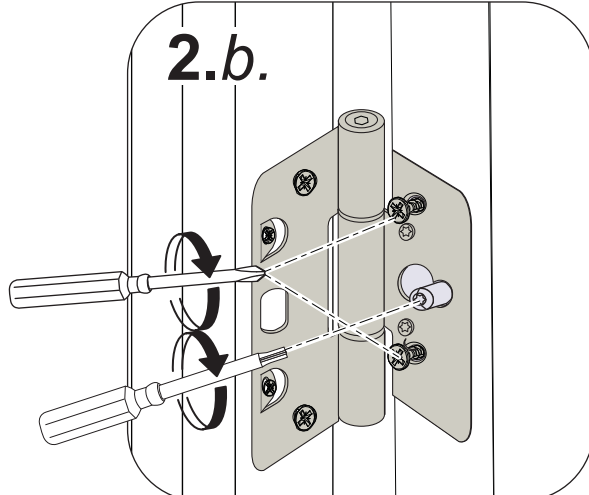
3.



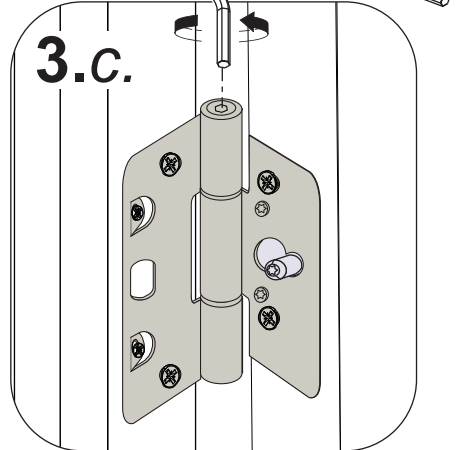
3.b.



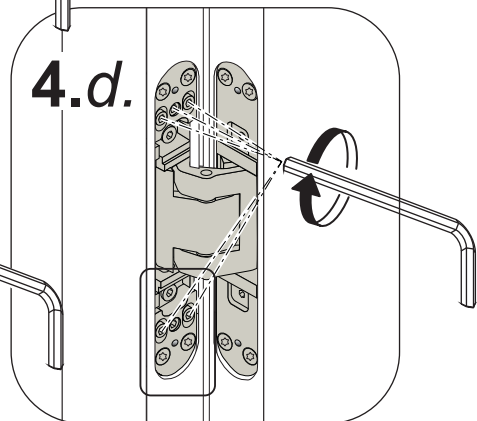
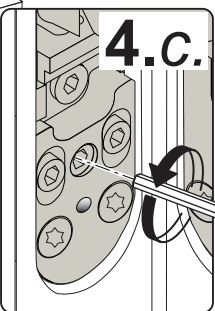
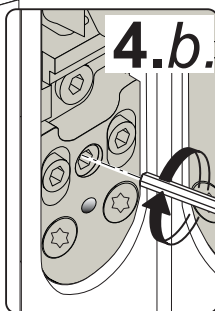
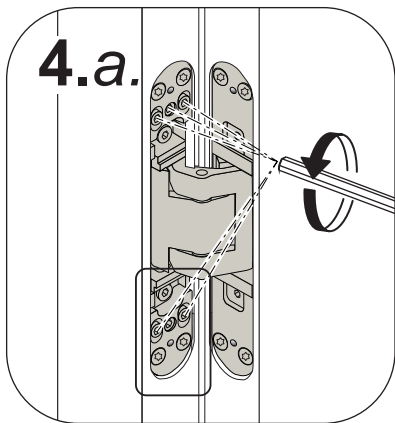
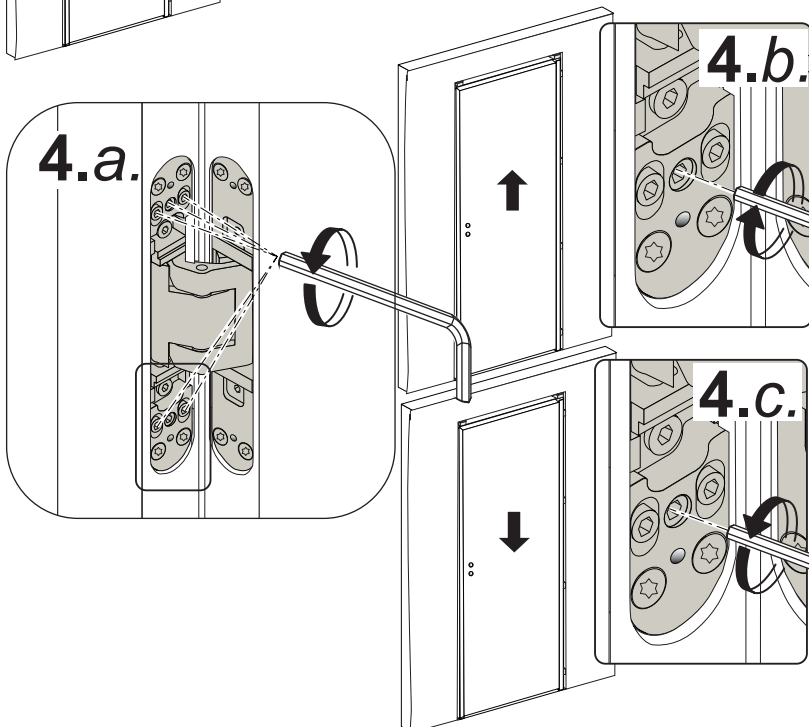
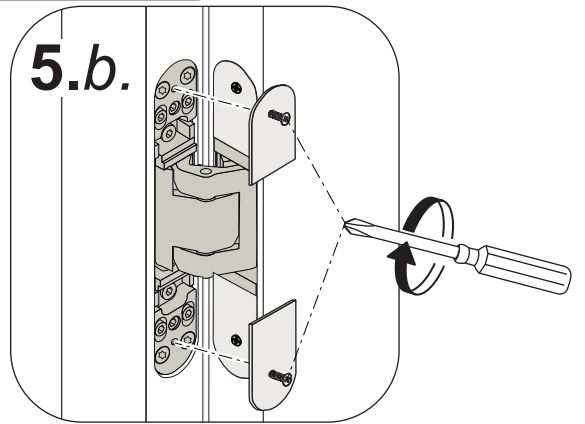
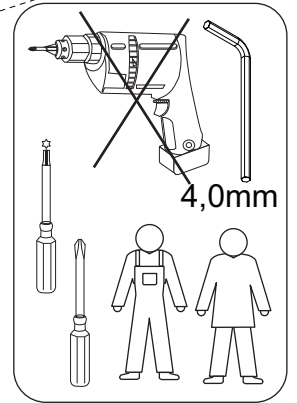
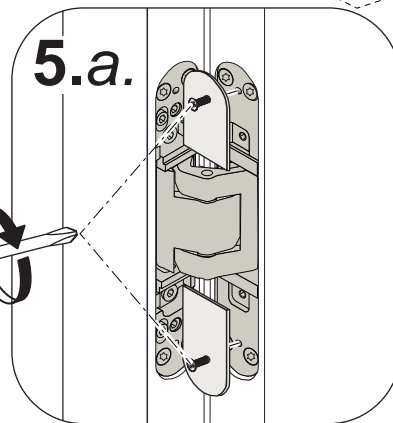
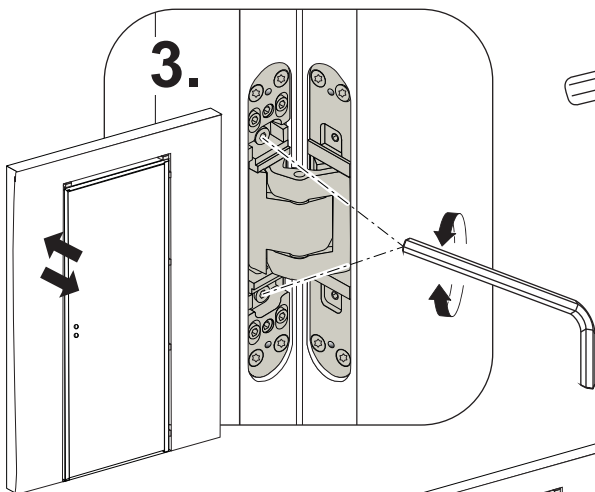
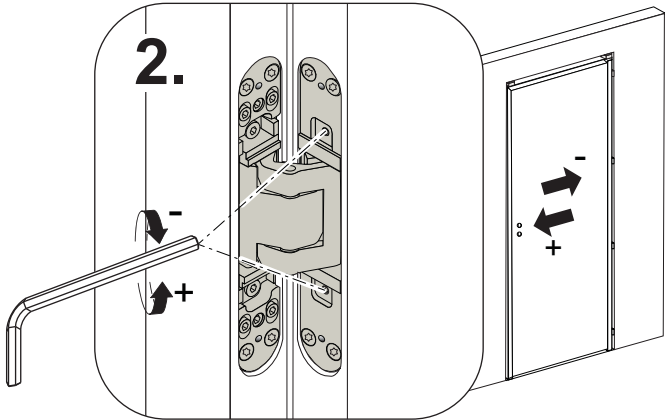
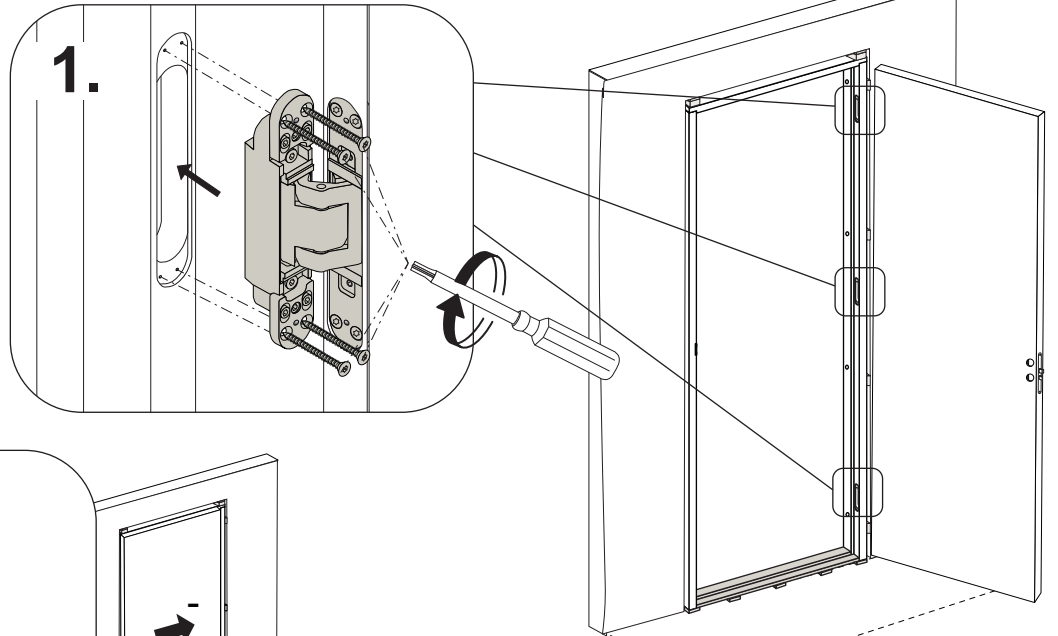
2.b.

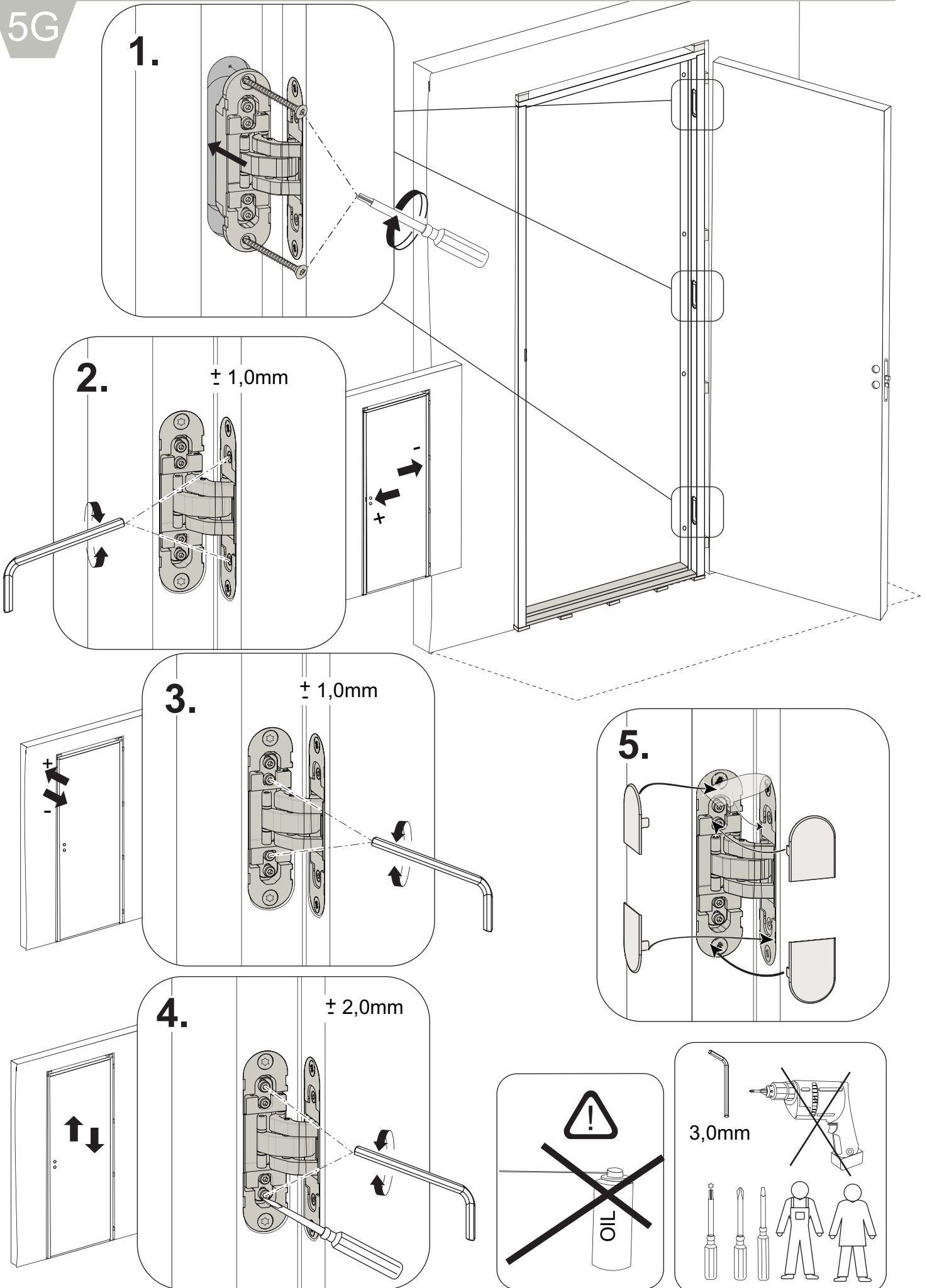


3.c.



5F

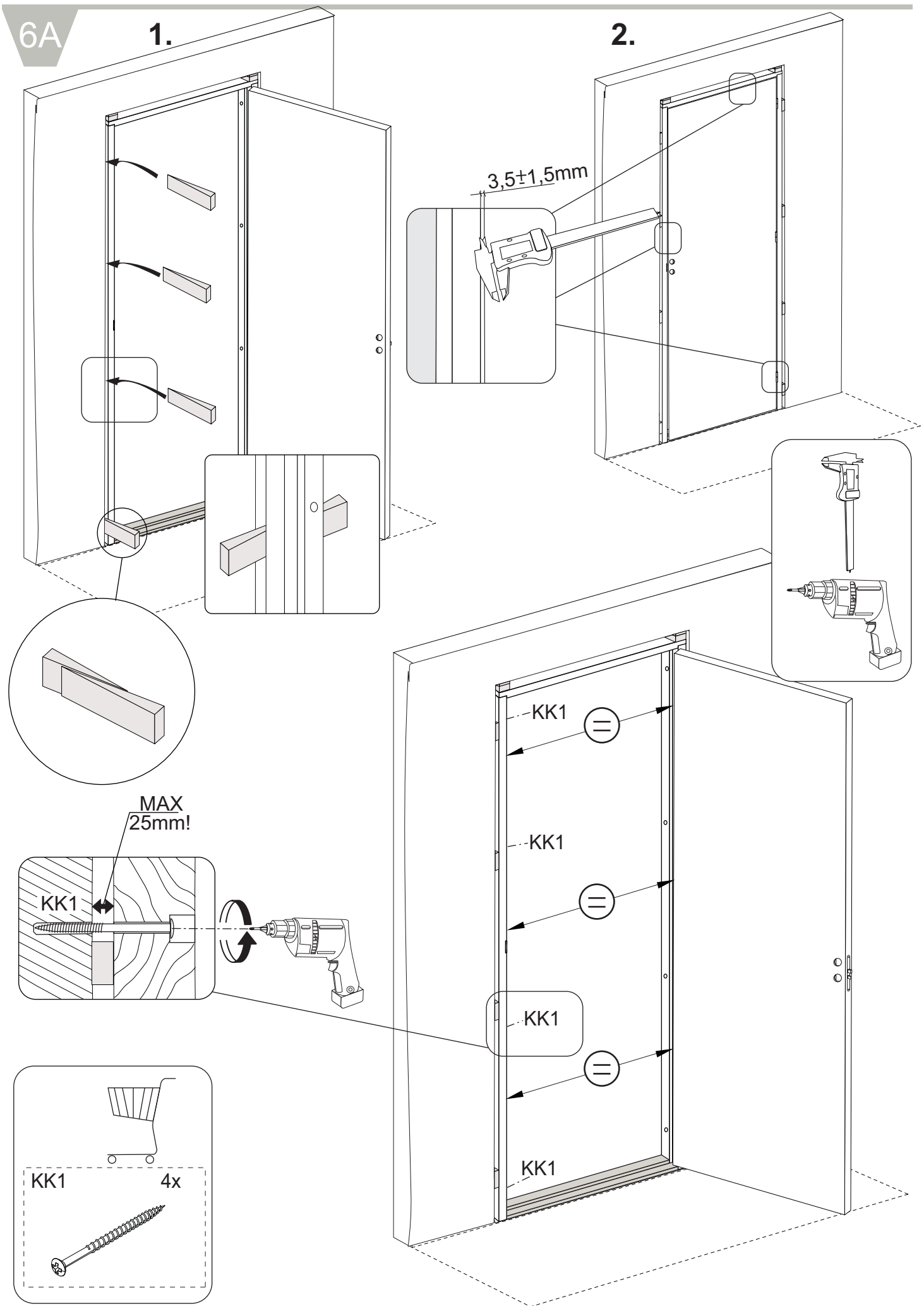




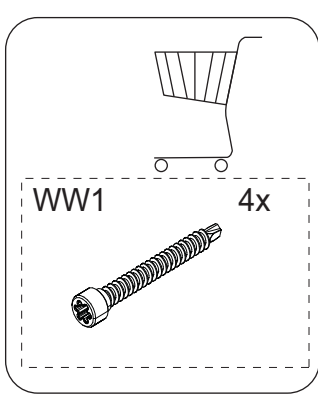
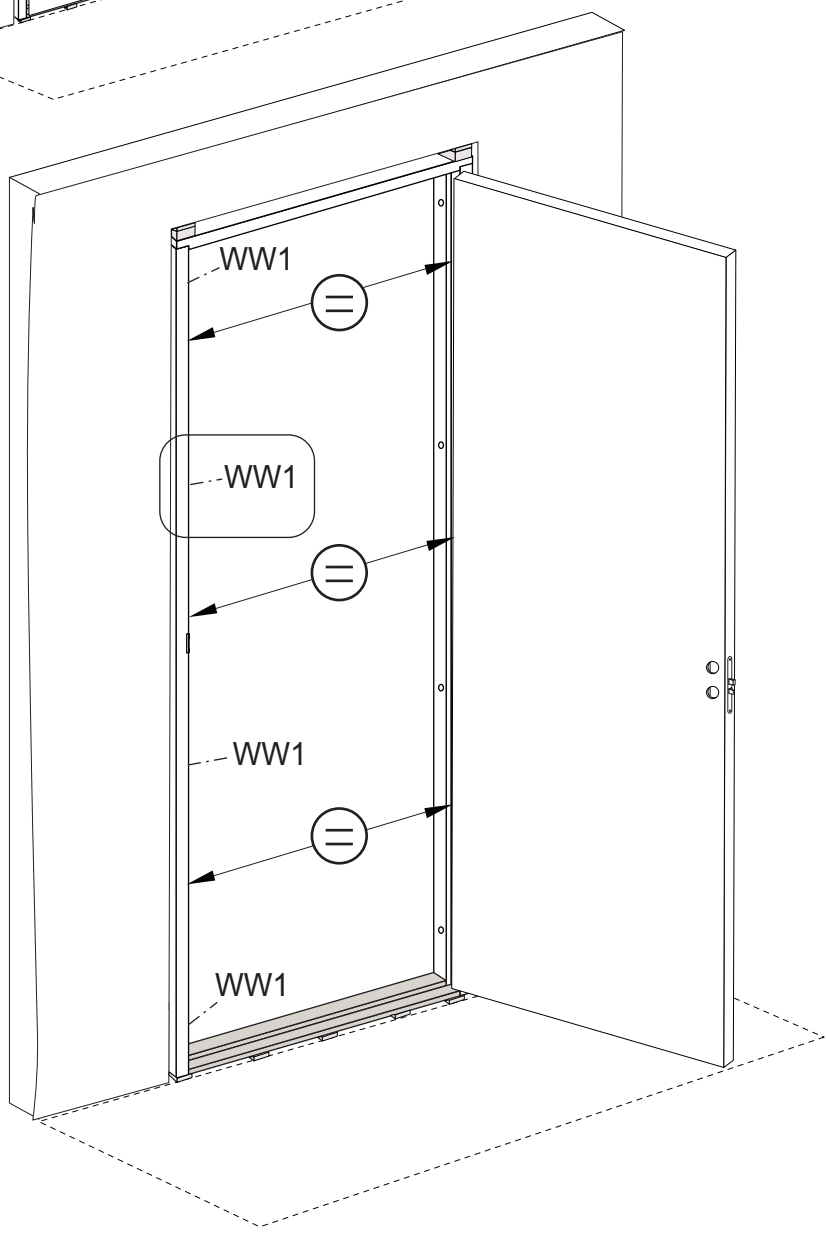
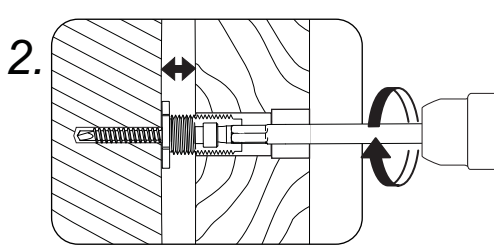
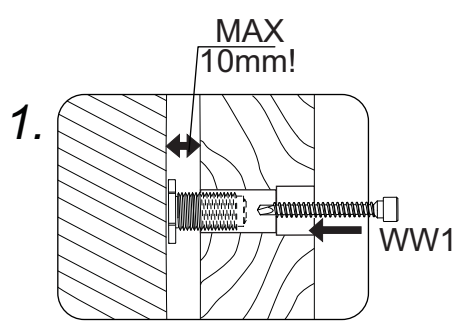
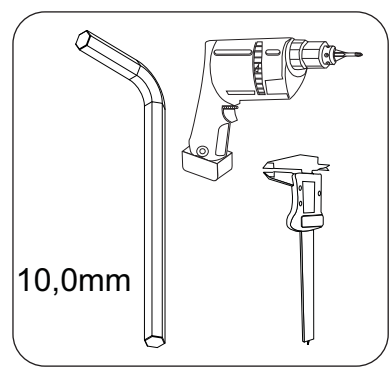
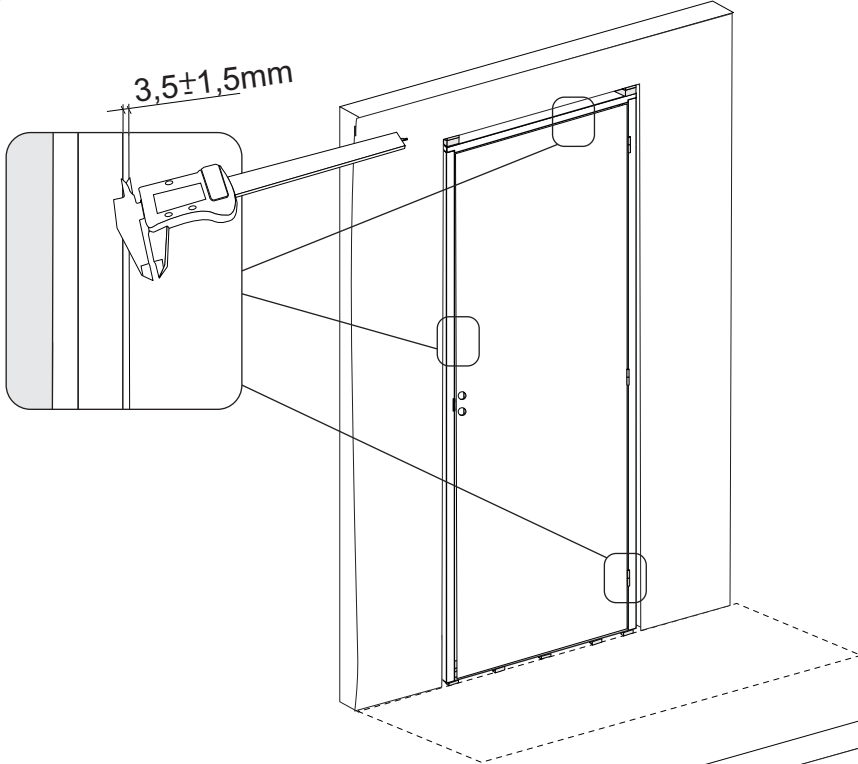
6A

1.

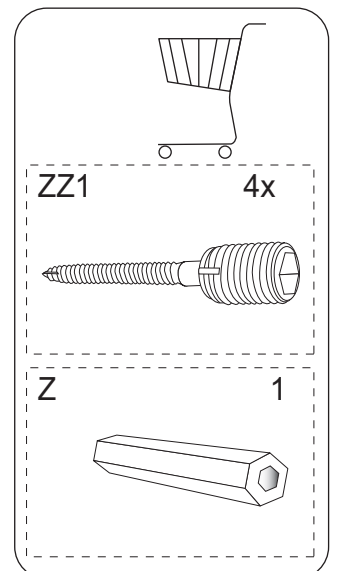
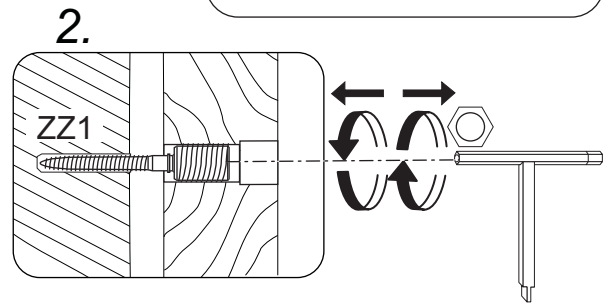
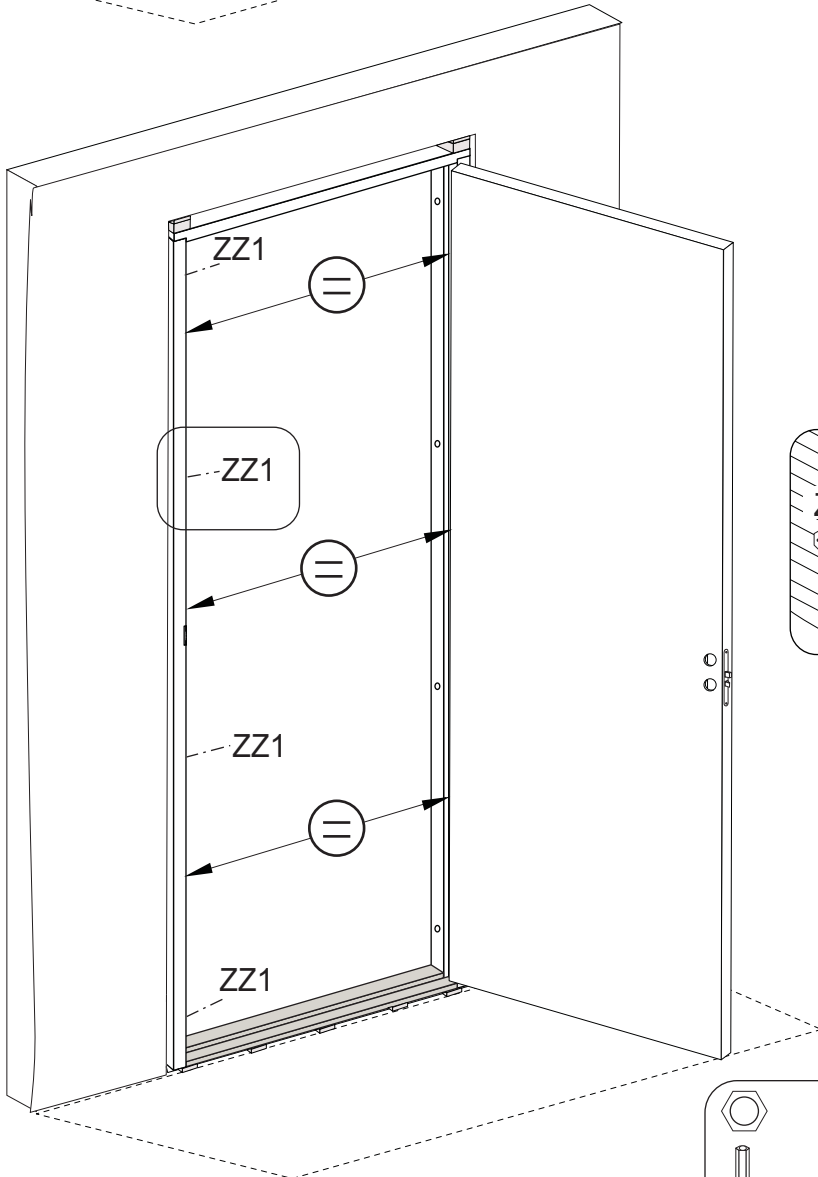
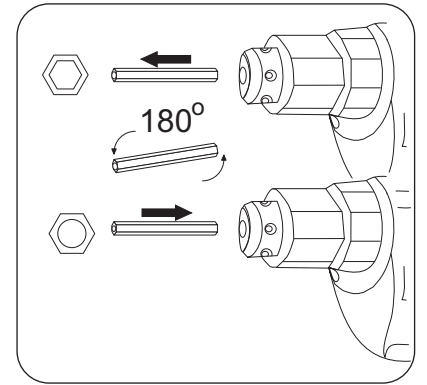
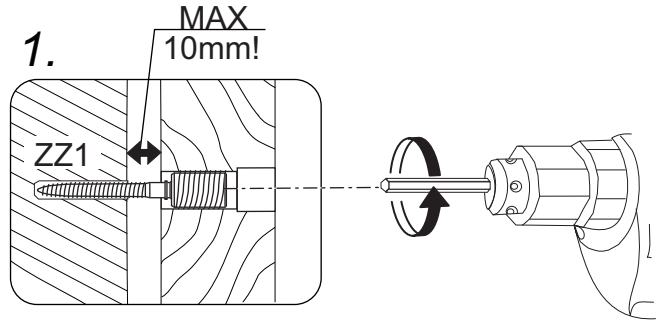
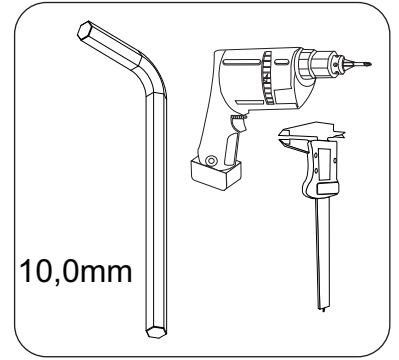
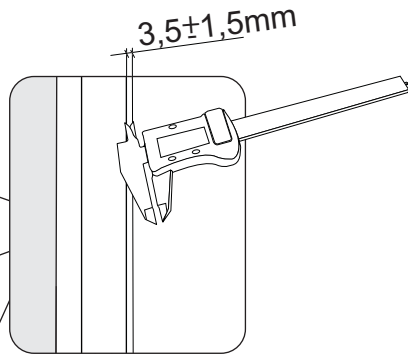
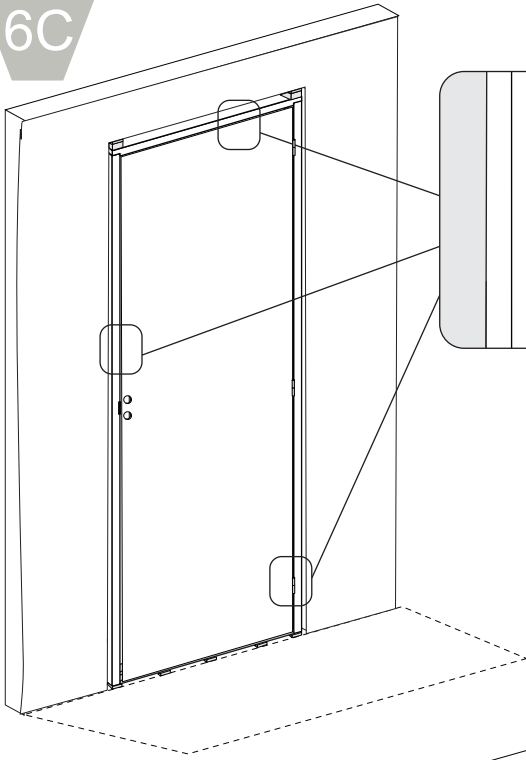
2.



6B

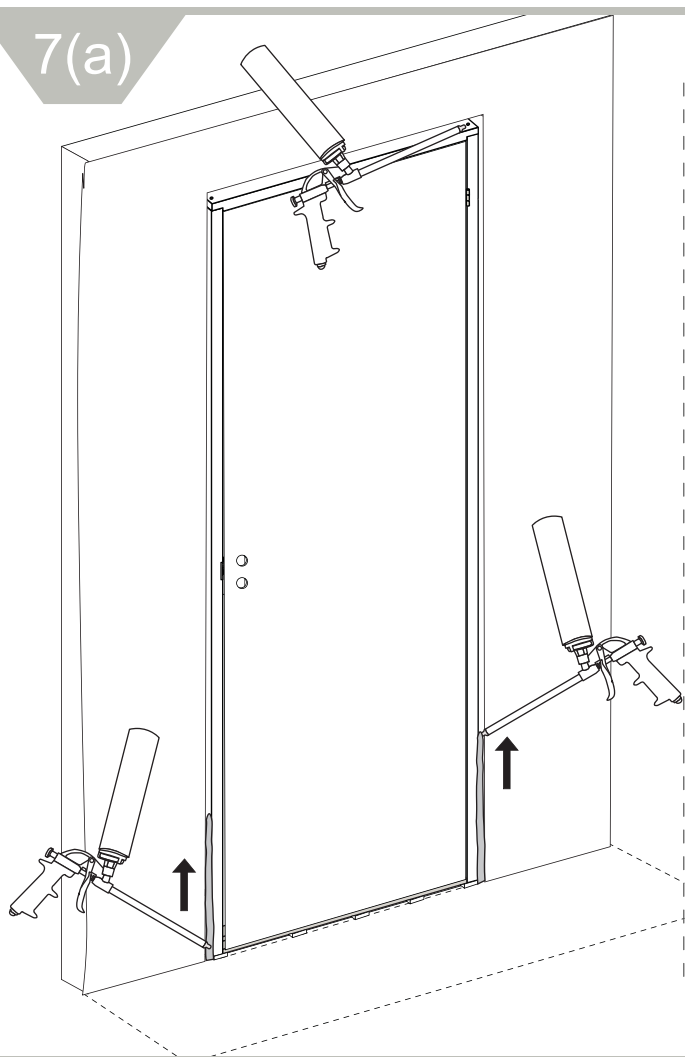


6C

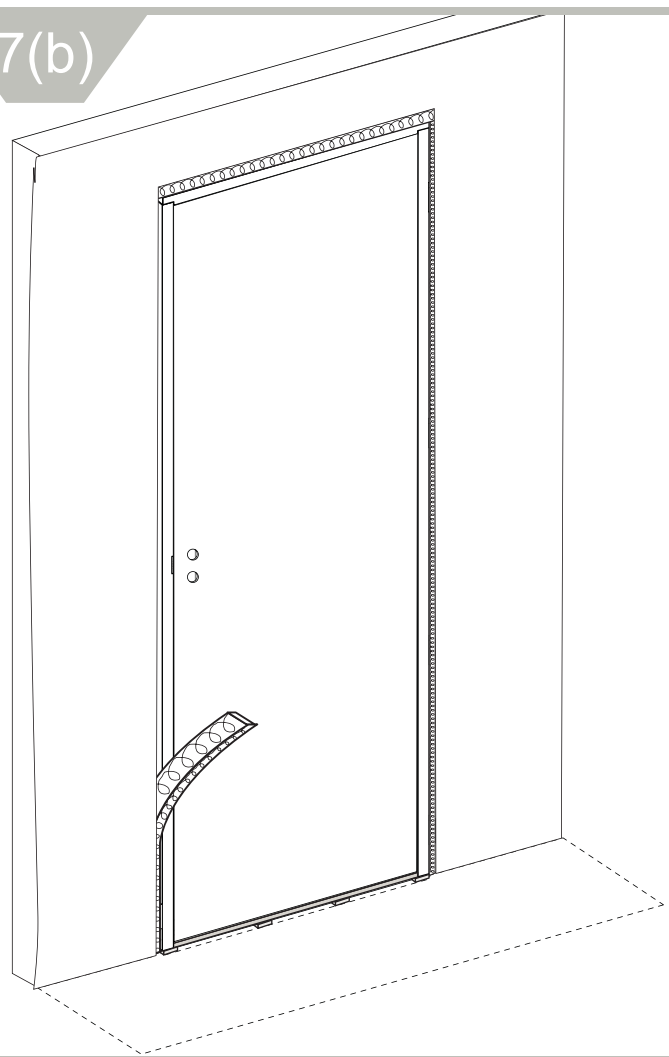




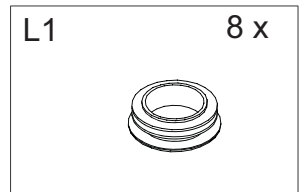
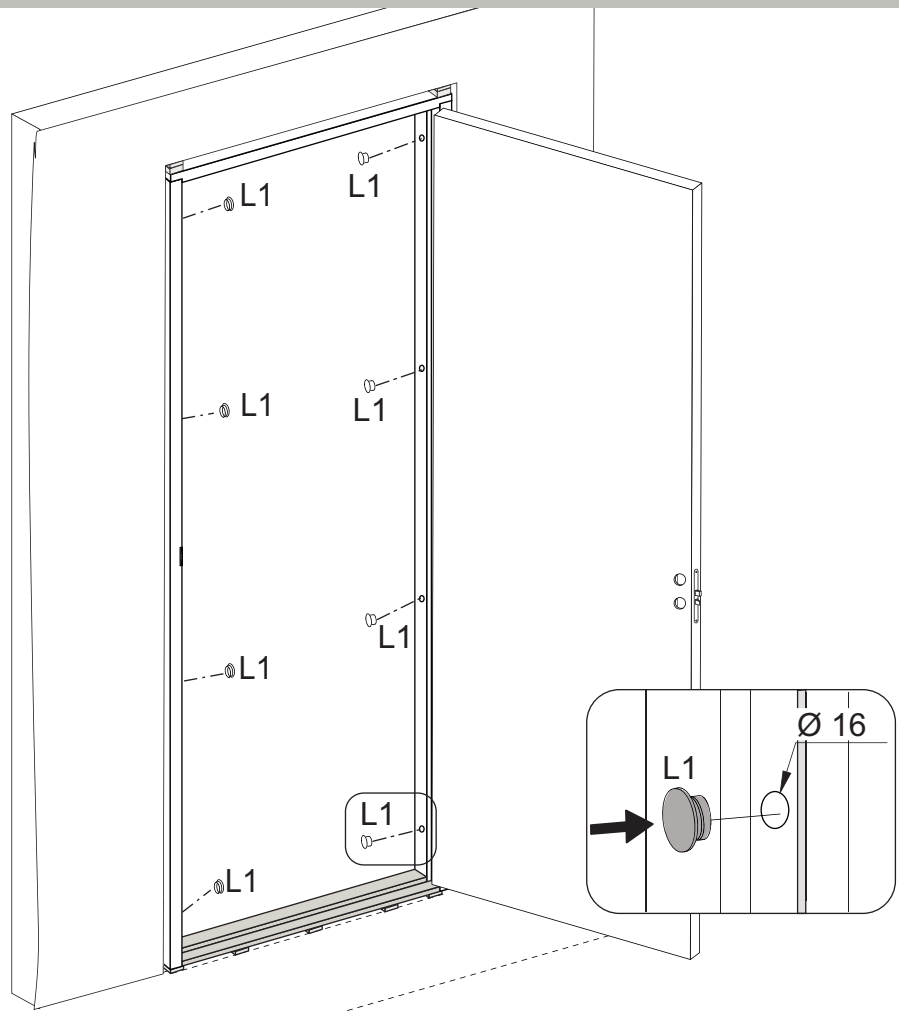
7(a)

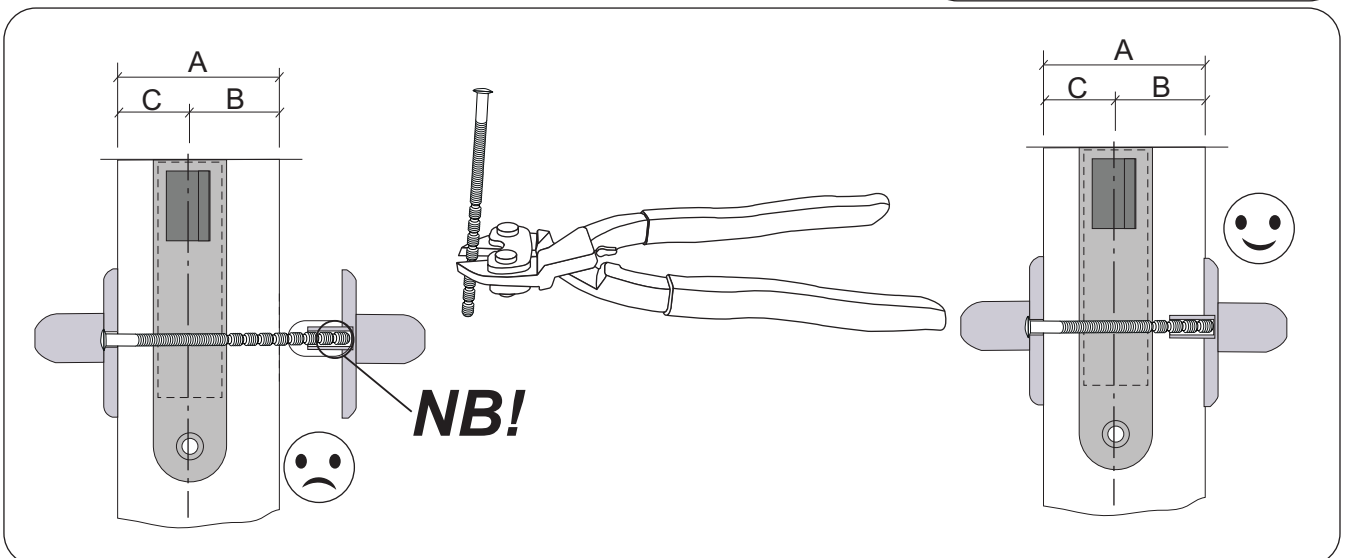
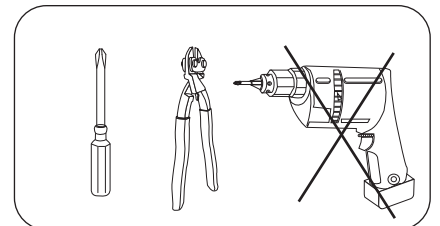
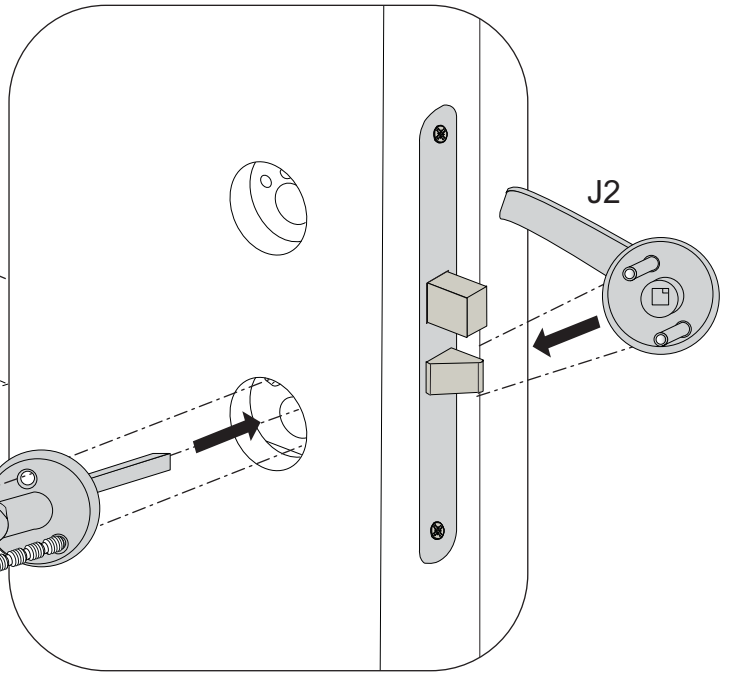
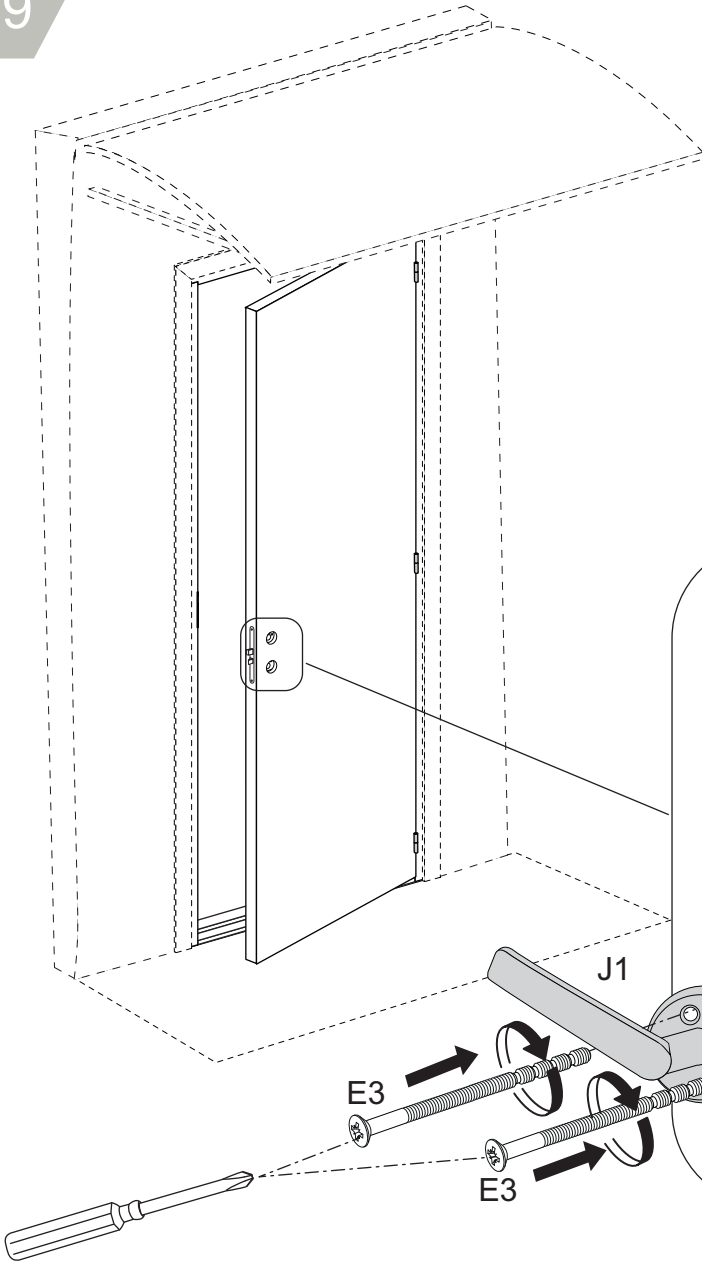
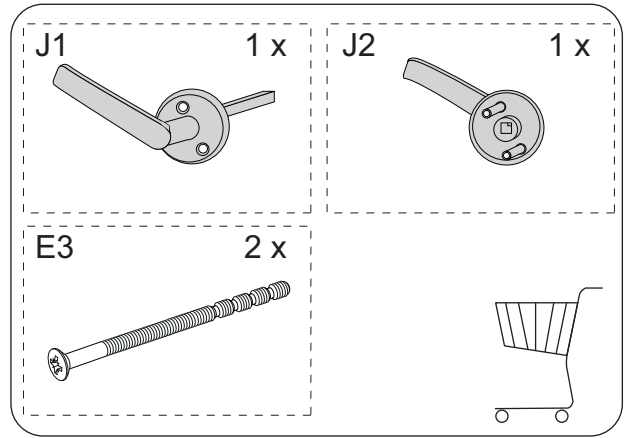


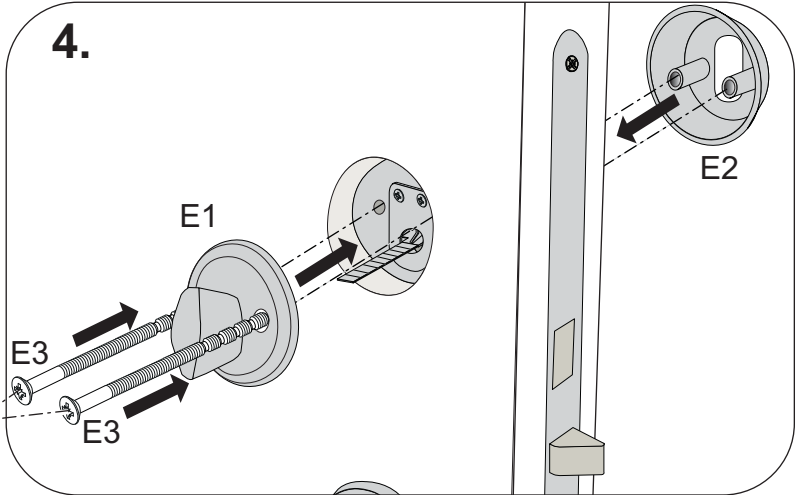
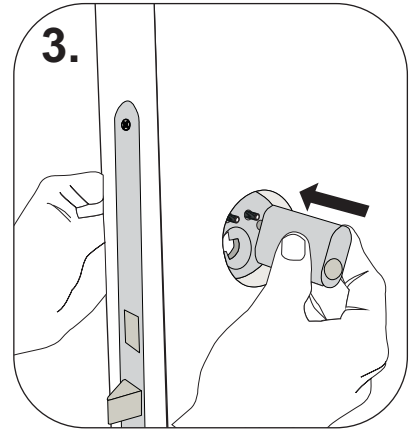
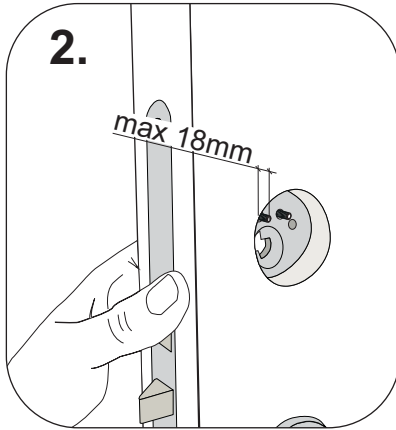
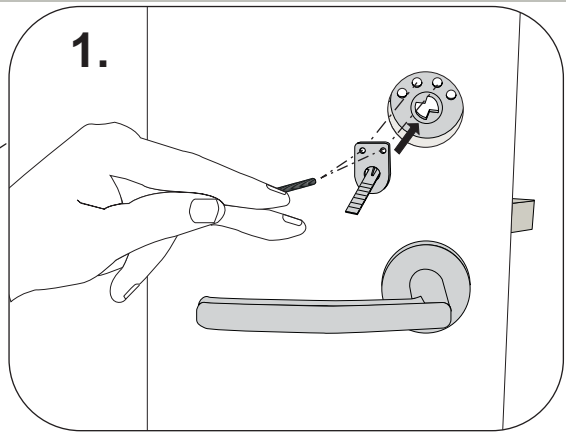
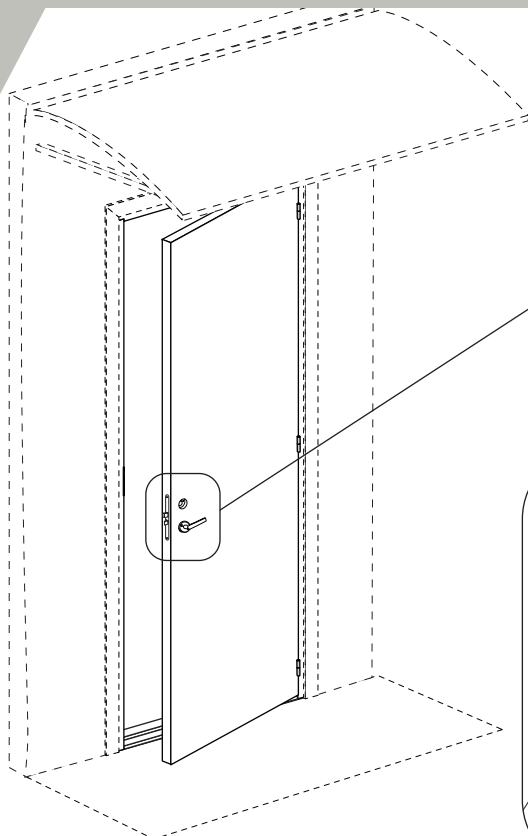
7(b)



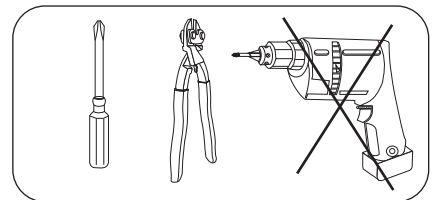
8







E1	1 x	E2	1 x
E3	4 x	E4	1 x
E5	1 x		
E6	1 x		



**NB!**

**NB!**

0~2mm

