

THERMO
Sweden. Professional

Кабельные системы отопления

Рекомендации по применению
нагревательных кабелей

Содержание

I	Кабельные системы отопления помещений	5
	1. Общая информация	5
	2. Обогрев в бетонных полах	7
	3. Обогрев в тонких полах	12
	4. Теплый пол под паркетную доску и ламинат	16
	5. Общие рекомендации	18
	6. Таблица выбора оборудования	19
II	Кабельные системы для стаивания снега и льда	21
	1. Общая информация	21
	2. Обогрев кровли и водосточных труб	23
	3. Обогрев наружных площадей	27
	4. Общие рекомендации	30
	5. Таблица выбора оборудования	31
III	Кабельные системы для обогрева трубопроводов	33
	1. Общая информация	33
	2. Обогрев трубопроводов	34
	3. Общие рекомендации	37
IV	Кабельная нагревательная система Thermo FreezeGuard	39
	1. Общая информация	39
	2. Защита от замерзания	40
	3. Общие рекомендации	41
V	Кабельные системы для защиты грунта от промерзания	43
	1. Общая информация	43
	2. Защита полов холодильных камер	43
	3. Общие рекомендации	45
VI	Другие области применения кабельных систем	47
	1. Общая информация	47
	2. Подогрев земли в теплицах	47
	3. Подогрев ливнеотоков	48
	4. Защита от примерзания дверей и ворот	48
VII	Расчеты кабельных систем	50
	1. Шаг укладки нагревательного кабеля	50
	2. Потребление электроэнергии	50
VIII	Каталог оборудования	53
IX	Общие рекомендации по установке и обслуживанию	62
X	Гарантия	63



Кабельные системы отопления помещений

1

**Общая
информация**

Кабельные электрические системы отопления любых типов жилых и нежилых помещений – теплый пол Thermo™ производства Thermo Industri AB Швеция, включают в себя нагревательные кабели Thermocable™, нагревательные маты Thermomat™, нагревательные маты под паркет и ламинат Thermomat for parquet & laminate™, терморегуляторы Thermoreg™ и все необходимые монтажные принадлежности.

Несколько причин, почему стоит выбрать теплый пол Thermo:

Комфорт

Теплый пол Thermo создает идеальный температурный режим: на уровне пола +24°C, в районе тела +22 °C, в области головы +16 °C. Именно такое распределение температуры ощущается человеком как наиболее комфортное.

Здоровье

Отсутствие сквозняков: все тепло поднимается снизу вверх. Сохраняется естественная влажность воздуха, практически отсутствуют конвекционные потоки воздуха, облегчая жизнь больных астмой и аллергией.

Безопасность

Теплый пол абсолютно безопасен для здоровья человека. В соответствии с жесточайшими требованиями к безопасности, принятыми в Швеции, теплый пол Thermo для жилых помещений изготавливается только из двужильного экранированного кабеля, который практически не создает электромагнитных полей, опасных для человека.

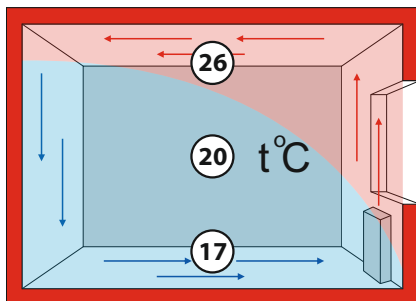
Эстетичность

В отличие от традиционных систем отопления теплый пол Thermo абсолютно незаметен, что открывает новые возможности для расстановки мебели и внутреннего дизайна помещения. Единственное, что скажет о его присутствии – настенный терморегулятор Thermoreg.

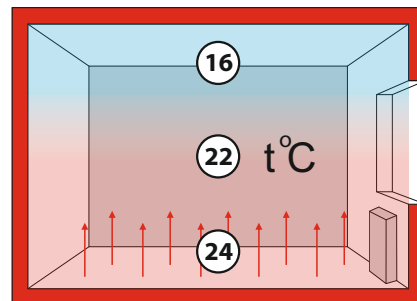


Экономичность

Благодаря оптимальному распределению тепла в помещении и точной системе поддержания температуры с помощью терморегулятора Thermoreg средняя температура в комнате может быть понижена на 1 – 2 °С. Это позволяет уменьшить потребление электроэнергии на 15 – 20%, что сэкономит деньги и принесет пользу окружающей среде. При этом стоимость установки теплого пола Thermo на 40 – 50% дешевле, чем любой другой традиционной системы отопления.



Распределение конвекционных потоков в комнате с традиционной системой отопления с помощью радиаторов



Распределение конвекционных потоков в комнате с системой отопления "теплый пол"

Долговечность

Теплый пол Thermo служит десятилетиями, как и скрытая проводка в доме – как правило, от одного капитального ремонта здания до другого. Теплый пол Thermo не требует абсолютно никакого ремонта и технического обслуживания. Установив его однажды, можно уже не заботиться о нем, а просто пользоваться.

На нагревательные кабели Thermocable и нагревательные маты Thermomat предоставляется пожизненная гарантия, на нагревательные маты Thermomat for parquet & laminate 7 лет, на терморегуляторы Thermoreg – 3 года.

Универсальность

Теплый пол Thermo может использоваться в любом помещении: в квартире, офисе, коттедже, мастерской, гараже, спортзале, бассейне и устанавливается практически под любое покрытие пола: кафельная плитка, линолеум, ламинат и т.д. Теплый пол Thermo отлично подходит для помещений любого типа, так как не боится влаги и может работать даже в воде.

Область применения

Теплый пол Thermo для установки в бетонные полы используется в любых типах жилых и нежилых помещений. Данную систему можно использовать для полного отопления помещения – в таком случае теплый пол Thermo является единственным источником тепла в помещении. Второй вариант применения системы – вспомогательное отопление в дополнение к существующей, или так называемый комфортный подогрев пола. Наиболее часто подогревают пол, если он является холодным по своей природе – покрытия из плитки, гранита, мрамора или любые полы на первых этажах зданий при наличии неотапливаемого подвала, помещения над арками и пр.

В первую очередь теплый пол Thermo устанавливают в ванных комнатах и санузлах, в прихожих, на кухнях, детских комнатах. Кроме этого, существует масса специальных применений – обогрев балконов и лоджий, сушка обуви, обогрев дорожек вокруг бассейнов и пр.

Расчет необходимой мощности

Чтобы правильно выбрать мощность теплого пола Thermo, необходимо учесть расчетные теплотери всего помещения при полном отоплении или теплотери пола при его комфортном подогреве.

При расчете общей мощности системы важно правильно рассчитать свободную площадь. Для этого из общей площади обогреваемого помещения необходимо вычесть площадь, занимаемую стационарной мебелью, ванными, унитазами, душевыми кабинами, плитам и т.п. (Рис. 1)

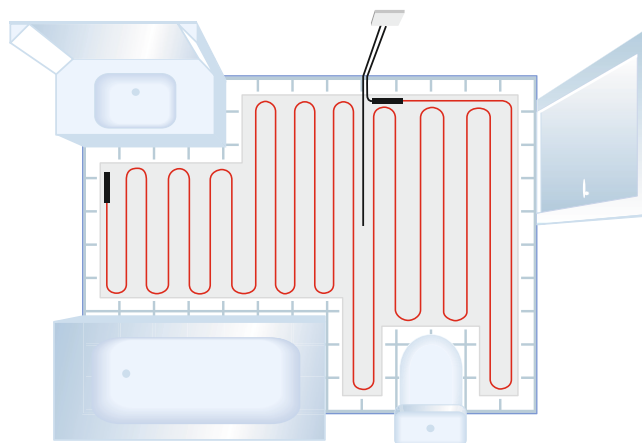


Рис. 1. Теплый пол укладывается на площадь, не занятую стационарной мебелью и оборудованием

Для комфортного подогрева в отапливаемом помещении необходимо задавать мощность не менее 100 Вт на квадратный метр свободной площади.*

Пример: кухня со свободной площадью 4 м²

$4 \times 100 \text{ Вт/м}^2 = 400 \text{ Вт}$. Т.е. мощность нагревательного кабеля должна быть не менее 400 Вт. Если нет кабеля соответствующей мощности, то нужно выбирать кабель с большей мощностью, нежели расчетная.

**Для ванных комнат и помещений с повышенной влажностью задаваемая мощность должна составлять не менее 120 Вт/м².*

Для систем полного отопления помещений необходимо учитывать общую площадь и задавать не менее 150 Вт/м² из расчета на общую площадь помещения. Соотношение общей и свободной площадей является важным и необходимым параметром при расчетах. Свободная площадь должна составлять не менее 50% от общей площади отапливаемого помещения. Нагревательный кабель устанавливается на свободную площадь.

Пример расчета

Кухня общей площадью – 10 м², свободная площадь – 6 м². Устанавливаем систему полного отопления.

$10 \text{ м}^2 \times 150 \text{ Вт/м}^2 = 1500 \text{ Вт}$. Для отопления данного помещения необходима мощность не менее 1500 Вт.

Для систем полного отопления помещения итоговую расчетную мощность необходимо увеличить на 30 – 40% (коэффициент запаса 1,3 – 1,4). Подбираем кабель SVK-20 мощностью 1800 Вт и длиной 87 м. Чтобы рассчитать шаг укладки воспользуемся формулой:

$$L = (S_{\text{своб.}} \times 100) / L_{\text{кабеля}} = 6 \text{ м}^2 \times 100 / 87 \text{ м} = 6,89 \approx 7 \text{ см}$$

Для систем «комфортного подогрева» мощность может варьироваться в зависимости от наличия и качества теплоизоляции в полах, конструкции перекрытий, температуры в расположенном ниже помещении и специальных требований потребителя.

Выбор оборудования

При установке теплого пола Thermo используют нагревательные кабели Thermocable с погонной мощностью 20 Вт/м² при напряжении 230 В (тип SVK – 20 и SVK – 20 PRO) или нагревательные маты Thermomat с мощностью 130 или 180 Вт/м² при напряжении 230 В (соответственно тип TVK – 130 и TVK – 180). Более подробно применение нагревательных матов Thermomat описано в главе 3.

Для закрепления кабеля на полу применяется специальная монтажная лента с крепежными зажимами, расположенными через каждые 2,5 см, что позволяет соблюсти параллельную укладку нитей кабеля в соответствии с расчетным шагом.

В качестве терморегулятора применяется терморегулятор Thermoreg TI 200 с датчиком температуры пола. Для достижения максимальной экономичности и эффективности системы и оптимального теплового комфорта применяется интеллектуальный Thermoreg TI 950 или программируемый Thermoreg TI 900.

Установка

Нагревательные кабели Thermocable укладываются змейкой на свободную площадь, не занятую стационарным оборудованием и мебелью. Шаг укладки при этом должен быть таким, чтобы мощность на единицу площади соответствовала расчетной. (см. главу VII, “Расчеты кабельных систем”).

Нагревательный кабель укладывают на ровное бетонное основание, без значительных выступов и перепадов высот. При наличии выступов и перепадов высот толщина заливаемой впоследствии стяжки будет различной по всей площади подогрева пола, что приведет к неравномерному прогреву пола — от недостаточно теплого до чересчур горячего.

Важно обеспечить хорошую теплоизоляцию конструкции пола, чтобы свести к минимуму теплотери вниз и уменьшить энергозатраты. В качестве теплоизоляции рекомендуется применять современные сертифицированные материалы, имеющие достаточную механическую прочность — экструдированные пенополистиролы, жесткие минваты, листовую и рулонную пробку и пр.

Для предотвращения перегрева кабеля и последующего выхода его из строя необходимо исключить соприкосновение нагревательного кабеля с теплоизоляцией, а также продавливание в нее. Нагревательный кабель и теплоизоляцию должен разделять несгораемый слой, в качестве которого может выступать алюминиевая фольга толщиной не менее 50 мкм, армированная стяжка толщиной 15 – 20 мм либо листы ЦСП толщиной 16 – 25 мм.

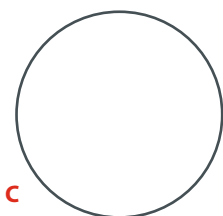
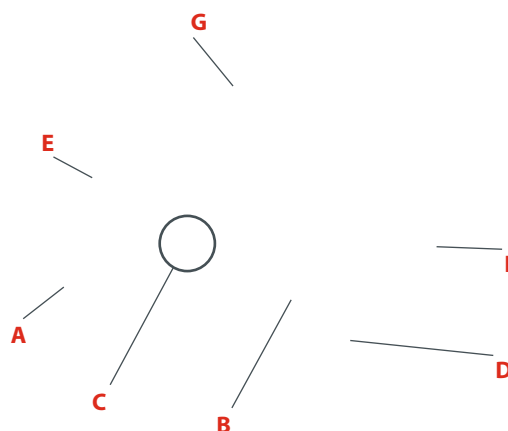


Рис. 2 Устройство теплого пола на бетонном основании

- A.** Бетонное основание
- B.** Монтажная лента
- C.** Датчик температуры в гофрированной трубке с заглушкой
- D.** Нагревательный кабель
- E.** Слой бетона (30-40 мм)
- F.** Плиточный клей
- G.** Напольное покрытие



Также важно обеспечить хорошую теплоизоляцию в местах примыкания стяжки к наружным стенам и несущим конструкциям, чтобы избежать так называемых мостов холода.

Гидроизоляцию, если это необходимо, можно укладывать и под нагревательным кабелем и над ним, поскольку кабель может работать при любой влажности, даже в воде. Место устройства гидроизоляции выбирается исходя из строительной документации. Основные требования аналогичны требованиям при устройстве теплоизоляции.

Для правильного и надежного закрепления нагревательного кабеля применяется специальная монтажная лента с шагом крепления кабеля 2,5 см (Рис. 2). Монтажная лента крепится к полу любым способом – гвоздями, дюбелями, клеем и пр. с шагом 50 – 100 см в зависимости от конфигурации помещения. Допустимый диаметр изгиба закрепленного кабеля – 6 диаметров кабеля.

Расстояние между линиями нагревательного кабеля должно быть не более 18 см, в противном случае на поверхности пола будет ощущаться перепад температур – чередование теплых и холодных зон (тепловая «зебра»). Для влажных помещений рекомендуется шаг укладки не более 15 см.

Между линиями нагревательного кабеля укладывается и закрепляется гофрированная трубка диаметром 16 – 20 мм, внутрь которой устанавливается датчик температуры. По штробе в стене датчик вместе с холодным концом нагревательного кабеля подводится к месту установки терморегулятора. Гофрированную трубку необходимо заглушить со стороны датчика для предотвращения попадания внутрь раствора при заливке стяжки.

Сразу после окончания монтажа теплого пола Thermo необходимо начертить план укладки с привязкой по месту с указанием расположения соединительной и концевой муфт, термодатчика, линий нагревательного кабеля.

Уложенный и надежно закрепленный нагревательный кабель заливается цементно-песчаной стяжкой, толщина которой вместе с покрытием должна составлять от 30 до 50 мм. Если толщина стяжки больше 50 мм, будет наблюдаться слабый прогрев поверхности и повышенный расход электроэнергии, если менее 30 мм – чередование теплых и холодных зон (тепловая «зебра»).

Цементно-песчаная стяжка не должна иметь острых камней и воздушных карманов, чтобы не повредить нагревательный кабель и не допустить его перегрева.

В процессе укладки нагревательного кабеля, заливки стяжки, необходимо контролировать целостность кабеля и гофрированной трубки.

Внимание! Запрещается включать нагревательный кабель до полного затвердения стяжки. Как правило, это время составляет 30 дней.

Порядок выполнения работ по укладке нагревательного кабеля для системы «теплый пол»

1. В стене прорубить штробу сечением 20 x 20 мм для укладки датчика температуры и холодного соединительного провода. Сделать отверстие для настенной коробки терморегулятора (рис. 1).
2. Очистить основание, на которое укладывается кабель, от мусора и острых предметов (рис. 2).
3. Закрепить на полу монтажную ленту (рис. 3)
4. Разложить нагревательный кабель равномерно петлями по поверхности всего пола, обходя трубы и участки, предназначенные для ванн, шкафов и т.п. Закрепить кабель на монтажной ленте при помощи специальных креплений, расположенных через каждые 2,5 см. Линии нагревательного кабеля не должны пересекаться или касаться друг друга (рис. 4, 5).
5. После установки кабеля измерить электрическое сопротивление. Электрическое сопротивление должно соответствовать указанному на муфте -5 % / +10 % (рис. 6).
6. Датчик температуры пола поместить в гофрированную трубку диаметром 16 мм, заглушенную на одном конце для предотвращения попадания внутрь бетона и поместить между линиями нагревательного кабеля с открытой стороны петли на расстояние 50 – 100 см от стены (рис. 7). Трубку вместе с холодным концом кабеля уложить в штробу в стене, ведущую к монтажной коробке.
7. Подключить нагревательный кабель через терморегулятор к электросети (рис. 8).
8. Составить чертеж обогреваемой площади с указанием расположения нагревательного кабеля, концевой и соединительной муфт, датчика температуры и места подключения к электрической сети (рис. 9).

В случае повреждения нагревательного кабеля в процессе укладки или в процессе строительных работ это значительно облегчит поиск места повреждения.

1

2

3

4

7

9. После того как все работы произведены (рис. 9) равномерно залить кабель раствором, не содержащим острых камней.

Нагревательный кабель и соединительная муфта должны быть залиты полностью. Стяжка не должна превышать 5 см.

При неправильной заливке или некачественном растворе возможно образование воздушных карманов вокруг кабеля, что может привести к превышению допустимой температуры на поверхности кабеля и, следовательно, к его повреждению.

10. После заливки кабеля снова замерить электрическое сопротивление.

11. После полного затвердевания раствора (как правило, 30 дней) можно включать теплый пол. Не ранее, чем через сутки, пол полностью прогреется до установленной температуры.

12. При укладке кабеля желательно обеспечить хорошую теплоизоляцию конструкции пола. В качестве теплоизолятора можно использовать листовую или рулонную пробку, экструдированный пенополистирол и т.д. Для предотвращения перегрева кабеля, кабель и теплоизоляцию нужно разделить несгораемым слоем, в качестве которого может выступать, например, алюминиевая фольга.

Для надежного сцепления стяжки с бетонным основанием пола в слое изоляции нужно оставлять технологические отверстия (укладывать листы теплоизоляции на небольшом расстоянии друг от друга) (рис. 11).

8

5

9

6

10

11

Выбор оборудования

Для тех случаев, когда по каким-то причинам невозможно поднять уровень пола на 3 – 5 см, компания Thermo Industri AB, Швеция производит специальные кабели пониженной мощности Thermocable с погонной мощностью 11 Вт/м при напряжении 230 В (тип SVK – 11) и нагревательные маты Thermomat с мощностью 130 Вт/м² или 180 Вт/м² при напряжении 230 В (соответственно тип TVK – 130 и TVK – 180).

В остальном область применения и выбор прочего оборудования полностью аналогичны описанному в главе 2. Расчет необходимой мощности для кабелей Thermocable (SVK – 11) аналогичен случаю с обычным нагревательным кабелем Thermocable с погонной мощностью 20 Вт/м при напряжении 230 В.

С появлением нового уникального по многим характеристикам продукта — нагревательного мата Thermomat — применение кабелей пониженной мощности Thermocable (SVK-11) значительно сократилось.

Thermomat — это тонкий двужильный нагревательный кабель толщиной всего 2,8 мм, закрепленный с определенным шагом на сетке шириной 50 см. Его толщина позволяет устанавливать его в слой плиточного клея без заливки стяжки, поэтому высота пола практически не увеличивается. Thermomat незаменим при реконструкции старого пола — его можно укладывать прямо на старый кафель, а также в помещениях с низкими потолками. Основа Thermomat представляет собой экологически чистую сетку из стекловолна, дополнительно армирующую конструкцию пола.

Рис. 1 Нагревательный мат Thermomat

Выпускаются два типа нагревательных матов Thermomat — с мощностью 130 Вт/м² и 180 Вт/м² при напряжении 230 В (соответственно тип TVK – 130 и TVK – 180). Это позволяет охватить практически все области применения в полах жилых и нежилых помещений любого типа.

Расчет необходимой мощности в случае использования нагревательных матов Thermomat сводится к выбору между мощностью мата 130 Вт/м² или 180 Вт/м² при напряжении 230 В. Основные факторы, влияющие на выбор – расчетные теплопотери и тип устанавливаемой системы. Нагревательные маты Thermomat TVK – 130 применяются только для комфортного подогрева пола в отапливаемых помещениях.

Пример расчета

Коридор свободной площадью 8 м², комфортный подогрев пола. Подбираем Thermomat TVK – 130, соответствующий площади 8 м² — это нагревательный мат мощностью 980 Вт.

Если бы коридор находился на первом этаже здания с неотапливаемым подвалом, т.е. теплопотери через пол были бы больше обычных, то в этом случае потребовался мат Thermomat TVK – 180. Для того же коридора свободной площадью 8 м² нужен бы был мат Thermomat TVK – 180 мощностью 1460 В.

Установка

Установка кабелей пониженной мощности Thermocable (SVK-11) с погонной мощностью 11 Вт/м при напряжении 230 В полностью аналогична установке нагревательных кабелей Thermocable с погонной мощностью 20 Вт/м при напряжении 230 В. Исключение составляет шаг укладки кабеля, который не должен превышать 10 см, и толщина заливаемой стяжки, которая вместе с покрытием должна составлять 15 – 20 мм.

При установке нагревательной системы на основе нагревательных матов Thermomat в первую очередь необходимо установить и закрепить гофрированную трубку для термодатчика. Поскольку диаметр гофрированной трубки (16 – 20 мм) значительно больше диаметра Thermomat – 2,8 мм, ее необходимо заглубить в пол ниже уровня нагревательного кабеля.

Нагревательный мат обычно укладывается так, чтобы сетка была сверху, а кабель внизу. Тем не менее в случае практической необходимости, перевернув мат, вы ничем не рискуете. Начинают укладывать Thermomat обычно от стены, на которой будет расположен терморегулятор. Дойдя до противоположной стены, а также при обходе препятствий (труб, стационарного оборудования, унитазов и пр.) сетку разрезают и мат поворачивают в нужную сторону вокруг кабеля.

Внимание! Запрещается разрезать нагревательный кабель!

- A. Бетонное основание
- B. Нагревательный мат
- C. Слой плиточного клея (3-4 мм)
- D. Напольное покрытие

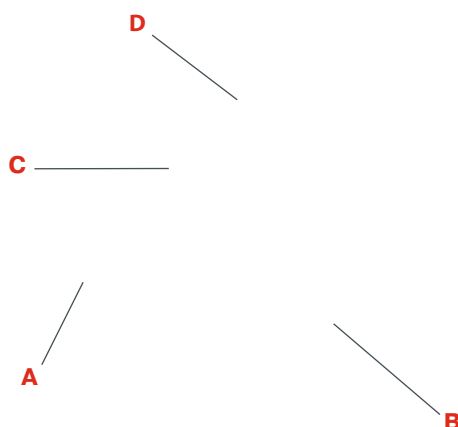


Рис. 2 Устройство теплого пола на бетонном основании с использованием нагревательного мата Thermomat

Thermomat, как и обычный нагревательный кабель, укладывают на свободной площади. Тем не менее разрешается укладывать нагревательный мат под местами установки подвесных шкафов, умывальников, сантехники.

Разложенный по всей площади пола мат прикрепляют к полу клеевым пистолетом, скобами, скотчем и пр. На закрепленный мат аккуратно наносят плиточный клей и укладывают плитку.

Порядок выполнения работ по укладке нагревательного мата для системы «теплый пол»

Сразу после окончания монтажа ThermoMat необходимо начертить план укладки с привязкой по месту с указанием расположения соединительной и концевой муфт, термодатчика и линий нагревательного кабеля.

Подогрев пола разрешается включать после полного высыхания плиточного клея (см. рекомендации производителя плиточного клея). Обычно это составляет 5 – 7 дней.

1. В стене и полу прорубить штробу сечением 20 x 20 мм для укладки датчика температуры и холодного соединительного провода. Сделать отверстие для настенной коробки терморегулятора (рис. 1, 2).
2. Очистить основание, на которое укладывается нагревательный мат, от мусора и острых предметов (рис. 3).
3. Датчик температуры пола поместить в гофрированную трубку диаметром 16 мм, заглушенную на одном конце для предотвращения попадания внутрь бетона и поместить в штробу (рис 4).

Датчик температуры помещается на расстояние 50 – 100 см от стены немного ниже уровня мата. Диаметр изгиба трубки не должен превышать 6 см.

4. Разложить нагревательный мат по всей поверхности пола, обходя трубы и участки, предназначенные для ванн, шкафов и т.п. (Разрешается укладывать мат под местами установки подвесных шкафов, умывальников и т.д.)

Для обхода препятствий разрезать сетку, не повреждая при этом греющий кабель (рис. 5, 6).

5. Зафиксировать нагревательный мат на поверхности пола. Сетку мата можно прикрепить к поверхности пола с помощью клеящего пистолета, гвоздей, скоб и т.д.

1

2

3

4

5

6

- 6.** После укладки нагревательного мата измерить электрическое сопротивление. Электрическое сопротивление греющего кабеля должно соответствовать указанному – 5% / +10% (рис. 7).
- 7.** Составить чертеж обогреваемой площади, с указанием расположения нагревательных матов, концевой и соединительной муфт, датчика температуры и места подключения к электрической сети. При повреждении греющего кабеля в процессе укладки или в процессе строительных работ это значительно облегчит поиск места повреждения (рис. 8).
- 8.** Равномерно залить нагревательный мат тонким слоем плиточного клея или иного самовыравнивающегося раствора.
Греющий кабель и соединительная муфта должны быть залиты полностью (рис. 9).
- 9.** После заливки мата снова измерить электрическое сопротивление.
- 10.** Нанести на поверхность новый слой плиточного клея и уложить кафельную плитку или другое покрытие (рис. 10).
- 11.** Не включать нагревательный мат до полного затвердевания плиточного клея (обычно 5 – 7 дней).
- 12.** Подключить нагревательный мат через терморегулятор к электросети и ждать пока пол полностью не прогреется до установленной температуры (рис. 11).

7

8

9

10

11

4

Теплый пол под паркетную доску и ламинат**Область применения**

Для укладки теплого пола под паркетную доску или ламинат компания Thermo Industri AB, Швеция производит специальные нагревательные маты Thermomat for parquet & laminate (Thermomat LP) с мощностью 130 Вт/м² при напряжении 230 В.

При выборе ламината или паркетной доски обязательно ознакомьтесь с рекомендациями производителя этих напольных покрытий относительно того, разрешено ли их использование при обогреве полов.

Thermomat for parquet & laminate — это система теплого пола нового поколения, созданная на основе армированной фольги. За счет этого обеспечивается равномерный и полезный для здоровья обогрев.

Монтаж теплого пола происходит за считанные минуты. Все уже готово, достаточно развернуть Thermomat for parquet & laminate на обогреваемой площади, подключить к питанию, сверху уложить паркет или ламинат и можно пользоваться. Не надо ждать, пока высохнет цементная стяжка или затвердеет плиточный клей.

Рис. 1 Нагревательный мат Thermomat for parquet & laminate

Установка

При установке нагревательной системы на основе нагревательных матов Thermomat LP в первую очередь необходимо установить и закрепить гофрированную трубку для термодатчика. Поскольку диаметр гофрированной трубки (16 – 20 мм) значительно больше диаметра Thermomat LP – 3 мм, ее необходимо заглубить в пол ниже уровня нагревательного кабеля.

Следует измерить сопротивление нагревательной жилы и сопротивление изоляции до, после установки нагревательного мата; до, после укладки ламината или паркетной доски. Омическое сопротивление нагревательного кабеля в холодном состоянии должно соответствовать указанному на этикетке Thermomat LP с допустимой погрешностью: -5% / +10%.

Внимание! Запрещается разрезать нагревательный кабель!

- A. Бетонное основание
- B. Вспененный полиэтилен
- C. Датчик температуры в гофрированной трубке с заглушкой
- D. Нагревательный мат
- E. Ламинат/паркет

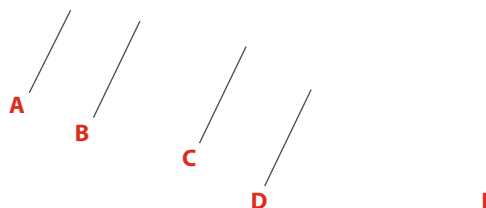


Рис. 2 Устройство теплого пола на бетонном основании с использованием нагревательного мата Thermomat for parquet & laminate

Порядок выполнения работ по укладке нагревательного мата Thermomat for parquet & laminate

1. В стене и полу прорубить штробу сечением 20 x 20 мм для укладки датчика температуры и холодного соединительного провода. Сделать отверстие для настенной коробки терморегулятора. (Рис. 1,2)
2. Датчик температуры пола поместить в гофрированную трубку диаметром 16 мм, заглушенную на одном конце для предотвращения попадания внутрь бетона и поместить в штробу. (Рис. 3)

Датчик температуры помещается на расстояние 50 – 100 см от стены немного ниже уровня мата. Диаметр изгиба трубки не должен превышать 6 см.

3. На выровненный прогрунтованный пол укладывается подложка (пенополиэтилен) толщиной 3 мм. (Рис. 4)
4. Нагревательный мат укладывается так, чтобы надпись «UP» была сверху. (Рис. 5) Если площадь обогрева меньше общей площади помещения, то в местах, где не уложен нагревательный мат, укладывается еще один слой подложки (пенополиэтилен) толщиной 3 мм.
5. Начинают укладывать Thermomat LP обычно от стены, на которой будет расположен терморегулятор. Дойдя до противоположной стены, а также при обходе препятствий — труб, стационарного оборудования — фольгу разрезают и мат поворачивают в нужную сторону вокруг кабеля. (Рис. 6,7)
6. После укладки нагревательного мата измерить электрическое сопротивление. Электрическое сопротивление греющего кабеля должно соответствовать указанному – 5% / +10%.
7. Сразу после окончания монтажа Thermomat LP необходимо начертить план укладки с привязкой по месту с указанием расположения соединительной и концевой муфт, термодатчика и линий нагревательного кабеля. (Рис. 8)
8. Аккуратно уложить ламинат или паркетную доску на Thermomat LP. (Рис. 9)

1

2

3

4

5

6

7

8

9

5



Общие рекомендации

Нагревательный кабель должен применяться согласно рекомендациям производителя. Подключение должно производиться квалифицированным электромонтажником стационарно.

Кабель должен быть заземлен в соответствии с действующими правилами ПУЭ, СНиП и ВТТ КСО.

Нагревательный кабель запрещается укорачивать, удлинять или подвергать нагрузкам более 25 кг. Запрещается подвергать кабель растяжению за соединительную или концевую муфты.

Не рекомендуется укладывать нагревательный кабель при низких температурах наружного воздуха, так как изоляция кабеля становится жесткой, что многократно увеличивает риск повредить ее. Если все-таки работы нужно вести, эту проблему можно решить, на короткое время подключив кабель к сети. **Кабель при этом должен быть обязательно размотан!**

Рекомендации производителя напольного покрытия по максимальной допустимой температуре должны всегда соблюдаться и контролироваться с помощью терморегулятора. Необходимо использовать напольное покрытие с хорошей теплопроводностью — кафельную плитку, натуральный камень, линолеум без теплоосновы или тонкий ковролин.

Не рекомендуется укладывать толстые ковры или ковролин на резиновой основе, а также линолеум с теплоосновой, поскольку они будут играть роль теплоизоляции. Большие помещения имеет смысл разделить на части, с установкой отдельной системы в каждой из них. Возможно устройство одной системы, тогда количество нагревательных кабелей должно быть кратным трем для равномерной нагрузки на трехфазную сеть.

6

Таблица выбора оборудования

Область применения	Установочная мощность		Выбор кабеля					
	Теплый пол	Отопление	SVK-11	SVK-20	SVK-20 PRO	TVK-130	TVK-180	LP
Прихожая	100-120	150-180	+	+	+	+	+	+
Коридор	100-120	150-180	+	+	+	+	+	+
Ванная комната	120-150	150-180		+		+	+	
Туалет	110-120	150-180	+	+		+	+	+
Кухня	100-130	150-180	+	+		+	+	+
Гостиная	100-130	150-180	+	+		+	+	+
Спальня	100-130	150-180	+	+		+	+	+
Детская	100-130	150-180	+	+		+	+	+
Подвал	120-150	150-180		+	+		+	
Деревянный пол по бетону	100-130	150-180	+	+	+	+	+	+
Тонкий пол	110-130	150-180	+			+	+	+
Офис	110-150	150-180	+	+	+	+	+	+
Лоджия/балкон закрытый	200-250	250-350		+	+			
Дорожки вокруг бассейна	150-180	-		+	+		+	
Гараж	150-180	180-200		+	+	+	+	
Мастерские	150-180	180-200	+	+	+	+	+	
Спортивный центр	100-130	130-180	+	+	+	+	+	+

В данной таблице приведены средние значения мощностей. Окончательный расчет мощности необходимо производить с учетом особенностей каждого конкретного помещения, при консультации специалиста официального представительства фирмы Thermo Industri AB.

Кабельные системы для стаивания снега и льда

1

Общая информация

Кроме кабельных систем отопления любых типов жилых и нежилых помещений Thermo Industri AB предлагает системы стаивания снега и льда для кровли и водосточных труб, а также для наружных площадей. Эти системы включают в себя нагревательные кабели Thermocable, специальные терморегуляторы Thermoreg и все необходимые монтажные принадлежности.

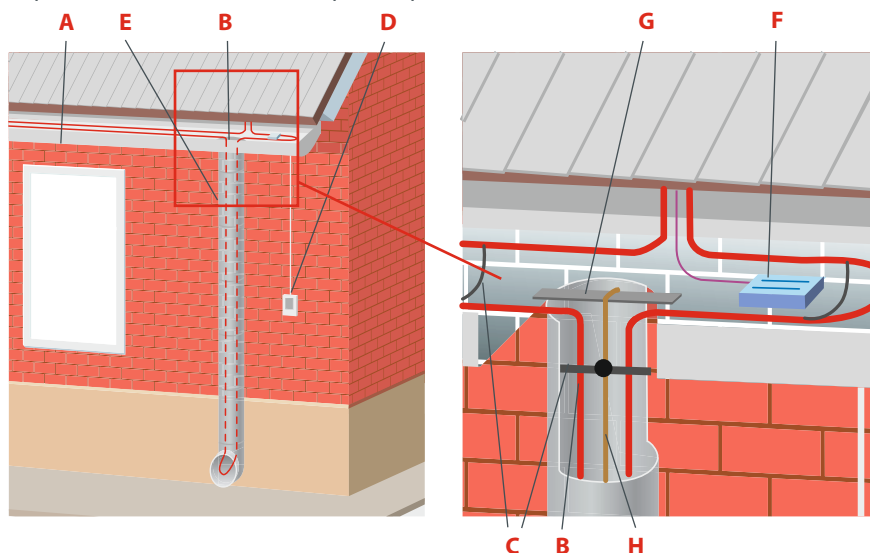
Несколько причин, почему стоит выбрать системы для стаивания снега и льда Thermo:

Обеспечение безопасности

Системы для стаивания снега и льда предназначены для защиты конструкций здания, кровли и водосточных труб от повреждений в зимний период, а также от образования сосулек и связанной с ними опасностью падения на людей и транспортные средства. При установке на наружных площадях – ступенях, дорожках, тротуарах, подъездных путях, разгрузочных площадках, пандусах, эстакадах, мостах и пр. – системы снеготаяния обеспечивают безопасность передвижения пешеходов и транспорта.

- A.** Водосточный желоб
- B.** Нагревательный кабель
- C.** Крепления кабеля
- D.** Датчик температуры, устанавливаемый на теневой стороне
- E.** Водосточная труба
- F.** Датчик влажности
- G.** Фиксатор троса
- H.** Трос

Рис. 1 Устройство системы снеготаяния в желобах и трубах



Эстетичность

Благодаря системам снеготаяния стало возможным предохранять фасады, желоба и водостоки от разрушения, тем самым сохраняя эстетичный внешний вид здания на протяжении всего периода эксплуатации.

Экономичность

В отличие от традиционных способов очистки кровли и наружных площадей от снега и льда, когда необходимо постоянно вручную удалять снег и сосульки с кровли зданий, механически скалывать наледь на ступенях и дорожках или постоянно посыпать их солью, системы для стаивания снега и льда незаметны и работают полностью автоматически. Это позволяет экономить не только на трудовых ресурсах, но и на ремонте кровли, водостоков, фасада здания. С помощью датчиков температуры и влажности системы включаются и отключаются, тратя ровно столько энергии, сколько необходимо.

Долговечность

Системы для стаивания снега и льда служат годами, не требуя новых вложений. Требуется лишь профилактическое обслуживание перед началом зимнего сезона. Установив такую систему однажды, можно практически не заботиться о ней, а просто пользоваться. Кабели Thermocable стойки к ультрафиолетовому излучению, не боятся влаги и могут работать даже в воде.

Универсальность

Системы для стаивания снега и льда могут использоваться с любым материалом покрытия поверхности наружных площадей – плиткой, бетоном, асфальтом и пр. Кроме того, они могут поддерживать свободными от снега и льда любую конструкцию кровли, желобов и водосточных труб.

**Задача системы
снеготаяния**

Для начала рассмотрим причину появления на кровле наледи и сосулек. В случае типичной конструкции крыши с чердаком, тепло, поступаая через верхнее перекрытие и чердачное пространство достигает кровли. Происходит ее нагрев, что даже при отрицательных температурах наружного воздуха приводит к положительной температуре на поверхности самой кровли. В результате происходит таяние снега на центральной части кровли и талая вода под слоем снега скатывается в водосток, который лишен «паразитного» подогрева. В холодном водостоке вода замерзает, образуя ледяной валик. В дальнейшем вода переливается через ледяной валик и замерзает на краю кровли, образуя сосульки.

Задача системы снеготаяния состоит в том, чтобы освободить путь стока талой воды и сопроводить ее до нижнего среза водосточных труб при любой температуре наружного воздуха.

Система снеготаяния должна работать до тех пор, пока существует вероятность образования сосулек, то есть пока не прекратится таяние на кровле.

Процесс таяния на кровле идет в зависимости от конструкции кровли, количества «паразитного» тепла, температуры наружного воздуха, влажности, силы ветра и целого ряда других специфических факторов.

Возможна ситуация, когда на кровле идет процесс таяния, но наледь и сосульки не образуются из-за положительной температуры наружного воздуха.

Отсюда вытекает алгоритм работы системы управления, которая с помощью датчиков температуры и влажности отслеживает все возможные ситуации и включает подогрев кровли в необходимые промежутки времени, не тратя электроэнергию напрасно, поскольку полная мощность системы может достигать нескольких десятков киловатт.

Расчет необходимой мощности

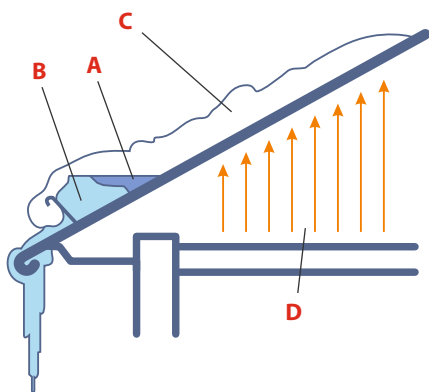
Основной фактор, влияющий на подбор необходимой мощности — количество «паразитного» тепла, проникающего под кровлю через верхние перекрытия. Его крайне сложно измерить или определить расчетным путем, к тому же оно изменяется в течение всего зимнего сезона.

Второй фактор — разнообразие конструкций кровли и водостоков, поэтому в каждом конкретном случае необходим индивидуальный подход и расчет.

Наиболее распространенный тип крыш — это металлическая кровля на деревянной обрешетке, при этом горизонтальная часть водостока образована водоотбойником с разуклонкой к водосточным трубам. Второй тип крыш — с подвесным желобом под свесом кровли. Распространены и практически плоские крыши с водостоком внутри здания.

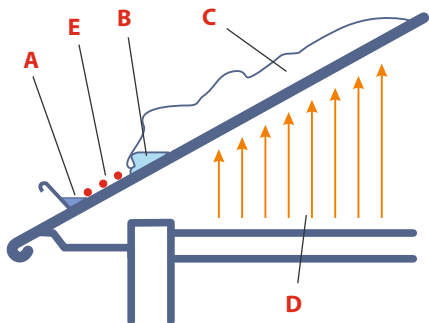
Исходя из теплового режима, крыши можно условно разделить на три типа:

- A. Вода
- B. Лед
- C. Снег
- D. Поток тепла



«Холодная крыша». Это хорошо изолированная крыша с низким уровнем теплопотерь через верхние перекрытия, часто с проветриваемым подкровельным пространством. Снег начинает таять, как правило, только на солнце. При этом минимальная температура таяния — не ниже -5°C . Мощность системы снеготаяния для такой крыши должна быть минимальной.

- A. Вода
- B. Лед
- C. Снег
- D. Поток тепла
- E. Нагревательный кабель



«Теплая крыша». Это плохо изолированная крыша. На таких крышах снег тает и при низких отрицательных температурах воздуха. Талая вода стекает вниз к водостокам, где замерзает и образует ледяной валик и сосульки. Минимальная температура таяния до 10°C . К этому типу относят большинство крыш старых административных и жилых зданий. Для такой крыши необходима более мощная система снеготаяния, чем в первом случае.

«Горячая крыша». Это очень плохо изолированная крыша, у которой чердак используется в технических целях — например, для разводки систем отопления или как жилое помещение. На таких крышах снег тает и при очень низких отрицательных температурах воздуха (ниже -10°C). В этом случае проектирование системы снеготаяния представляет значительные трудности, а ее эксплуатация в дальнейшем сопряжена со значительным расходом электроэнергии. Для «горячих крыш» есть смысл сначала попытаться уменьшить количество «паразитного» тепла, утеплив верхние перекрытия, расположенные на чердаке коммуникации и затем устанавливать систему антиобледенения.

Опыт эксплуатации систем снеготаяния в северо-западном регионе, одном из самых сложных и «неблагополучных» в зимний период, показал, что при правильном расчете параметров и выборе комплектующих, система, на правильно спроектированной конструкции кровли, работает только во время снегопадов или оттепелей при температуре, близкой к нулю. Количество таких дней в году в Северо-Западном регионе не превышает 40 – 50. Исходя из этих данных, можно приблизительно оценить расход электроэнергии при известной установленной мощности. Например, оборудование для «средней» крыши с периметром около 100 м и высотой здания 20 м (5 этажей) имеет установочную мощность примерно 20 кВт. Усредненный расход электроэнергии за зимний сезон составляет 15 – 18 тыс. кВт/час. Если сравнить стоимость платы за электроэнергию и стоимость текущих работ по очистке крыши от снега и льда, стоимость профилактического ремонта поврежденных элементов кровли, водостоков, фасада, можно сделать однозначный вывод в пользу выбора систем снеготаяния Thermo.

Выбор оборудования

Для установки на наружных площадях используют нагревательные кабели Thermocable с погонной мощностью 20 - 25 Вт/м при напряжении 230 В (тип SVK – 20, SVK – 20 PRO и SVK – 25). Если нагревательный кабель укладывают на крыше с мягким покрытием или устанавливают в пластиковых желобах или водосточных трубах, его максимальную мощность ограничивают значением 20 Вт/м.

Для надежного закрепления кабеля с шагом в соответствии с расчетами, в процессе укладки применяется специальная монтажная лента с шагом крепления кабеля 2,5 см. Возможно закрепление линий нагревательного кабеля на сетке с помощью хомутов. В этом случае необходимо аккуратно затягивать хомуты, чтобы не пережать нагревательный кабель, в противном случае в этом месте возможен его перегрев, и последующий выход кабеля из строя.

В качестве системы управления применяется Thermoreg ETV либо Thermoreg ETR с датчиком температуры воздуха. Для достижения максимальной экономичности и эффективности системы применяется Thermoreg ETO со встроенным процессором и датчиками температуры и влажности.

Установка в желобах и водосточных трубах

Горизонтальная часть водостока – желоб, может быть подвесным или составлять элемент конструкции свеса кровли, так называемый водоотбойник. Кабель укладывается «дорожкой» в несколько параллельных линий в подвесной желоб или вдоль водоотбойника (рис. 1) Для «холодной крыши» и подвесных желобов диаметром 100 – 120 мм обычно достаточно двух линий кабеля общей погонной мощностью 40 – 50 Вт/м. При больших диаметрах желоба количество линий возрастает до 4 – 5. Для «теплой крыши» общая погонная мощность возрастает до 80 – 100 Вт/м.

Закрепление линий нагревательного кабеля в желобах и вдоль водоотбойника обычно осуществляют специальными пластиковыми креплениями либо с помощью отрезков специальной нержавеющей монтажной ленты. Шаг между креплениями или отрезками ленты обычно составляет 300 – 350 мм. Также вдоль водоотбойника возможно закрепление линий нагревательного кабеля на нержавеющей сетке с помощью морозоустойчивых хомутов. В этом случае необходимо аккуратно затягивать хомуты, чтобы не пережать нагревательный кабель, в противном случае возможен его перегрев в этом месте, вплоть до выхода кабеля из строя.

Вертикальная часть водостока – водосточные трубы – наиболее ответственная часть всей системы организованного водостока. В них из-за перепада высот и интенсивных конвекционных потоков происходит перераспределение тепла по всей высоте труб – нижняя часть труб охлаждается из-за притока холодного воздуха, а верхняя нагревается. Чтобы устранить такой перепад нижнюю часть трубы дополнительно подогревают увеличением числа витков кабеля в нижней части трубы. Часто водосточные трубы сразу уходят в ливневую канализацию, в таком случае подогревать трубу необходимо до точки промерзания земли для данной местности. В случае когда водосточные трубы проходят внутри здания через теплые помещения, обогрев необходим только в верхней части труб от входной воронки до теплых помещений.

Рис. 1. Обогрев желоба и водостока

Закрепление линий нагревательного кабеля в водосточных трубах осуществляют аналогично установке в желобах специальными пластиковыми креплениями либо с помощью отрезков специальной нержавеющей монтажной ленты. Необходимо следить за тем, чтобы при установке линии кабеля не соприкасались и не переплетались между собой. Шаг между креплениями или отрезками монтажной ленты обычно составляет 300 – 350 мм. При установке нагревательного кабеля в водосточных трубах длиной более 2 метров необходимо закреплять его на тросе в пластиковой оболочке.

Установка в ендовах и на свесах кровли

Ендова – это внутренний угол на поверхности кровли. В таких местах наиболее вероятно скопление большого количества снега, который, подтаивая и уплотняясь, превращается в снежно-ледовый пласт. При оттепели или при наступлении весны такой пласт может сорваться с кровли целиком, представляя серьезную опасность для конструкции кровли, а также людей и автомобилей внизу.

Закрепление линий нагревательного кабеля в ендовах осуществляют аналогично установке вдоль водоотбойника с помощью отрезков специальной нержавеющей монтажной ленты. Также возможно закрепление линий нагревательного кабеля на нержавеющей сетке с помощью морозоустойчивых хомутов. (рис. 2)

Рис. 2 Обогрев ендовы

В случае отсутствия организованного водостока на кровле для предотвращения образования сосулек необходимо подогревать свес кровли. (рис. 3) Кабель устанавливается петлями дорожкой шириной до 50 см. Обычно петли нагревательного кабеля закрепляются с помощью специальной нержавеющей монтажной ленты, линии которой параллельны свесу кровли.

Рис. 3 Обогрев свеса кровли

Общие рекомендации

Установленный на кровле нагревательный кабель необходимо защитить от механических повреждений. Основной способ защиты – устройство на кровле снегоотбойника. Как правило, кровельные фирмы предоставляют услуги по монтажу различных систем снегоотбойников в комплексе с различными типами конструкций кровли.

Пример расчета

Система антиобледенения для «теплой крыши» (т.е. таяние снега, находящегося на поверхности крыши может происходить при температуре окружающего воздуха до -10°C).

Подвесной желоб шириной 120 мм (полукруглой формы) имеет длину $l = 20$ м; по краям желоба две водосточные трубы высотой $h = 14$ м, $d = 100$ мм. Производим расчет по укладке кабеля в три линии по всей длине желоба и водостоков:

Для желоба с тремя нитками кабеля: $L_{\text{каб.}} = l \times 3 = 20 \text{ м} \times 3 = 60 \text{ м}$, подбираем Thermocable SVK-20, длиной 62 м, мощность 1250 Вт.

Для каждой трубы длина кабеля $N_{\text{каб.}} = h \times 3 = 14 \text{ м} \times 3 = 42 \text{ м}$, подбираем Thermocable SVK -20, 44 метра длиной, 900 Вт.

В итоге для установки системы нам необходимо:

- Кабель Thermocable SVK – 20, 1250 Вт, 62 м – 1 шт.
- Кабель Thermocable SVK – 20, 900 Вт, 44 м – 2 шт.
- Терморегулятор Thermoreg ETR 1447 – 1 шт.

Общая мощность системы $P \sim 2,9$ кВт при 220 В;

Подбираем защитную автоматику:

- УЗО 1– фазное (25 А, 30 мА) – 1 шт.
- Автомат 1– фазный (16 А) – 1 шт.

Кабель крепится в желобе и трубах на креплениях из расчета примерно 3-4 шт. на 1 метр трубы и желоба, т.е. общую длину желоба и труб надо умножить на 4 и получить количество креплений: $20 \text{ м} + 14 \text{ м} + 14 \text{ м} = 48 \text{ м}$; $48 \times 4 = 192$ шт.

- 192 шт. желобных и трубных креплений.

Рассчитываем трос для закрепления кабеля в водостоках:

$$(N_{\text{трос}} + 1 \text{ м}) \times 2 = (14+1) \times 2 = 30 \text{ м}$$

- Трос в пластиковой оболочке – 30 м
- Хомуты для крепления в водосточных трубах – 112 шт.

Количество хомутов равно количеству креплений в трубах, т.е. $(14 \text{ м} + 14 \text{ м}) \times 4 = 112$ шт.

- Фиксатор для троса – 2 шт

Задачи системы снеготаяния

Кроме кабельных систем для стаивания снега и льда для кровли и водосточных труб Thermo Industri AB, Швеция, предлагает аналогичные системы и для наружных площадей. Эти системы также включают в себя нагревательные кабели Thermocable, терморегуляторы Thermoreg и все необходимые монтажные принадлежности.

Системы для стаивания снега и льда устанавливаются на наружных площадях – ступенях, дорожках, тротуарах, подъездных путях, разгрузочных площадках, пандусах, эстакадах, мостах и пр. – везде, где требуется обеспечить безопасность передвижения пешеходов и транспорта.

В отличие от традиционных систем очистки наружных площадей от снега и льда, когда необходимо постоянно вручную удалять снег, механически скалывать наледь на ступенях и дорожках или постоянно посыпать их солью, системы для стаивания снега и льда незаметны, работают полностью автоматически и не наносят вред покрытию наружных площадей и окружающей среде.

Задача системы снеготаяния состоит в том, чтобы удалить снег с наружных площадей и предотвратить их обледенение при любой температуре наружного воздуха, особенно при наступлении морозов после оттепели. Далее талая вода должна быть сопровождена до колодцев ливневой канализации.

Система снеготаяния должна работать до тех пор, пока существует вероятность образования наледи, то есть пока не прекратится процесс таяния на поверхности и вся талая вода не будет удалена.

Возможна ситуация, когда на поверхности идет процесс таяния, но наледь не образуется из-за положительной температуры наружного воздуха.

Процесс таяния на поверхности идет в зависимости от устройства наружной площади, количества «паразитного» тепла, например от зданий, теплотрасс и пр., температуры наружного воздуха, влажности, силы ветра и целого ряда других специфических факторов.

От перечисленных факторов зависит алгоритм работы системы управления, которая с помощью датчиков температуры и влажности отслеживает все возможные ситуации и включает подогрев поверхности в необходимые промежутки времени, не тратя напрасно электроэнергию, поскольку полная мощность системы может достигать нескольких десятков киловатт.

Типы наружных площадей

Основные варианты установки системы для стаивания снега и льда на наружных площадях – ступени, дорожки, тротуары, подъездные пути, разгрузочные площадки, пандусы, эстакады, мосты и пр.

Установка системы на ступенях является самым эффективным и безопасным средством их защиты от обледенения (рис. 1,2)

При расчете длины нагревательного кабеля необходимо учесть дополнительный отрезок кабеля для вертикального перехода со ступени на ступень. Поскольку нагревательный кабель укладывается только на горизонтальной части ступеней, для эффективной работы системы крайний виток кабеля необходимо расположить как можно ближе к краю ступени. Также необходимо предусмотреть и согласовать на этапе проектирования путь отвода талой воды, иначе неизбежно ее замерзание на площадке внизу перед ступенями.

Рис. 1 Обогрев ступеней с помощью двужильного нагревательного кабеля

Одно из больших преимуществ системы снеготаяния – автоматическая очистка проезжей части и тротуаров и круглосуточное поддержание их поверхности в хорошем состоянии. Существуют два способа установки системы – по всей поверхности и только в колеях. Мы настоятельно рекомендуем использовать первый способ, в противном случае могут возникнуть проблемы с удалением снега и льда между колеями. Также необходимо предусмотреть и согласовать на этапе проектирования путь отвода талой воды, иначе неизбежно ее замерзание у основания склона.

Рис. 2 Обогрев ступеней с помощью одножильного нагревательного кабеля

Площадки для разгрузки и погрузки должны быть безопасны для работы, поэтому они должны всегда быть свободными от снега и льда. В случае если они открыты снизу, необходимо их хорошо теплоизолировать снизу или увеличить установочную мощность системы до 400 – 450 Вт/м². Мосты и эстакады всегда полностью открыты снизу и более подвержены воздействию холода и ветра. Это существенно снижает эффективность системы, поэтому мосты необходимо хорошо теплоизолировать снизу. При укладке кабелей необходимо следить за тем, чтобы они не пересекали термокомпенсационные швы.

Расчет необходимой мощности

Основные параметры, влияющие на подбор необходимой мощности – географическое расположение подогреваемой наружной площади.

Опыт эксплуатации установленных систем снеготаяния в северо-западном регионе, одном из самых сложных и «неблагополучных» в зимний период, показал, что при правильном расчете параметров и выборе комплектующих система работает только в случае снегопадов или оттепелей с температурой, близкой к нулю. Количество дней в году с такими условиями не превышает 40 – 50. Выведенная теоретически и подтвержденная многолетним опытом установки и эксплуатации большинства таких систем, установочная мощность составляет 300 – 400 Вт/м² в зависимости от конструкции, теплоизоляции для снижения теплопотерь, а значит и эффективности работы систем, и требований, предъявляемых заказчиком. В отдельных случаях установочная мощность должна быть увеличена до 450 – 500 Вт/м², например, на мостах и эстакадах, поскольку они практически всегда подвержены воздействию холода и ветра сверху и снизу, и применение теплоизоляции в их конструкции часто не представляется возможным.

Выбор оборудования

Для установки на наружных площадях используют нагревательные кабели Thermocable с погонной мощностью 20 – 25 Вт/м при напряжении 230 В (тип SVK – 20, SVK – 20 PRO, SVK – 25).

Для надежного закрепления кабеля с шагом, соответствующим расчетам, в процессе укладки применяется специальная монтажная лента с шагом крепления кабеля 2,5 см. Возможно закрепление линий нагревательного кабеля на сетке с помощью хомутов. В этом случае необходимо аккуратно затягивать хомуты, чтобы не пережать нагревательный кабель, в противном случае возможен его перегрев в этом месте, вплоть до выхода кабеля из строя.

В качестве системы управления применяется Thermoreg ETV с датчиком температуры основания либо Thermoreg ETR. Для достижения максимальной экономичности и эффективности системы применяется Thermoreg ETO со встроенным процессором и датчиками температуры и влажности.

Установка

Нагревательные кабели Thermocable укладываются с определенным шагом, позволяющим сохранить расчетную мощность на единицу площади, рассчитанную на этапе проектирования.

Нагревательный кабель укладывают на ровное подготовленное основание, без значительных выступов и перепадов высот. При наличии выступов и перепадов высот толщина заливаемой впоследствии стяжки будет различной по всей площади подогреваемой поверхности, что приведет к неравномерному ее прогреву и снижению эффективности системы. Важно, по возможности, обеспечить хорошую теплоизоляцию основания, чтобы свести к минимуму теплотери вниз и уменьшить энергозатраты. В качестве теплоизоляции рекомендуется применять современные сертифицированные материалы, имеющие достаточную механическую прочность – экструдированные пенополистиролы, жесткие минваты и пр.

Необходимо исключить касание нагревательного кабеля с теплоизоляцией или продавливание в нее для предотвращения перегрева кабеля с дальнейшим выходом его из строя. Нагревательный кабель и теплоизоляцию должен разделять слой песка или бетона толщиной не менее 30 мм.

Для правильного и надежного закрепления нагревательного кабеля применяется специальная монтажная лента с шагом крепления кабеля 2,5 см. Монтажная лента крепится к поверхности любым способом – гвоздями, дюбелями, анкерами и пр. с шагом 30 – 50 см в зависимости от установочной мощности и расстояния между соседними линиями нагревательного кабеля. Минимально допустимый диаметр изгиба кабеля – 6 диаметров кабеля.

Между линиями нагревательного кабеля укладывается и закрепляется гофрированная трубка диаметром 16 – 20 мм для термодатчика и подводится вместе с холодным концом нагревательного кабеля к месту установки терморегулятора. Трубку термодатчика необходимо заглушить со стороны датчика для предотвращения попадания внутрь раствора при дальнейшей заливке стяжки.

Сразу после окончания монтажа системы на наружной площади необходимо начертить план укладки с привязкой по месту с указанием расположения соединительной и концевой муфт, термодатчика и линий нагревательного кабеля.

Варианты установки

В бетон

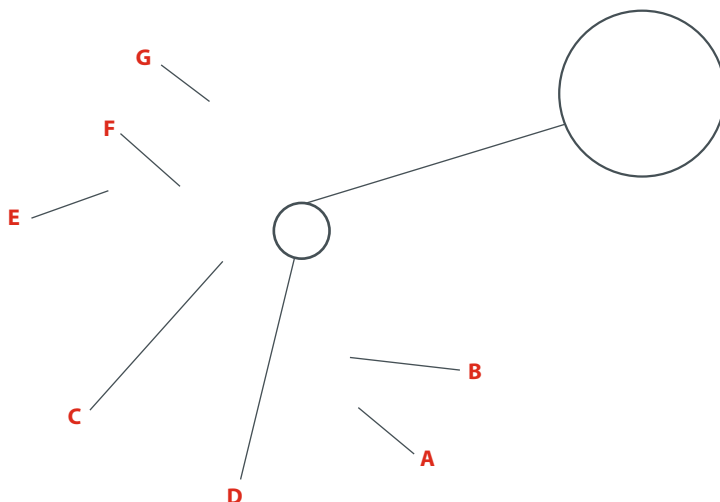
При установке нагревательного кабеля в бетон (рис. 3) используют правила и требования, описанные в главе 2 – “Обогрев в бетонных полах”. Уложенный и надежно закрепленный нагревательный кабель заливается цементно-песчаной стяжкой, толщина которой вместе с покрытием должна составлять примерно 50 мм. Цементно-песчаная стяжка не должна иметь острых камней и воздушных карманов, чтобы не повредить нагревательный кабель и не допустить его перегрева. При укладке кабеля необходимо следить за тем, чтобы он не пересекал термокомпенсационные швы.

В процессе укладки нагревательного кабеля, заливки стяжки необходимо контролировать целостность кабеля и гофрированной трубки.

Внимание! Запрещается включать нагревательный кабель до полного затвердения стяжки. Как правило, это время составляет 28 дней.

- A.** Бетонное основание
- B.** Теплоизоляция
- C.** Армированный слой бетона 30 мм
- D.** Датчик температуры в гофрированной трубке
- E.** Монтажная лента
- F.** Нагревательный кабель
- G.** Бетон 30-50 мм

Рис. 3 Установка нагревательного кабеля в бетон



Под тротуарную плитку

В этом случае, в отличие от первого варианта, нагревательный кабель после укладки засыпается тонким слоем песка 20 – 30 мм, на который в дальнейшем укладывают тротуарную плитку (рис. 4). Работы необходимо вести предельно осторожно, чтобы не повредить кабель.

В процессе укладки нагревательного кабеля, засыпки песком и особенно при укладке тротуарной плитки необходимо контролировать целостность кабеля и гофрированной трубки.

Толщина тротуарной плитки обычно составляет 60 – 100 мм. Поскольку общая толщина слоя над нагревательным кабелем достигает 100 – 130 мм, желательно увеличить установочную мощность на 10 – 15% для более эффективной работы системы снеготаяния.

- A.** Песок
- B.** Металлическая сетка
- C.** Термодатчик в гофрированной трубке
- D.** Нагревательный кабель
- E.** Песок 20 – 30 мм
- F.** Тротуарная плитка

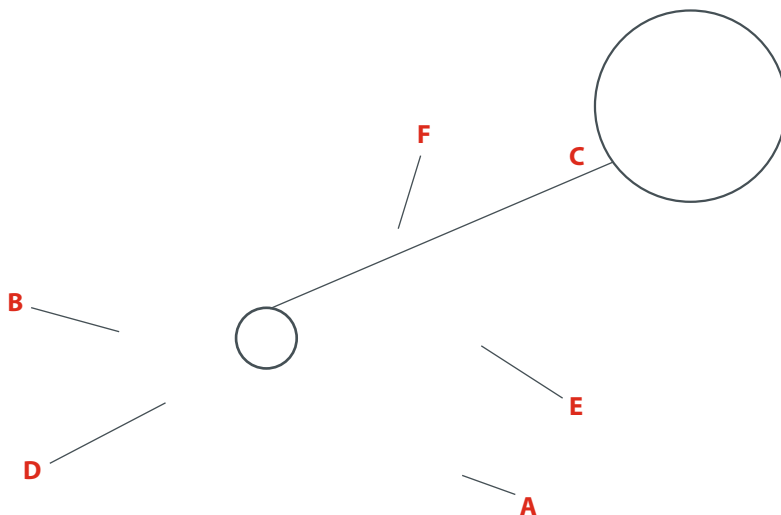


Рис. 4 Установка нагревательного кабеля под тротуарную плитку

4

Общие рекомендации

Нагревательный кабель должен применяться согласно рекомендациям производителя.

Подключение должно производиться квалифицированным электромонтажником стационарно.

Кабель должен быть заземлен в соответствии с действующими правилами ПУЭ, СНиП и ВТТ КСО.

Нагревательный кабель запрещается укорачивать, удлинять или подвергать нагрузкам более 25 кг. Запрещается подвергать кабель растяжению за соединительную или концевую муфты.

Не рекомендуется укладывать нагревательный кабель при низких температурах наружного воздуха, так как изоляция кабеля становится жесткой, что многократно увеличивает риск повредить ее. Если все-таки работы нужно вести, эту проблему можно решить, на короткое время подключив кабель к сети. Кабель при этом должен быть обязательно размотан!

Большие площади имеет смысл разделить на части, с отдельной системой в каждой. Количество нагревательных кабелей в каждой части должно быть кратным трем для равномерной нагрузки на трехфазную сеть.

5

Таблица выбора оборудования

Область применения	Установочная мощность		Выбор кабеля		
	Минимум	Максимум	SVK-20	SVK-20 PRO	SVK-25
Ступени	250	400	+	+	+
Дорожки	250	400	+	+	+
Пандусы	250	500	+	+	+
Разгрузочные площадки	250	400	+	+	+
Мосты, эстакады	250	500	+	+	+
Терраса	250	400	+	+	+
Лоджия/балкон открытый	250	400	+	+	+
Мягкая кровля	250	300	+	+	
Жесткая кровля	250	400	+	+	+
Желоба	40	60	+	+	+
Водостоки	40	80	+	+	+
Лотки	40	60	+	+	+



Кабельные системы для обогрева трубопроводов

1



Общая информация

Кроме кабельных систем отопления помещений и систем снеготаяния для кровли и наружных площадей Thermo Industri AB, Швеция, предлагает системы для обогрева и защиты от замерзания трубопроводов на основе нагревательных кабелей Thermocable, с использованием специальных терморегуляторов Thermoreg и всех необходимых монтажных принадлежностей.

Несколько причин, почему стоит выбрать системы для обогрева труб Thermo:

Безопасность и надежность

Системы для обогрева трубопроводов сконструированы для надежной защиты трубопроводов различного назначения от повреждений в зимний период. При установке на промышленных трубопроводах кабельные системы обогрева обеспечивают поддержание требуемой температуры жидкости и предохраняют их от загустения.

Универсальность

Системы обогрева трубопроводов могут использоваться на любых трубопроводах различного назначения, проложенных под землей, в неотапливаемых помещениях, на открытом воздухе. Нагревательные кабели Thermocable устанавливаются снаружи трубопроводов.

Простота установки и эксплуатации

Системы для обогрева трубопроводов легко устанавливаются без применения дорогостоящего оборудования и инструмента, не требуют постоянного обслуживания и профилактического ремонта. Весь процесс эксплуатации сводится только к контролю за наличием электроэнергии для питания системы.

**Эффективность
и экономичность**

Стоимость системы обогрева ничтожна по сравнению с затратами на ремонт из-за замерзания и повреждения. При установке на подземных трубопроводах уменьшается глубина их залегания, что также снижает их общую стоимость. При установке на промышленных трубопроводах обеспечивается непрерывность производственного цикла, снижаются потери из-за вынужденного простоя. С помощью датчиков температуры система включается и отключается автоматически, тратя ровно столько энергии, сколько необходимо.

Долговечность

Системы обогрева труб и трубопроводов служат годами, не требуя новых вложений и ремонта. Требуется лишь профилактическое обслуживание перед началом нового зимнего сезона. Установив такую систему однажды, можно практически не заботиться о ней, а просто пользоваться. Кабели Thermocable не боятся влаги и могут работать даже в воде.

2

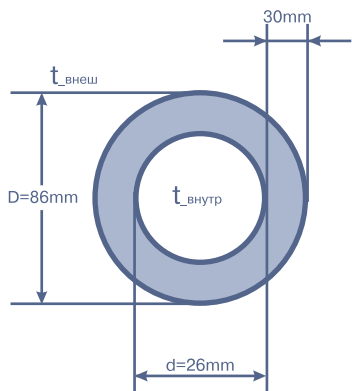
**Обогрев
трубопроводов**

**Задача системы
защиты от замерзания**

Основной и самый распространенный вариант применения нагревательных кабелей для обогрева трубопроводов – обогрев с целью предотвращения замерзания жидкости, как правило, воды, при любых колебаниях температуры наружного воздуха или земли в зимний период. Второй вариант системы на промышленных трубопроводах поддерживает заданную температуру перекачиваемой жидкости.

Алгоритм работы системы управления достаточно прост: с помощью датчиков отслеживается изменение температуры и включается подогрев трубопровода, если это необходимо, т. е. без лишних затрат электроэнергии.

**Расчет необходимой
мощности**



Основные параметры, влияющие на расчет необходимой мощности – географическое расположение подогреваемого трубопровода, его размер, способ прокладки, толщина и качество наружной теплоизоляции.

Расчитать теплотери можно, используя следующую формулу:

$$Q = 2 \pi \times \lambda \times L \times (t_{\text{вн}} - t_{\text{нар}}) / \ln(D/d), \text{ где}$$

Q – теплотери, Вт

π – константа = 3,14

λ – коэффициент теплопроводности теплоизоляции, обычно = 0,04 Вт/м²°C

L – длина трубы, м

$t_{\text{вн}}$ – температура жидкости в трубопроводе, °C

$t_{\text{нар}}$ – температура наружного воздуха или земли, °C

D – наружный диаметр трубопровода с теплоизоляцией, м

d – внутренний диаметр трубопровода, м

Итоговую расчетную мощность необходимо увеличить на 30 – 40% (коэффициент запаса 1,3-1,4).

Наиболее часто встречаемые соотношения D/d

D/d	1	1,5	2	2,5	3	3,5	4	4,5	5	6	7
ln(D/d)	0	0,4	0,7	0,9	1,1	1,3	1,4	1,5	1,6	1,8	2

В нижеприведенной таблице показана зависимость теплотерь трубопроводов от их диаметров, толщины теплоизоляции и разности температур на поверхности трубопровода и наружного воздуха.

Толщина теплоизоляции, мм	$t_{\text{вн}} - t_{\text{нар}}$	Диаметр трубопровода, дюйм / мм										
		1/2 / 13	3/4 / 19	1 / 25	1,25 / 32	1,5 / 38	2 / 51	3 / 76	4 / 102	6 / 152	8 / 203	10 / 254
10	20	5,3	7	8,7	10,3	11,9	15,1	21,6	28	40,8	53,5	66,3
	30	8	10,5	13	15,4	17,9	22,7	32,4	42	61,1	80,3	99,5
	40	10,6	14	17,3	20,6	23,8	30,3	43,1	55,9	81,5	107,1	132,6
	50	13,3	17,5	21,6	25,7	29,8	37,9	53,9	69,9	101,9	133,9	165,8
	60	15,9	21	26	30,9	35,7	45,4	64,7	83,9	122,3	160,6	199
20	20	3,5	4,4	5,3	6,2	7	8,7	11,9	15,1	21,6	28	34,4
	30	5,3	6,7	8	9,2	10,5	13	17,9	22,7	32,4	42	51,6
	40	7,1	8,9	10,6	12,3	14	17,3	23,8	30,3	43,1	55,9	68,7
	50	8,8	11,1	13,3	15,4	17,5	21,6	29,8	37,9	53,9	69,9	85,9
	60	10,6	13,3	15,9	18,5	21	26	35,7	45,4	64,7	83,9	103,1
30	20	2,9	3,5	4,1	4,7	5,3	6,4	8,7	10,8	15,1	19,4	23,7
	30	4,3	5,3	6,2	7,1	8	9,7	13	16,2	22,7	29,1	35,6
	40	5,8	7,1	8,3	9,5	10,6	12,9	17,3	21,7	30,3	38,9	47,4
	50	7,2	8,8	10,4	11,8	13,3	16,1	21,6	27,1	37,9	48,6	59,3
	60	8,6	10,6	12,4	14,2	15,9	19,3	26	32,5	45,4	58,3	71,1
40	20	2,2	3	3,5	4	4,4	5,3	7	8,7	11,9	15,1	18,4
	30	3,8	4,6	5,3	6	6,7	8	10,5	13	17,9	22,7	27,5
	40	5,1	6,1	7,1	8	8,9	10,6	14	17,3	23,8	30,3	36,7
	50	6,3	7,6	8,8	10	11,1	13,3	17,5	21,6	29,8	37,9	45,9
	60	7,6	9,1	10,6	12	13,3	15,9	21	26	35,7	45,4	55,1
50	20	2,3	2,7	3,1	3,5	3,9	4,6	6	7,3	10	12,6	15,1
	30	3,5	4,1	4,7	5,3	5,9	6,9	9	11	14,9	18,8	22,7
	40	4,6	5,5	6,3	7,1	7,8	9,2	12	14,7	19,9	25,1	30,3
	50	5,8	6,9	7,9	8,8	9,8	11,5	15	18,3	24,9	31,4	37,9
	60	6,9	8,2	9,4	10,6	11,7	13,9	18	22	29,9	37,7	45,4
100	20	1,8	2,1	2,3	2,5	2,7	3,1	3,9	4,6	6	7,3	8,7
	30	2,7	3,1	3,5	3,8	4,1	4,7	5,9	6,9	9	11	13
	40	3,6	4,1	4,6	5,1	5,5	6,3	7,8	9,2	12	14,7	17,3
	50	4,5	5,1	5,8	6,3	6,9	7,9	9,8	11,5	15	18,3	21,6
	60	5,4	6,2	6,9	7,6	8,2	9,4	11,7	13,9	18	22	26

Выбор оборудования

При устройстве систем для защиты от замерзания и подогрева трубопроводов используют нагревательные кабели Thermocable SVK-20.

В отдельных случаях используются нагревательные кабели SVK-11 и SVK- 20 PRO.

Для надежного, с шагом в соответствии с расчетами, закрепления кабеля на трубопроводе применяется специальная клейкая алюминиевая лента.

В качестве системы управления применяется Thermoreg ETV с датчиком температуры поверхности трубопровода либо Thermoreg ETR .

Установка

- A. Изоляция
- B. Нагревательный кабель
- C. Датчик
- D. Алюминиевая лента

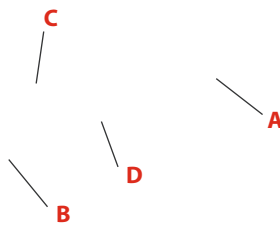


Рис. 1

В подавляющем большинстве случаев нагревательный кабель устанавливается снаружи трубопровода. На практике применяются три варианта установки на поверхности:

Кабель укладывают вдоль трубы в одну (Рис. 1) или несколько (Рис. 2) параллельных линий, в зависимости от расчетной мощности.

Кабель укладывают на трубе по спирали с определенным шагом, позволяющим сохранить расчетную мощность (Рис. 3).

Кабель укладывают на трубе волнистой линией. Этот способ используют, когда нагревательный кабель длиннее обогреваемой трубы, но нет возможности уложить его по спирали (Рис. 4).

Кабель аккуратно, без лишних усилий, плотно укладывается на поверхности трубопровода и по всей длине закрепляется липкой алюминиевой лентой. Если труба пластиковая, ее необходимо предварительно обернуть в несколько слоев алюминиевой фольгой толщиной не менее 50 мкм. Также хороший результат дает оборачивание в несколько слоев фольгой и после закрепления нагревательного кабеля липкой алюминиевой лентой. Это обеспечивает хорошее распределение тепла по поверхности трубопровода и исключает касание нагревательного кабеля с теплоизоляцией или продавливание в нее для предотвращения перегрева кабеля с дальнейшим выходом его из строя.

Соединительная муфта между нагревательным кабелем и подводящим «холодным», также должна быть закреплена на поверхности трубопровода. Датчик терморегулятора устанавливается примерно посередине между линиями или витками нагревательного кабеля.

Для эффективной работы системы обогрева необходимо в обязательном порядке обеспечить хорошую теплоизоляцию трубопровода, чтобы свести к минимуму теплопотери и уменьшить энергозатраты. В качестве теплоизоляции рекомендуется применять современные

- A. Изоляция
- B. Нагревательный кабель
- C. Датчик
- D. Алюминиевая лента

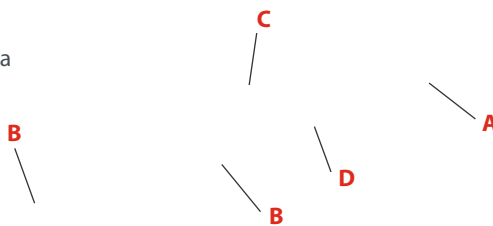


Рис. 2

- A. Изоляция
- B. Нагревательный кабель
- C. Датчик
- D. Алюминиевая лента
- E. Шаг укладки

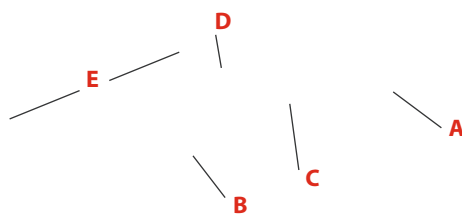


Рис. 3

- A. Изоляция
- B. Нагревательный кабель
- C. Алюминиевая лента
- D. Труба

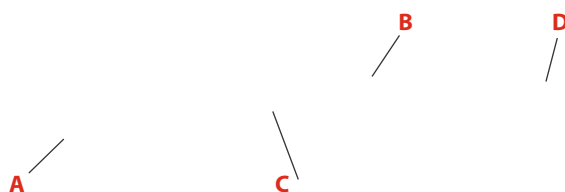


Рис. 4

сертифицированные материалы, имеющие минимальный коэффициент теплопроводности, разработанные специально для теплоизоляции трубопроводов, так называемые «скорлупы».

Трубопроводы с установленной на них системой обогрева, прокладываемые под землей, обычно устанавливаются в бетонных лотках, защищающих трубопровод от повреждений. Возможен вариант, когда трубопровод укладывают в траншею в слое песка. В этом случае на поверхности укладывают бетонные плитки с табличками, указывающими на то, что под ними находится электрический нагревательный кабель.

3

Общие
рекомендации

Нагревательный кабель должен применяться согласно рекомендациям производителя.

Подключение должно производиться квалифицированным электромонтажником стационарно.

Кабель должен быть заземлен в соответствии с действующими правилами ПУЭ, СНиП и ВТТ КСО.

Нагревательный кабель запрещается укорачивать, удлинять или подвергать нагрузкам более 25 кг. Запрещается подвергать кабель растяжению за соединительную или концевую муфты.

Не рекомендуется укладывать нагревательный кабель при низких температурах наружного воздуха, так как изоляция кабеля становится жесткой, что многократно увеличивает риск повредить ее. Если все-таки работы нужно вести, эту проблему можно решить, на короткое время подключив кабель к сети. Кабель при этом должен быть обязательно размотан!

Перед монтажом системы обогрева необходимо проверить трубопровод на предмет повреждений или протечек.

Запрещается применять обычную пластиковую липкую ленту, т. к. она может вызвать перегрев кабеля и дальнейший выход его из строя.

Трубопроводы с установленной на них системой обогрева в обязательном порядке должны быть снабжены предупреждающими надписями, например: **«Внимание! Нагревательный кабель! Напряжение 220 В!»**

IV

Кабельная нагревательная система Thermo FreezeGuard

1

Общая информация

Нагревательная система Thermo FreezeGuard предназначена для поддержания в незамерзающем состоянии трубопроводов, водомерных узлов, водосточных труб, элементов водосливной системы и других подвергающихся замерзанию объектов.

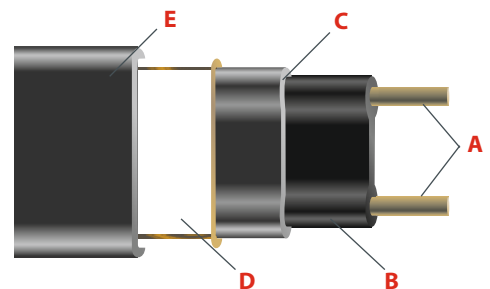
Саморегулирующийся греющий кабель Thermo FreezeGuard (тип CLT-JT) произведен в США по специальному заказу шведской компании Thermo Industri AB на самом передовом оборудовании при соблюдении жесточайших требований к качеству продукции. В процессе производства применяется высококачественная активная греющая матрица LongLife, обеспечивающая работу кабеля в течение 20 лет без значительных изменений характеристик. Плотная запрессовка нижнего слоя внутренней изоляции исключает попадание влаги на греющую матрицу, а дополнительная термопластичная изоляция из модифицированного полиолефина и сплошной экран из луженой меди, значительно увеличивают надежность кабеля. Кабель Thermo FreezeGuard (тип CLT-JT) рекомендуется к применению в условиях повышенной влажности и риска механического воздействия, а также адаптирован к перепадам напряжения от 208 В до 277 В.

Описание

Саморегулирующийся греющий кабель Thermo FreezeGuard (тип CLT-JT) - это ленточный электрический нагреватель с параллельными проводниками. Материал греющей матрицы расположен вокруг двух медных проводников с покрытием из олова. Проводящий материал сердцевины увеличивает или уменьшает выработку тепла при изменении температуры.

Строение кабеля

- A. Токпроводящие проводники
- B. Тепловыделяющая полимерная матрица
- C. Внутренняя изоляция
- D. Металлическая оплетка
- E. Дополнительная внешняя изоляция



Характеристики кабеля

Тип	Погонная мощность при 10 С, Вт	Напряжение, В	Максимальная рабочая температура, °С	Максимальная временная температура, °С
CLT-25JT	16,4	240	65	85
CLT-28JT	26	240	65	85

Установка нагревательного кабеля Thermo FreezeGuard

Планирование

Расположение кабеля

В кабельных системах обогрева трубопроводов нагревательный кабель используется для компенсации теплопотерь через теплоизоляцию. Восполнение теплопотерь поддерживает температуру продукта внутри трубы на постоянном уровне. Это предохраняет продукт от замерзания и повреждения трубы. Система может включаться с помощью обычного выключателя или термостата, контролирующего температуру.

Работу по установке кабельной системы обогрева необходимо координировать с работами, проводимыми с трубами, изоляцией, электрической и инструментальной частью системы трубопроводов. Их можно начать только после того, как основные механические работы выполнены. Испытание трубы под давлением и установка инструментов должны быть выполнены до того, как начнется монтаж кабеля.

Нагревательный кабель может быть установлен прямо вдоль трубы или спирально (рис.1).

- A. Труба
- B. Нагревательный кабель
- C. Алюминиевый скотч
- D. Термодатчик
- E. Теплоизоляция

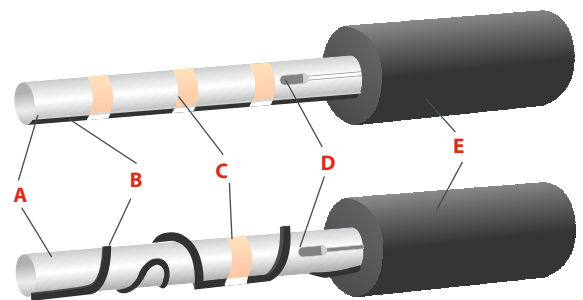


Рис. 1

Система Thermo FreezeGuard является саморегулирующейся и может использоваться без применения термостата. В случае, если термостат применяется, то на рис. 1 показано рекомендованное расположение датчика температуры.

Методы крепежа

При обычной установке нагревательный кабель может быть прикреплен к трубе стекловолоконной клейкой лентой или алюминиевым скотчем. Для лучшего распределения тепла, вырабатываемого нагревательным кабелем по всей поверхности трубы, рекомендуется после закрепления кабеля к трубе и перед установкой теплоизоляции обмотать трубу фольгой, как показано на рис. 2. Для пластиковых трубопроводов помимо этого необходимо нанести алюминиевый скотч и на саму трубу в месте укладки кабеля (для улучшения теплопередачи от кабеля к трубопроводу).

- A. Алюминиевая фольга
- B. Теплоизоляция
- C. Нагревательный кабель
- D. Металлическая труба

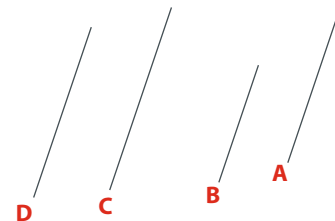


Рис. 2

Если есть необходимость обогрева фитингов, фланцев, вентилях или задвижек, то нужно учитывать особенности укладки кабеля для каждого из перечисленных участков. Примеры раскладки нагревательных кабелей для обогрева, фитингов, фланцев, вентилях и задвижек показаны на рис. 3

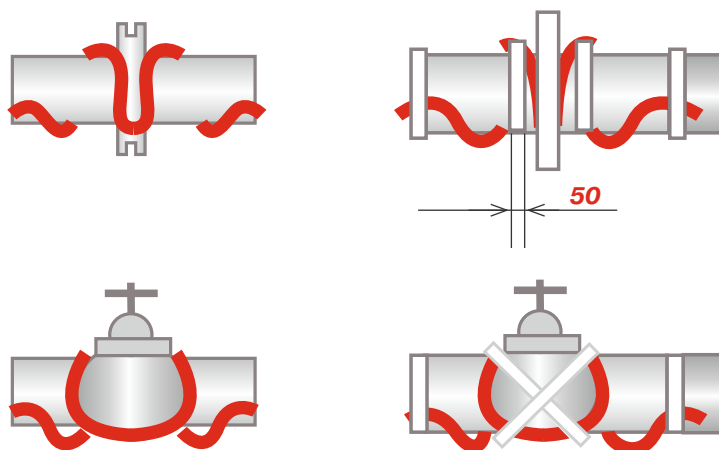


Рис. 3

Подключение нагревательного кабеля осуществляется через влагозащищенную монтажную коробку (IP-65) стационарно.

Защита водосточных труб, желобов и участков кровли от образования сосулек

Система Thermo FreezeGuard может использоваться для защиты водосточных труб, желобов и участков кровли от образования сосулек. Для правильного расчета системы антиобледенения кровли обращайтесь к авторизованным дилерам компании Thermo Industri AB Швеция.

3

Общие рекомендации

Общие инструкции по установке

Нагревательный кабель должен применяться согласно рекомендациям и подключение должно производиться стационарно.

Подключение должно производиться квалифицированным электриком.

Нагревательный кабель не должен подвергаться механическому напряжению или растягиванию.

Основание, на которое укладывается кабель, не должно иметь острых выступов.

Нагревательный кабель должен быть заземлен в соответствии с действующими правилами ПЭУ и СНиП.

Нагревательный кабель запрещается укорачивать, удлинять или подвергать растяжению за соединительную муфту.

Монтаж должен производиться при температуре окружающей среды не ниже 0°C.

Кабельные системы для защиты грунта от промерзания

1

Общая информация

Безопасность и надежность

Простота установки и эксплуатации

Эффективность и экономичность

Долговечность

Thermo Industri AB Швеция предлагает системы для защиты грунта от промерзания в полах холодильных камер на основе нагревательных кабелей Thermocable, специальных терморегуляторов Thermoreg и всех необходимых монтажных принадлежностей.

Несколько причин, почему стоит выбрать системы защиты от промерзания Thermo:

Системы для защиты грунта от промерзания в полах холодильных камер предназначены для надежной защиты конструкции пола от повреждения в результате вспучивания грунта в течении срока эксплуатации камеры.

Системы для защиты грунта от промерзания в полах холодильных камер достаточно просто устанавливаются без применения дорогостоящего оборудования и инструмента. Не требуют постоянного обслуживания и профилактического ремонта. Весь процесс эксплуатации сводится только к контролю за наличием электроэнергии для питания системы.

Стоимость системы для защиты грунта от промерзания ничтожна по сравнению с затратами на ремонт из-за повреждения конструкции пола в результате вспучивания грунта. С помощью датчиков температуры грунта система включается и отключается автоматически, тратя ровно столько энергии, сколько необходимо.

Системы для защиты грунта от промерзания в полах холодильных камер служат столько же, сколько и сами холодильные камеры, не требуя новых вложений и ремонта. Установив такую систему однажды, можно практически не заботиться о ней, а просто пользоваться. Кабели Thermocable не боятся влаги и могут работать даже в воде.

При проектировании и эксплуатации холодильных камер, особенно низкотемпературных (-24°C и ниже), остро встает вопрос о защите фундамента от промерзания и дальнейшего серьезного повреждения конструкции пола в результате вспучивания грунта.

2

Защита полов холодильных камер

Задача системы защиты от промерзания

- A. Бетон не менее 50 мм
- B. Теплоизоляция не менее 50 мм
- C. Бетонная стяжка
- D. Нагревательный кабель
- E. Термодатчик в гофрированной трубке
- F. Монтажная лента
- G. Основание

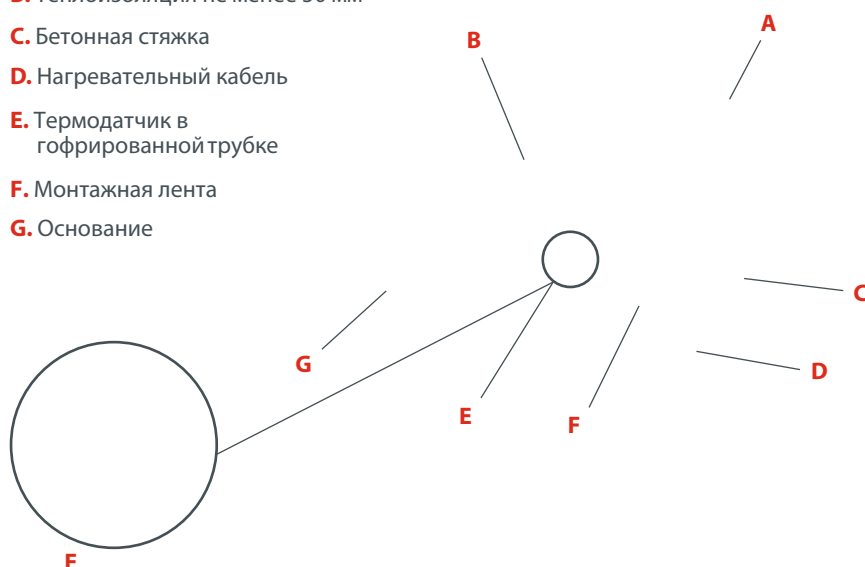


Рис. 1. Установка нагревательного кабеля в холодильных камерах

Чтобы решить эту проблему, используют многослойное утепление полов, однако, почти всегда этого недостаточно. В таких случаях обычно используют электроподогрев грунта с помощью систем на основе нагревательных кабелей Thermocable и специальных терморегуляторов Thermoreg.

Задача системы состоит в надежном поддержании требуемой температуры фундамента холодильной камеры во время ее эксплуатации.

Алгоритм работы системы управления прост – с помощью датчиков отслеживается изменение температуры и включается подогрев фундамента в необходимые промежутки времени, не тратя электроэнергию напрасно.

Расчет необходимой мощности

Основные параметры, влияющие на расчет необходимой мощности – эксплуатационная температура холодильной камеры, ее площадь и толщина и качество теплоизоляции конструкции пола.

Рассчитать потери энергии можно, используя следующую формулу:

$$P = K \times (t_{\text{осн}} - t_{\text{кам}}), \text{ где}$$

P – теплопотери, Вт/м²

K – коэффициент теплопроводности конструкции пола, Вт/м² °С

$t_{\text{осн}}$ – температура основания камеры, °С

$t_{\text{кам}}$ – температура воздуха внутри камеры, °С

Как правило, расчет показывает, что потери энергии лежат в пределах 5 – 15 Вт/м². Однако, даже если учесть коэффициент запаса, шаг укладки специального кабеля пониженной мощности Thermocable с погонной мощностью 11 Вт/м при напряжении 230 В (тип SVK – 11) при такой нагрузке на единицу площади получается не менее 50 см. При таком большом шаге возникает сильная неравномерность нагрева, что чревато замораживанием грунта и его дальнейшим вспучиванием. Поэтому приходится искусственно уменьшать шаг укладки нагревательного кабеля до 35 – 40 см. Это соответствует минимальной удельной мощности ≈ 30 Вт/м².

Выбор оборудования

При устройстве систем для защиты грунта от промерзания грунта в полах холодильных камер используют специальные кабели пониженной мощности Thermocable с погонной мощностью 11 Вт/м при напряжении 230 В (тип SVK – 11). Возможно применение обычных нагревательных кабелей Thermocable с погонной мощностью 20 Вт/м при напряжении 230 В (тип SVK – 20 и SVK – 20 PRO).

Для надежного закрепления кабеля с шагом, соответствующим расчетам, в процессе укладки применяется специальная монтажная лента с шагом крепления кабеля 2,5 см. Возможно закрепление линий нагревательного кабеля на сетке с помощью хомутов. В этом случае необходимо аккуратно затягивать хомуты, чтобы не пережать нагревательный кабель, в противном случае возможен его перегрев, вплоть до выхода кабеля из строя.

В качестве системы управления применяется Thermoreg ETV с датчиком температуры грунта в основании фундамента.

Установка

Нагревательные кабели Thermocable укладываются с определенным шагом, позволяющим сохранить расчетную мощность на единицу площади, рассчитанную на этапе проектирования.

Нагревательный кабель укладывают под теплоизоляцией пола на ровную подготовленную поверхность грунта или фундамента. Важно обеспечить хорошую теплоизоляцию основания, чтобы свести к минимуму потери энергии и уменьшить энергозатраты. В качестве теплоизоляции рекомендуется применять современные сертифицированные материалы, имеющие достаточную механическую прочность – экструдированные пенополистиролы, жесткие минваты и пр. (Рис. 1).

Необходимо исключить касание нагревательного кабеля с теплоизоляцией или продавливание в нее для предотвращения перегрева кабеля с дальнейшим выходом его из строя. Нагревательный кабель и теплоизоляцию должен разделять слой бетона толщиной не менее 50 мм.

Для правильного и надежного закрепления нагревательного кабеля применяется специальная монтажная лента с шагом крепления кабеля 2,5 см. Монтажная лента крепится к поверхности любым способом – гвоздями, дюбелями, анкерами и пр. с шагом 50 – 100 см в зависимости от установочной мощности и расстояния между соседними линиями нагревательного кабеля. Минимально допустимый диаметр изгиба кабеля – 6 диаметров кабеля.

Между линиями нагревательного кабеля укладывается и закрепляется гофрированная трубка диаметром 16 – 20 мм для термодатчика и подводится вместе с холодным концом нагревательного кабеля к месту установки терморегулятора. Трубку термодатчика необходимо заглушить со стороны датчика для предотвращения попадания внутрь раствора при дальнейшей заливке стяжки.

Сразу после окончания монтажа системы необходимо начертить план укладки с привязкой по месту и указанием расположения соединительной и концевой муфт, термодатчика и линий нагревательного кабеля.

3

Общие
рекомендации

Нагревательный кабель должен применяться согласно рекомендациям производителя.

Подключение должно производиться квалифицированным электромонтажником стационарно.

Кабель должен быть заземлен в соответствии с действующими правилами ПУЭ, СНиП и ВТТ КСО.

Нагревательный кабель запрещается укорачивать, удлинять или подвергать нагрузкам более 25 кг. Запрещается подвергать кабель растяжению за соединительную или концевую муфты.

Не рекомендуется укладывать нагревательный кабель при низких температурах наружного воздуха, так как изоляция кабеля становится жесткой, что многократно увеличивает риск повредить ее. Если работы все-таки нужно вести, эту проблему можно решить на короткое время подключив кабель к сети. Кабель при этом должен быть обязательно размотан!

Настоятельно рекомендуется дублировать систему для защиты от промерзания грунта в полах холодильных камер, поскольку в случае каких-либо неисправностей с нагревательным кабелем (например, повреждения на этапе укладки или при реконструкции) доступ к нему для ремонта будет практически невозможен.

Большие площади имеет смысл разделить на части, с отдельной системой в каждой. Количество нагревательных кабелей в каждой части должно быть кратным трем для равномерной нагрузки на трехфазную сеть.

VI

Другие области применения кабельных систем

1 **Общая информация**

Кроме вышеописанных областей применения кабельных систем Thermo Industri AB, Швеция, существует множество других применений тепла, получаемого с помощью нагревательных кабелей. Системы, о которых пойдет речь ниже, также основаны на нагревательных кабелях Thermocable, специальных терморегуляторах Thermoreg и всех необходимых монтажных принадлежностях.

2 **Подогрев земли в теплицах**

Для облегчения выращивания теплолюбивых растений, а также для ускорения роста растений в теплицах, можно использовать подогрев почвы. Это можно делать сразу с приходом весны либо круглогодично (например, при выращивании тропических растений и пр.).

Обычно устанавливаемая мощность составляет 70 – 100 Вт/м². Мощность нагревательного кабеля не должна превышать 20 Вт/м. пог (тип SVK – 20 и SVK – 20 PRO), в противном случае возрастает риск пересушить корневую систему растений.

Нагревательный кабель укладывают на ровное подготовленное основание без значительных выступов и перепадов высот. Важно обеспечить хорошую теплоизоляцию основания, чтобы свести к минимуму теплопотери вниз и уменьшить энергозатраты (Рис. 1). В качестве теплоизоляции рекомендуется применять современные сертифицированные материалы, имеющие достаточную механическую прочность – экструдированные пенополистиролы, жесткие минваты и пр.

Необходимо исключить соприкосновение нагревательного кабеля с теплоизоляцией или продавливание в нее для предотвращения перегрева кабеля с дальнейшим выходом его из строя. Нагревательный кабель и теплоизоляцию должен разделять слой песка толщиной не менее 50 мм. Далее кабель засыпают другим слоем песка также толщиной не менее 50 мм и укладывают поверх него металлическую нержавеющую сетку для защиты кабеля от повреждения лопатами или другим инвентарем. Последним насыпают плодородный слой требуемой толщины.

В зависимости от вида растений, требуется разная температура почвы, в этом случае необходимо проконсультироваться со специалистом в данной области.

- A. Грунт 200-300 мм
- B. Сетка
- C. Песок 50 мм
- D. Нагревательный кабель
- E. Армирующая сетка
- F. Песок 50 мм
- G. Теплоизоляция
- H. Нижний слой почвы

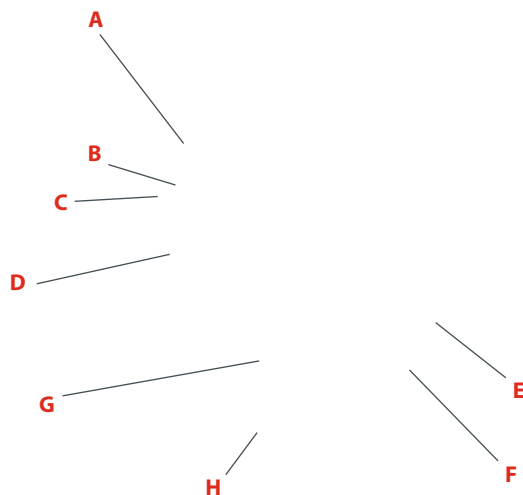


Рис. 1 Обогрев земли в теплицах с помощью нагревательного кабеля

Ливнестоки дождевой и талой воды присутствуют практически везде – на мостах, эстакадах, у подножия спусков, на перегибах дорог и тротуаров по рельефу местности. В периоды суточных колебаний температуры воздуха и земли во время оттепелей вся талая вода не успевает стечь по ливнесточкам. По аналогии с водостоками на крышах в зимний период необходимо обеспечить талой воде свободный путь в систему ливневой канализации. С помощью подогрева эту проблему очень легко решить.

Устанавливаемая мощность обычно составляет 300 Вт/м²– 400 Вт/м² в зависимости от конструкции ливнестоков, их теплоизоляции (для снижения теплотерь, а значит и эффективности работы систем), и требований, предъявляемых заказчиком. В отдельных случаях установочная мощность должна быть увеличена до 450 Вт/м²– 500 Вт/м², например, на ливнесточках с мостов и эстакад, поскольку они практически всегда подвержены воздействию холода и ветра сверху и снизу, и применение теплоизоляции в их конструкции часто не представляется возможным.

Важно обеспечить хорошую теплоизоляцию основания, чтобы свести к минимуму теплотери вниз и уменьшить энергозатраты. При устройстве подогрева ливнестоков используют правила и требования, описанные в главе 2 – “Обогрев наружных площадей” с использованием обычных нагревательных кабелей Thermocable.

- A.** Бетонная стяжка 20-30 мм
- B.** Нагревательный кабель
- C.** Термодатчик в гофрированной трубке
- D.** Монтажная лента
- E.** Бетонная стяжка 20 мм
- F.** Теплоизоляция
- G.** Бетонное основание

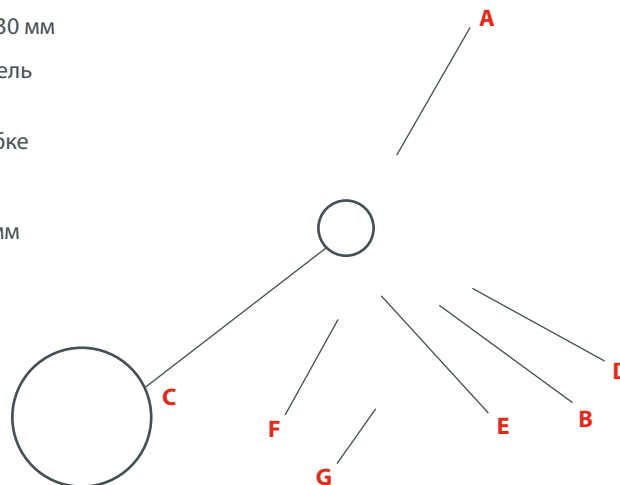


Рис. 3 Обогрев ливнестоков

Двери и ворота, расположенные на границе помещений (или помещения и улицы) с разной температурой воздуха, всегда подвержены образованию инея и наледи. Из-за них повреждаются уплотнения дверей и ворот, механизмы их открывания/закрывания, повышается расход электроэнергии на охлаждение в холодильных камерах и на нагрев воздуха в производственных помещениях.

Есть два варианта решения данных проблем. В первом случае нагревательный кабель устанавливается по периметру металлической конструкции ворот с обратной стороны и закрепляется с помощью алюминиевой липкой ленты. Устанавливаемая мощность обычно составляет 20 Вт/м² – 40 Вт/м² (1 – 2 параллельных линии кабеля) в зависимости от конструкции дверей/ворот.

Во втором случае в месте примыкания ворот к поверхности пола устанавливается локальная система для стаивания снега и льда. Обычно устанавливаемая мощность составляет 300 Вт/м²– 400 Вт/м², кабель укладывается в бетон как можно ближе к поверхности. Очень важно, чтобы при дальнейшей установке планки или направляющих для ворот уложенный кабель не был поврежден.

При небольшой установленной мощности терморегулятор обычно не устанавливают, нагревательный кабель работает постоянно.

VII

Расчеты кабельных систем

1

Шаг укладки нагревательного кабеля

Расстояние между линиями нагревательного кабеля – шаг укладки – можно рассчитать двумя способами:

По расчетной удельной мощности:

$$\text{ШАГ (см)} = P_{\text{погонная}} (\text{Вт/м}) \times 100 / P_{\text{уд}} (\text{Вт/м}^2)$$

$P_{\text{погонная}}$ (Вт/м) – погонная мощность кабеля

$P_{\text{уд}}$ (Вт/м²) – расчетная удельная мощность

По общей длине кабеля:

$$\text{ШАГ (см)} = S_{\text{укл}} (\text{м}^2) \times 100 / L_{\text{кабеля}} (\text{м})$$

$S_{\text{укл}}$ (м²) – площадь укладки

$L_{\text{кабеля}}$ (м) – длина нагревательного кабеля

Для правильного и надежного закрепления нагревательного кабеля применяется специальная монтажная лента с шагом крепления кабеля 2,5 см. Монтажная лента крепится к полу любым способом – гвоздями, дюбелями, анкерами, клеем и пр. с шагом 50 см – 100 см при устройстве теплого пола в помещении и с шагом 30 см – 50 см при обогреве наружных площадей. Величина шага зависит от конфигурации площади укладки.

При устройстве теплого пола в сухом помещении расстояние между линиями нагревательного кабеля должно быть не более 18 см, в противном случае на поверхности пола будет ощущаться перепад температур – чередование теплых и холодных зон (тепловая «зебра»). Для влажных помещений рекомендуется шаг укладки не более 15 см. Минимально допустимый диаметр изгиба кабеля – 6 диаметров кабеля.

2

Потребление электроэнергии

Расчитать годовое потребление электроэнергии с учетом теплопотерь можно по формуле:

$$Q = Q_{\text{рт}} \times 24 \times G_{\text{д}} / (t_{\text{вн}} - t_{\text{нар}}), \text{ где}$$

Q – годовое потребление, кВт/час в год

$Q_{\text{рт}}$ – теплопотери, кВт

$G_{\text{д}}$ – градус-сутки (для средней полосы России 4700)

$t_{\text{вн}}$ – расчетная температура в помещении, °C

$t_{\text{нар}}$ – расчетная температура наружного воздуха, °C

При расчете годового потребления электроэнергии необходимо учитывать дополнительное выделение тепла от людей, находящихся в помещении, установленного оборудования (плиты, стиральные машины и прочая техника), источников света. В России согласно СниП количество потребляемой электроэнергии снижается на 20% от расчетной за счет дополнительного выделения тепла.

Если при расчете теплопотерь дополнительное выделение тепла уже было учтено, то окончательный результат не должен снижаться на 20%.

В нижеприведенной таблице показаны величины расчетной наружной температуры воздуха в холодный период года и градус-сутки для различных климатических регионов.

Климатический регион	Градус-сутки	Расчетная наружная температура	Климатический регион	Градус-сутки	Расчетная наружная температура
Архангельск	5698	-31	Н. Новгород	4948	-30
Астрахань	3371	-23	В. Новгород	4532	-27
Барнаул	5760	-39	Новосибирск	6152	-39
Белгород	3959	-37	Омск	6050	-37
Благовещенск	6254	-34	Пермь	5514	-35
Братск	6933	-43	Петрозаводск	5155	-29
Владивосток	4583	-24	Петропавловск-Камчатский	5206	-20
Волгоград	3895	-25	Ростов-на-Дону	3343	-22
Вологда	5198	-31	Санкт-Петербург	4424	-26
Воронеж	4256	-26	Самара	4965	-30
Екатеринбург	5996	-37	Саратов	4554	-27
Иваново	4861	-29	Смоленск	4347	-26
Ижевск	5352	-34	Сочи	1044	-3
Иркутск	6483	-37	Ставрополь	2991	-19
Казань	5167	-32	Сыктывкар	5880	-36
Калининград	3627	-18	Тверь	4752	-29
Котлас	5570	-34	Тула	4513	-27
Краснодар	2964	-19	Тюмень	5610	-37
Красноярск	5922	-40	Улан-Удэ	6721	-37
Курск	4116	-26	Уфа	5264	-35
Липецк	4358	-27	Хабаровск	5760	-31
Магадан	7673	-29	Челябинск	5515	-34
Москва	4601	-26	Якутск	9957	-55
Мурманск	5985	-27	Ярославль	4329	-31

Каталог оборудования

Представленный ниже каталог оборудования не является окончательным, поскольку постоянное развитие производства и возможность оперативно реагировать на пожелания потребителей позволяет периодически расширять модельный ряд изделий. Полную информацию о модельном ряде можно получить у официального дилера Thermo Industri AB в своем регионе.

1

Нагревательные маты Thermomat

Нагревательный мат Thermomat тип TVK-130, двухжильный, экранированный, внутренняя изоляция токоведущих жил из тефлона, диаметром 2,8 мм. Закреплен на армирующей сетке шириной 0,5 м. Используется при устройстве тонких теплых полов и при реконструкции, когда возможность поднять уровень пола отсутствует. Применяется для комфортного подогрева пола. Мощность 130 Вт/м² при 230 В.

Тип	Размер, м	Площадь обогрева, м ²	Сопротивление, Ом	Мощность, Вт при 230 В
TVK-130	0,5 x 1,2	0,6	622	85
TVK-130	0,5 x 2	1	407	130
TVK-130	0,5 x 3	1,5	278	190
TVK-130	0,5 x 4	2	203	260
TVK-130	0,5 x 6	3	136	390
TVK-130	0,5 x 8	4	102	520
TVK-130	0,5 x 10	5	82,5	640
TVK-130	0,5 x 12	6	69,6	760
TVK-130	0,5 x 14	7	59,4	890
TVK-130	0,5 x 16	8	54	980
TVK-130	0,5 x 20	10	40	1300
TVK-130	0,5 x 24	12	33,2	1560

Нагревательный мат Thermomat тип TVK-180, двухжильный, экранированный, внутренняя изоляция токоведущих жил из тефлона, диаметром 2,8 мм. Закреплен на армирующей сетке шириной 0,5 м. Используется при устройстве тонких теплых полов и при реконструкции, когда возможность поднять уровень пола отсутствует. Применяется для полного отопления или комфортного подогрева пола. Мощность 180 Вт/м² при 230 В.

Тип	Размер, м	Площадь обогрева, м ²	Сопротивление, Ом	Мощность, Вт при 230 В
TVK-180	0,5 x 2	1	294	180
TVK-180	0,5 x 3	1,5	196	270
TVK-180	0,5 x 4	2	147	360
TVK-180	0,5 x 6	3	96,2	550
TVK-180	0,5 x 8	4	71,9	730
TVK-180	0,5 x 10	5	58,1	910
TVK-180	0,5 x 12	6	48,1	1100
TVK-180	0,5 x 14	7	41	1280
TVK-180	0,5 x 16	8	36,2	1460

2

Нагревательные маты под паркет и ламинат Thermomat for parquet & laminate

Thermomat for parquet & laminate — теплый пол под ламинат и паркет — это качественно новый продукт, не имеющий аналогов. Разработан по современной технологии, в которой реализованы несколько оригинальных разработок Thermo Industri AB. С помощью Thermomat for parquet & laminate систему «теплый пол» можно установить в любом помещении под паркетную доску или ламинат. При этом будет достигнут оптимальный результат по надежности, эффективности, тепловому комфорту и безопасности.

Thermomat for parquet & laminate — теплый пол под ламинат и паркет — это система теплого пола нового поколения, созданная на основе армированной фольги. За счет этого обеспечивается равномерный и полезный для здоровья обогрев.

Монтаж теплого пола происходит за считанные минуты. Все уже готово, достаточно развернуть Thermomat for parquet & laminate на обогреваемой площади, подключить к питанию, сверху уложить паркет или ламинат и можно пользоваться. Не надо ждать пока высохнет цементная стяжка или затвердеет плиточный клей.

Усовершенствованная технология против потери тепла уменьшает затраты на электроэнергию и делает обогрев более экономичным.

Тип	Размер, м	Площадь обогрева, м ²	Сопротивление, Ом	Мощность, Вт при 230 В
TVK-LP-1	0,5 x 2	1	407	130
TVK-LP-1,5	0,5 x 3	1,5	278	190
TVK-LP-2	0,5 x 4	2	203	260
TVK-LP-3	0,5 x 6	3	136	390
TVK-LP-4	0,5 x 8	4	102	520
TVK-LP-5	0,5 x 10	5	82,5	640
TVK-LP-6	0,5 x 12	6	69,6	760
TVK-LP-7	0,5 x 14	7	59,4	890
TVK-LP-8	0,5 x 16	8	54	980
TVK-LP-10	0,5 x 20	10	40	1300
TVK-LP-12	0,5 x 24	12	33,2	1560

Нагревательный кабель Thermocable тип SVK-11, двужильный, экранированный, армированный стекловолокном. Три слоя изоляции, внутренняя изоляция токоведущих жил из силиконовой резины. Используется при устройстве теплого пола в деревянных и тонких полах, для систем подогрева трубопроводов и систем защиты грунта от промерзания в полах холодильных камер. Погонная мощность 11 Вт/м при 230 В.

Тип	Длина, м	Обогрев, м ²	Сопротивление, Ом	Мощность, Вт при 230 В
SVK-11	60	расчет	80,1	660
SVK-11	84	расчет	57,5	920
SVK-11	100	расчет	48,1	1100
SVK-11	120	расчет	40	1320
SVK-11	150	расчет	32	1650

Нагревательный кабель Thermocable тип SVK-20, двужильный, экранированный, армированный стекловолокном. Три слоя изоляции, внутренняя изоляция токоведущих жил из силиконовой резины. Внешняя оболочка водонепроницаема и стойка к воздействию ультрафиолета. Используется при устройстве теплого пола в бетонных полах. Применяется для полного отопления или комфортного подогрева пола, для систем подогрева трубопроводов, а также систем снеготаяния для крыш и наружных площадей. Погонная мощность 20 Вт/м при 230 В.

Тип	Длина, м	Обогрев, м ² *	Сопротивление, Ом	Мощность, Вт при 230 В
SVK-20	8	до 1,5	321	165
SVK-20	12	1,5-2,5	211	250
SVK-20	18	2,5-3,5	150	350
SVK-20	22	3,5-4,2	125,9	420
SVK-20	25	4,2-5	106	500
SVK-20	30	5-6	88,1	600
SVK-20	35	6-7	74,1	710
SVK-20	40	7-8	66,1	800
SVK-20	44	8-9	59,5	900
SVK-20	50	9-10	51,8	1020
SVK-20	62	10-12,5	42,4	1250
SVK-20	73	12,5-15	35,3	1500
SVK-20	87	15-18	29,7	1800
SVK-20	108	18-22,5	23,8	2250

* Комфортный обогрев в сухом отапливаемом помещении при использовании теплоизоляции, рекомендованной производителем.

Нагревательные кабели Thermocable Proflin

Нагревательный кабель Thermocable серии «Proflin» тип SVK-20 PRO, одножильный, экранированный, армированный. Три слоя изоляции, внутренняя изоляция токоведущих жил из силиконовой резины. Внешняя оболочка водонепроницаема и имеет повышенную стойкость к воздействию ультрафиолета. Используется в бетонных полах нежилых помещений для полного или вспомогательного отопления, для защиты от замерзания и подогрева трубопроводов, для стаивания снега и льда на крышах и наружных площадях. Погонная мощность 20 Вт/м при 230 В.

Тип	Длина, м	Обогрев, м ²	Сопротивление, Ом	Мощность, Вт при 230 В
SVK-20 PRO	9	расчет	278	190
SVK-20 PRO	15	расчет	176	300
SVK-20 PRO	20	расчет	125,9	420
SVK-20 PRO	25	расчет	101,7	520
SVK-20 PRO	30	расчет	86,7	610
SVK-20 PRO	36	расчет	73,5	720
SVK-20 PRO	42	расчет	61,5	860
SVK-20 PRO	51	расчет	51,3	1030
SVK-20 PRO	63	расчет	42	1260
SVK-20 PRO	75	расчет	34,8	1520
SVK-20 PRO	92	расчет	28,4	1860
SVK-20 PRO	112	расчет	23	2300
SVK-20 PRO	136	расчет	19,2	2750
SVK-20 PRO	158	расчет	16,5	3200

5

Электронные терморегуляторы Thermoreg

Терморегулятор Thermoreg TI-970

Первый европейский терморегулятор с цветным дисплеем.

Многофункциональный программируемый терморегулятор с сенсорным управлением и цветным дисплеем. Оснащен интеллектуальной системой анализа теплотерь и функцией эффективной экономии электроэнергии, а так же специальным режимом управления обогрева для паркета и ламината.

Терморегулятор имеет встроенный источник питания, обеспечивающий сохранение настроек и информации при отключении питания в течение 24 часов.

Благодаря интеллектуальному таймеру Thermoreg TI-970 сам определяет, когда включить нагрев, чтобы к назначенному времени обеспечить комфортную температуру. Интеллектуальная система терморегулятора автоматически корректирует обогрев в течение года в зависимости от погодных условий.

Терморегулятор TI-970 обладает интуитивно понятным интерфейсом, современным дизайном и изготовлен в соответствии со строгими стандартами качества, принятыми в Швеции.

Терморегулятор безопасен, удобен в эксплуатации и призван сделать вашу жизнь удобной и комфортной.

- сенсорное управление Easy touch
- увеличенный цветной дисплей;
- выбор цветовой схемы;
- интуитивно понятное управление;
- мастер настройки терморегулятора;
- мониторинг расхода электроэнергии;
- программируемые режимы работы;
- специальный режим для паркета и ламината;
- функция ECO - режим эффективной экономии электроэнергии;
- функция LOGIC - режим анализа теплотерь и управления обогревом;
- функция «Защита от детей»;
- экологически чистая бессвинцовая пайка;
- полностью русифицированное меню;
- работа без датчика;
- гарантия 3 года.



Тип регулятора	Диапазон температур, °C	Датчик	Тип датчика	Макс. сила тока, А	Класс защиты
Thermoreg TI-970	+5° - +40°	на проводе встроенный	датчик пола датчик воздуха	16	IP-21

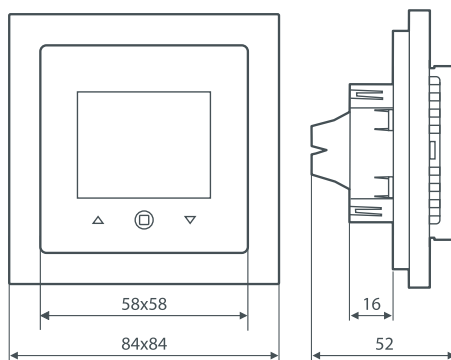


Рис. 1 Габаритные размеры терморегулятора Thermoreg TI-970

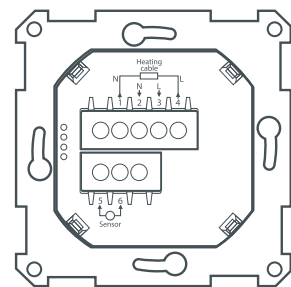


Рис. 2 Схема подключения терморегулятора Thermoreg TI-970

Терморегулятор Thermoreg TI-950 Design

Терморегулятор для теплого пола Thermoreg TI-950 Design предназначен для управления системой “теплый пол” с возможностью программирования. Он регулирует нагрев комнаты и пола на основании измеренных значений температуры и автоматически поддерживает комфортную температуру. Диапазон значений температуры для установки от +5 °С до +40 °С.

В автоматическом режиме работы терморегулятора сутки разбиваются на 4 временных интервала: утро, отсутствие, дома, ночь. Это позволяет уменьшить нагрев дома в то время, когда все спят или в отъезде, что в свою очередь экономит расход электроэнергии. Помимо этого, термостат обладает режимом ECO, позволяющим значительно сэкономить на расходе электричества. В терморегуляторе для теплого пола Thermoreg TI-950 Design используется технология «бессвинцовая пайки» Pb free, что в свою очередь помогает сделать ваш дом более чистым и экологичным.

- мониторинг экономии электроэнергии;
- функция Eco – режим эффективной экономии электроэнергии;
- функция Logic – режим анализа теплопотерь и управления обогревом;
- интуитивно понятное управление;
- увеличенный графический дисплей;
- 3 режима функционирования: автоматический, ручной, режим «выходного дня»;
- встроенный датчик температуры воздуха и выносной датчик температуры пола;
- функция «Защита от детей»;
- выдерживает нагрузку до 3,6 кВт;
- 3 года гарантии.

Тип регулятора	Диапазон температур, °С	Датчик	Тип датчика	Макс. сила тока, А	Класс защиты
Thermoreg TI-950 Design	+5° - +40°	на проводе встроенный	датчик пола датчик воздуха	16	IP-21

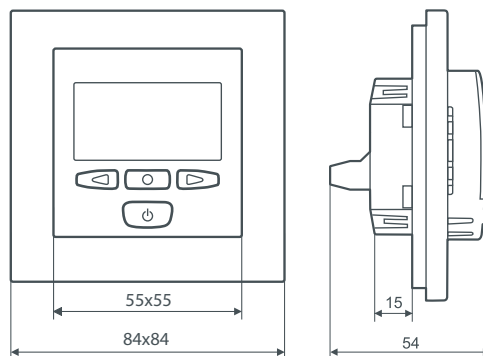


Рис. 1 Габаритные размеры терморегулятора Thermoreg TI-950 Design

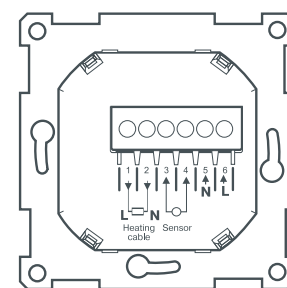


Рис. 2 Схема подключения терморегулятора Thermoreg TI-950 Design

Терморегулятор Thermoreg TI-300

Простой в управлении терморегулятор Thermoreg TI-300 имеет два датчика температуры, что позволяет с точностью контролировать температуру в помещении, а так же применять систему «теплый пол» с напольными покрытиями из паркета или ламината. Терморегулятор имеет три программы, которые помогут достичь максимальный баланс комфорта и экономичности системы. Наличие режима регулировки по мощности позволяет терморегулятору работать без датчиков, полагаясь исключительно на ваши индивидуальные требования к комфорту.

Терморегулятор Thermoreg TI-300 обладает современным дизайном и изготовлен в соответствии со строгими стандартами качества, принятыми в Швеции. Терморегулятор безопасен, удобен в эксплуатации и призван сделать вашу жизнь удобной и комфортной.

- сенсорное управление Easy touch;
- яркий сегментальный дисплей (с возможностью регулировки яркости);
- возможность отображения температуры в комнате в реальном времени;
- быстрый старт;
- функция ECO - режим эффективной экономии электроэнергии;
- встроенный датчик температуры воздуха и выносной датчик температуры пола;
- возможность использования с напольными покрытиями из паркета и ламината;
- функция «Защита от детей»;
- экологически чистая бессвинцовая пайка;
- режим регулировки по мощности;
- 3 года гарантии.

Тип регулятора	Диапазон температур, °C	Датчик	Тип датчика	Макс. сила тока, А	Класс защиты
Thermoreg TI-300	+5° - +40°	на проводе встроенный	датчик пола датчик воздуха	16	IP-21

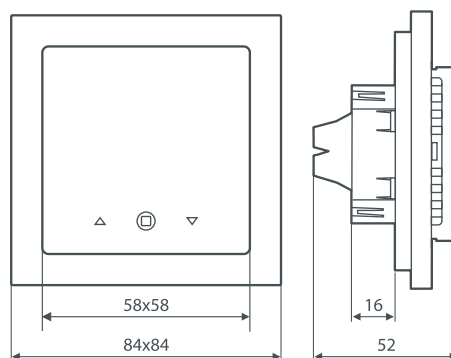


Рис. 1 Габаритные размеры терморегулятора Thermoreg TI-300

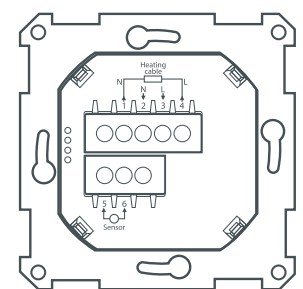


Рис. 2 Схема подключения терморегулятора Thermoreg TI-300

Терморегулятор Thermoreg TI-200 Design

Терморегулятор для теплого пола Thermoreg TI-200 Design разработан специально для кабельных нагревательных систем Thermo. Используется для вспомогательного (комфортного) подогрева пола или для полного отопления помещений. Малая установочная глубина 12 мм значительно облегчает и ускоряет установку. Терморегулятор для теплого пола Thermoreg TI-200 Design совместим со многими сериями электроустановочных изделий. Максимальная нагрузка 3600 Вт.

Терморегулятор для теплого пола Thermoreg TI-200 Design контролирует подогрев пола за счет выносного датчика температуры.

- встроенный двухполюсный выключатель для удобного отключения во время проветривания помещения и в летнее время;
- включает систему при понижении температуры на 0,5 °С;
- терморегулятор выдерживает нагрузку до 3,6 кВт;
- максимальный ток 16 А;
- малая установочная глубина 12 мм;
- градуировка шкалы, позволяющая легко установить заданную температуру пола или помещения;
- светодиодная индикация позволяет получать информацию о работе терморегулятора: красный светодиод указывает на то, что питание на нагревательный кабель подано, зеленый на то, что питание выключено, мигающий красный указывает на выход из строя датчика пола;
- совместим с различными сериями электроустановочных изделий.

Тип регулятора	Диапазон температур, °С	Датчик	Тип датчика	Макс. сила тока, А	Класс защиты
Thermoreg TI-200 Design	+5° - +40°	на проводе	датчик пола	16	IP-21

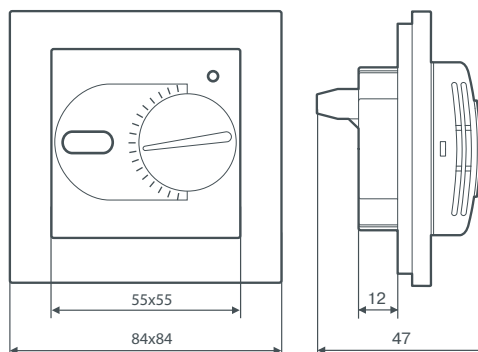


Рис. 1 Габаритные размеры терморегулятора Thermoreg TI-200 Design

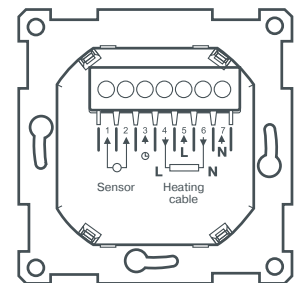


Рис. 2 Схема подключения терморегулятора Thermoreg TI-200 Design

Терморегулятор Thermoreg TI-900

Терморегулятор для теплого пола Thermoreg TI-900 имеет встроенный интеллектуальный таймер с программами обогрева. Они позволяют достичь максимальной экономичности и эффективности системы, а также оптимального теплового комфорта. При этом у владельца остается возможность ручного программирования терморегулятора. Терморегулятор для теплого пола Thermoreg TI-900 совместим со многими сериями электроустановочных изделий. Максимальная нагрузка 3600 Вт.

Терморегулятор для теплого пола Thermoreg TI-900 имеет встроенный датчик воздуха и выносной датчик температуры пола, применяется в основном в системах комфортного подогрева пола и полного отопления помещений.

- гибкая адаптивная логика: в зависимости от условий автоматически изменяется время включения нагрева системы для получения заданной температуры в установленное время;
- установка 4 режимов на каждый день с различной температурой: ночь, утро, вне дома, дома;
- мониторинг потребления энергии;
- определение суммарного времени работы системы в процентах за последние 2 дня, 30 дней или 365 дней;
- может работать с любым типом датчика как обычный терморегулятор, а может функционировать как часть полностью автоматизированной гибкой системы управления отоплением «Умный дом»;
- автоматическая защита помещения от замерзания;
- функция защиты от перепрограммирования детьми;
- выдерживает нагрузку до 3,6 кВт;
- жидкокристаллический информационный дисплей с подсветкой цвета «индиго»;

Тип регулятора	Диапазон температур, °C	Датчик	Тип датчика	Макс. сила тока, А	Класс защиты
Thermoreg TI-900	+5° - +40°	на проводе	датчик пола	16	IP-21
		встроенный	датчик воздуха		

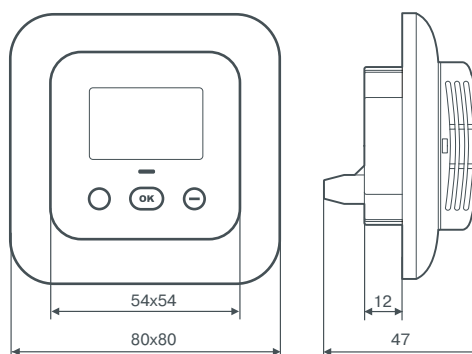


Рис. 1 Габаритные размеры терморегулятора Thermoreg TI-900

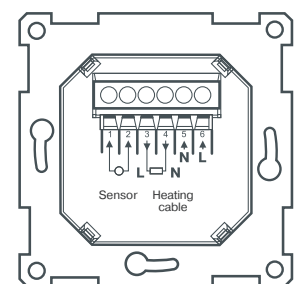


Рис. 2 Схема подключения терморегулятора Thermoreg TI-900

Общие рекомендации по установке и обслуживанию

1. Нагревательные кабели и терморегуляторы применяются согласно рекомендациям производителя – Thermo Industri AB.
2. Для управления кабельной нагревательной системой Thermo должны использоваться терморегуляторы Thermoreg.
3. Подключение должно производиться стационарно, в соответствии с действующими правилами ПУЭ, СНиП и ВТТ КСО.
4. Работы по подключению системы должны производиться только квалифицированным персоналом.
5. Заземление нагревательного кабеля должно производиться в соответствии с правилами ПУЭ, СНиП и ВТТ КСО.
6. Необходимо соблюдать рекомендованную мощность на м² и не превышать максимальную.
7. Нагревательный кабель запрещается укорачивать, удлинять, подвергать нагрузкам более 25 кг. Запрещается подвергать кабель растяжению за соединительную или концевую муфты.
8. Не рекомендуется укладывать нагревательный кабель при низких температурах наружного воздуха, ниже 0 °С.
9. Запрещается включать не размотанный нагревательный кабель.
10. Запрещается включать нагревательный кабель до полного затвердения стяжки. Как правило, это время составляет 28 дней для цементно-песчаной стяжки и 7 дней для плиточного клея (см. рекомендации производителя клея).
11. Нагревательный кабель укладывают на ровное бетонное основание, без значительных выступов и перепадов высот.
12. Важно обеспечить хорошую теплоизоляцию конструкции пола согласно требованиям СНиП, чтобы свести к минимуму теплопотери вниз и уменьшить энергозатраты.
13. Минимально допустимый диаметр изгиба кабеля – 6 диаметров кабеля.
14. Линии нагревательного кабеля не должны пересекаться между собой или касаться друг друга.
15. До и после укладки нагревательного кабеля и после его заливки стяжкой необходимо измерить сопротивление нагревательной жилы и сопротивление изоляции. Сопротивление нагревательной жилы должно соответствовать величине, указанной на соединительной муфте.
16. Сразу после окончания монтажа системы обогрева Thermo необходимо начертить план укладки с привязкой по месту с указанием расположения соединительной и концевой муфт, термодатчика и линий нагревательного кабеля.
17. При укладке одножильного кабеля, который имеет два «холодных» конца, необходимо уложить кабель таким образом, чтобы второй «холодный» конец вернулся к терморегулятору и был подключен вместе с первым.
18. Кабельные нагревательные системы Thermo при правильной установке не требуют обслуживания.
19. При повреждении нагревательного кабеля в процессе укладки или в ходе дальнейших работ после его укладки (и после заливки стяжкой) необходимо обратиться в сервисную службу официального представителя фирмы Thermo Industri AB. Специальный прибор поможет локально найти место повреждения нагревательного кабеля, а специальные ремонтные наборы восстановить его работоспособность.
20. Thermo Industri AB постоянно ведет работу над совершенствованием своей продукции и расширением ее ассортимента, поэтому настоящее пособие по применению нагревательных кабелей носит рекомендательный характер. Рекомендации могут меняться в зависимости от конкретных условий применения.

X

Гарантия

Thermo Industri AB предоставляет пожизненную гарантию для нагревательных кабелей Thermocable SVK и Thermomat TVK (при использовании в качестве обогрева пола, установленного в стяжку). Для нагревательных кабелей Thermocable Proflin (при использовании в качестве обогрева пола, установленного в стяжку) — 20 лет. Для нагревательных кабелей Thermomat for parquet & laminate (при использовании в качестве обогрева пола, установленного под паркет/ламинат) — 7 лет.

Гарантия предоставляется при условии, что гарантийный сертификат на обороте заполнен надлежащим образом и нарисована схема укладки. Монтаж должен быть произведен только квалифицированным электриком.

Пожизненная гарантия — это расширенная версия сервисного обслуживания, которая предоставляется на продукцию компании Thermo Industri AB: Thermocable SVK и Thermomat TVK. Эта услуга распространяется на весь срок службы товара. Сроком окончания пожизненной гарантии считается дата демонтажа напольного покрытия в помещении, где используется Thermocable SVK и/или Thermomat TVK в качестве обогрева пола.

Пожизненная гарантия на продукцию компании Thermo Industri AB: Thermocable SVK и Thermomat TVK дает право на бесплатное сервисное обслуживание. При возникновении неисправности вы можете обратиться для проведения бесплатного сервисного обслуживания в течение любого времени после совершения покупки к официальному представителю фирмы Thermo Industri AB в вашем регионе. Информацию о представителях в Вашем городе можно уточнить на сайте www.thermoindustri.ru

Представитель гарантирует выполнение гарантийного ремонта дефектного изделия (или его части) при соблюдении покупателем рекомендаций и требований, изложенных в данной инструкции.

Гарантия не распространяется на изделия: установленные и эксплуатируемые с нарушением инструкции по установке и эксплуатации нагревательной системы. А также установленные неквалифицированными электриками.

Гарантия не распространяется на изделия, получившие повреждения в результате аварии, небрежного обращения или хранения либо в результате неправильного проектирования. Риск за изделие, его гибель и повреждение переходит к покупателю в момент покупки.

За возможно вызванный косвенный ущерб, такой как помехи проживанию, остановка производства, снижение торгового оборота и прочие факторы компания Thermo Industri AB ответственности не несет, если речь не идет о производственной халатности или о наступлении заранее согласованных случаев косвенного ущерба. Также Thermo Industri AB не несет ответственности за задержки, вызванные факторами непреодолимой силы по вине третьих лиц.

Если в течение гарантийного срока часть изделия будет заменена другой частью, не рекомендованной к использованию с нагревательной системой, или ремонт производился лицом или фирмой, не уполномоченной фирмой Thermo Industri AB, гарантия прерывается и не возобновляется. Если в результате обследования или ремонта изделия установлено, что гарантия на данное изделие не распространяется, покупатель возмещает представителю расходы, связанные с обследованием и/или ремонтом изделия. Все юридические вопросы, связанные с продажей и ремонтом изделий, подпадают под действующее законодательство.

Thermocable, Thermomat, Thermo SVK, Thermo TVK, Thermoreg - зарегистрированные товарные знаки.



Пожизненная гарантия

www.thermoindustri.ru
www.thermoindustri.se