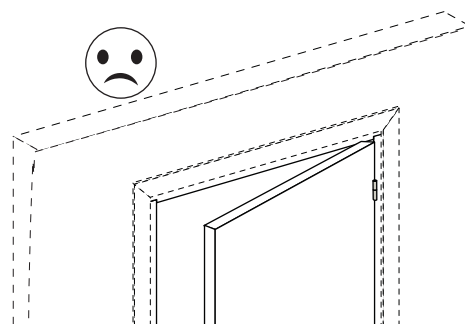
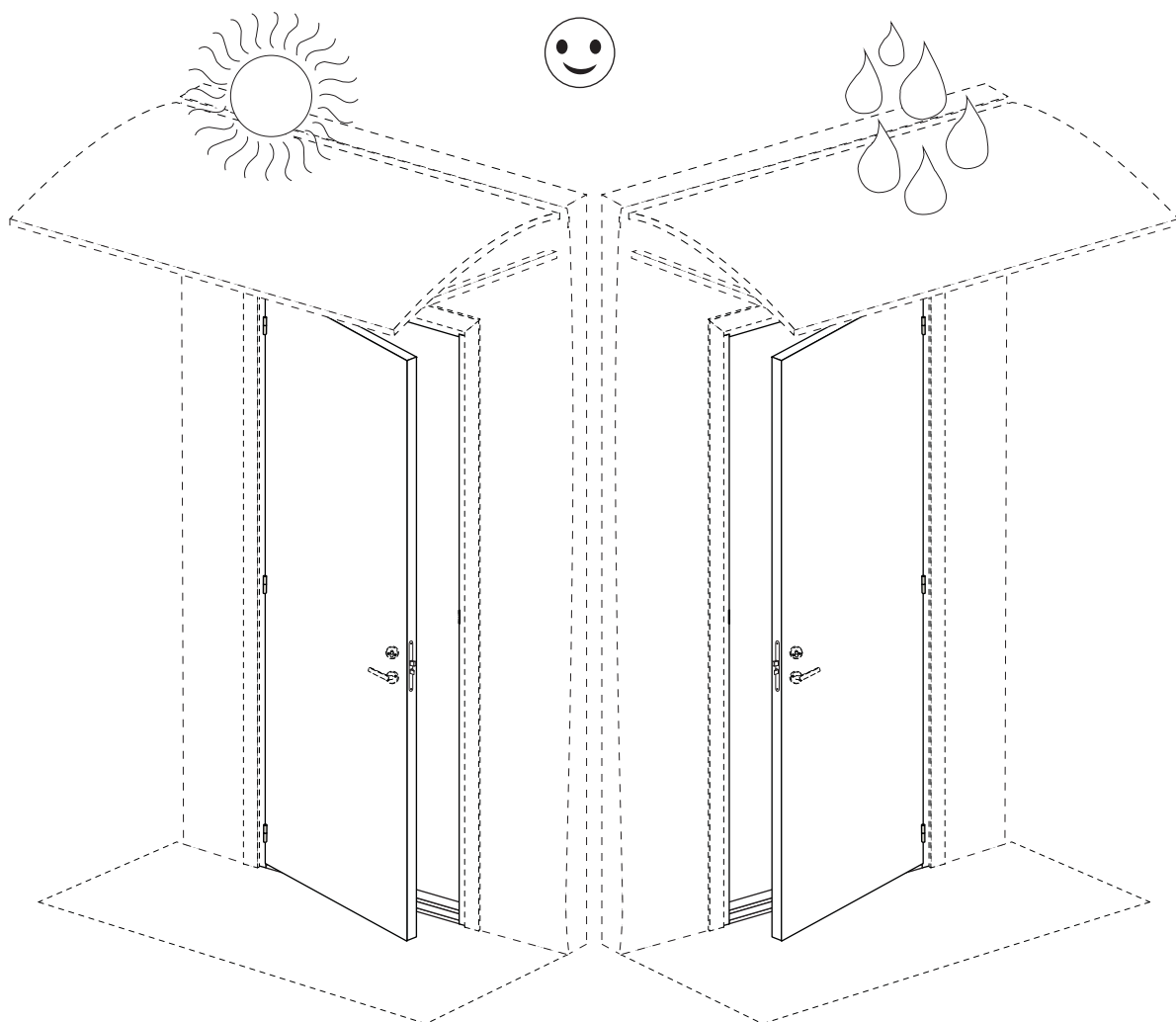


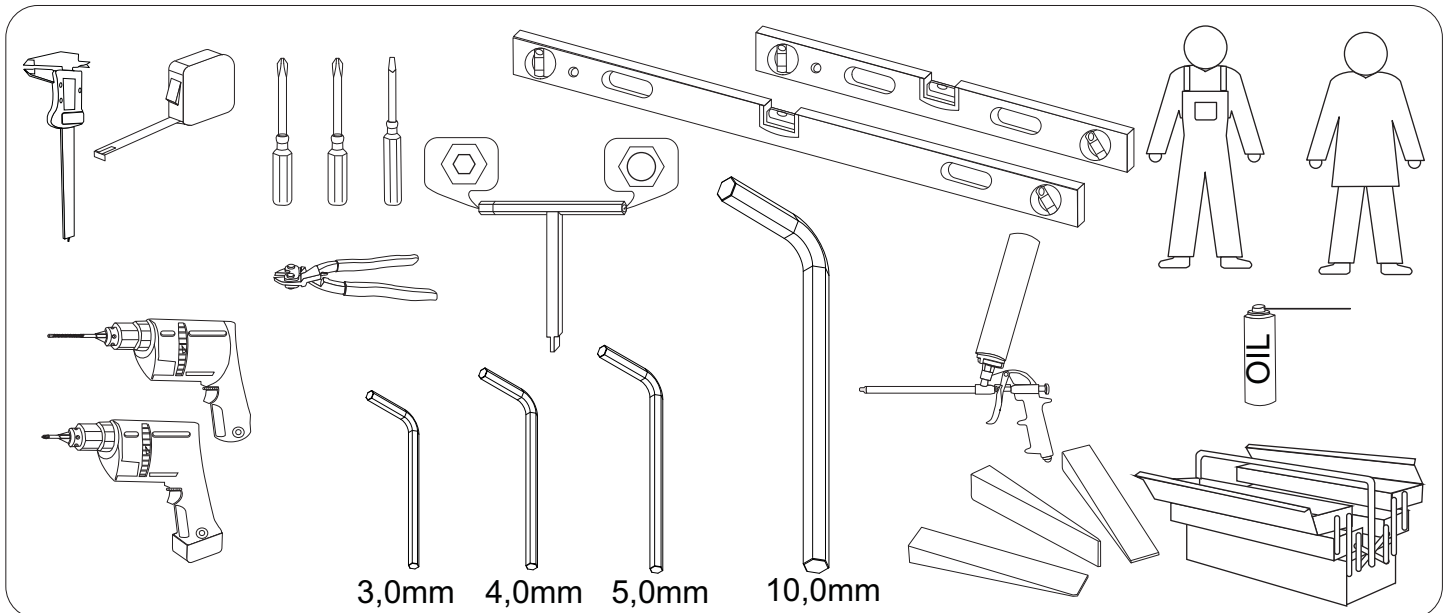
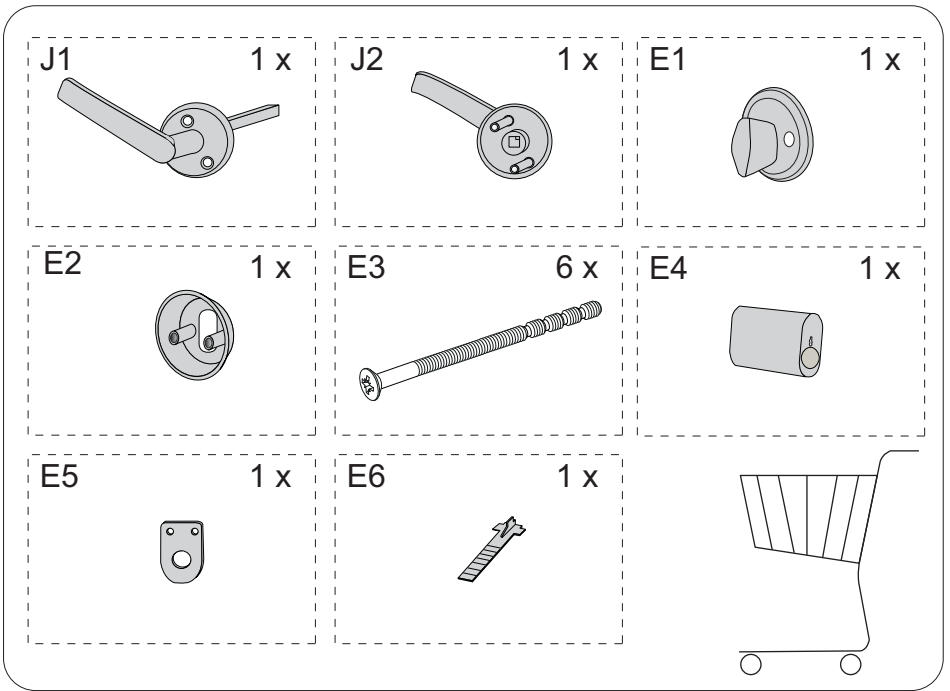
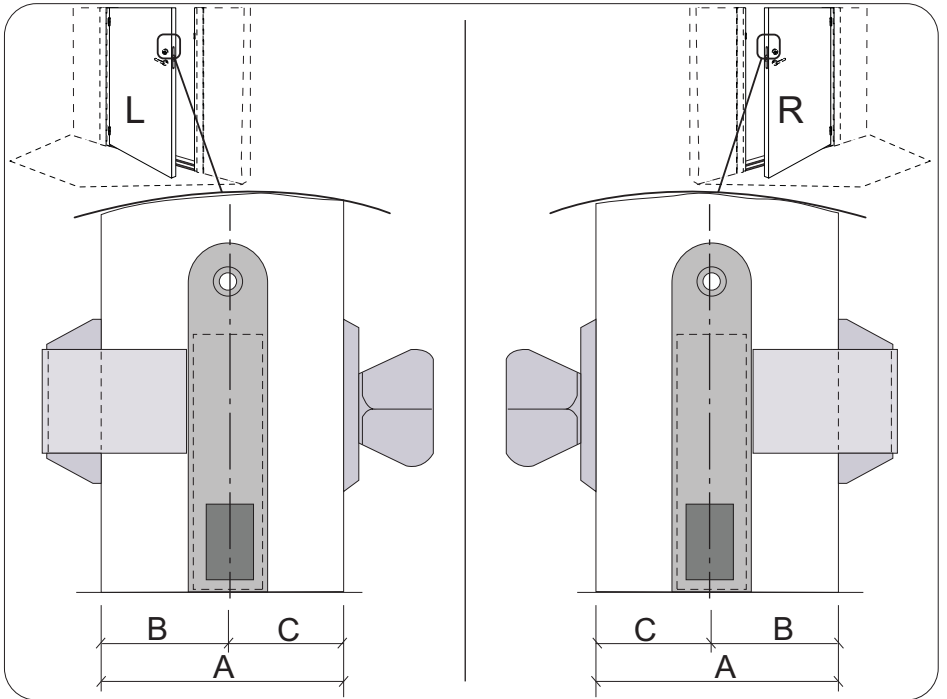
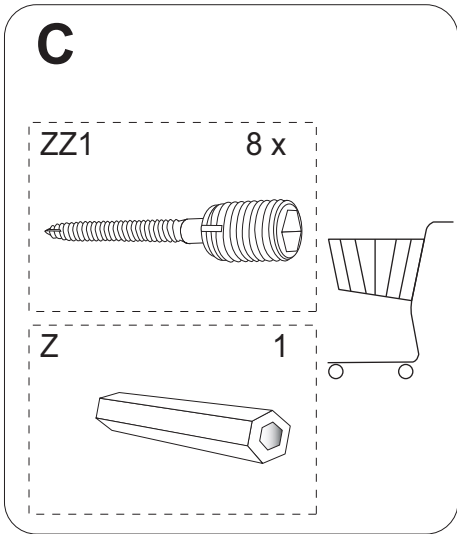
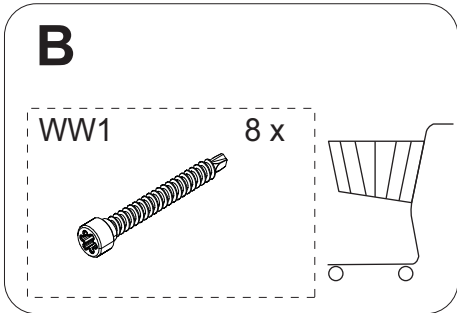
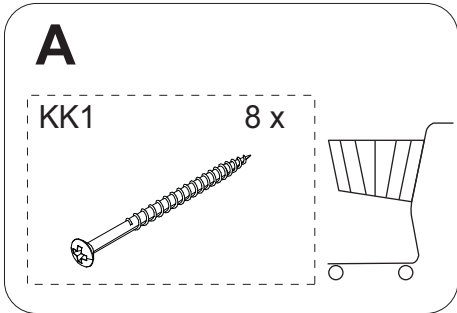
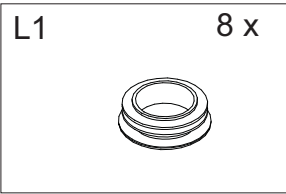
(EE) VÄLISUKSED
(EN) EXTERNAL DOORS
(FI) ULKO - OVET
(DK) UDVENDIGE DØRE
(NO) YTTERDØRER

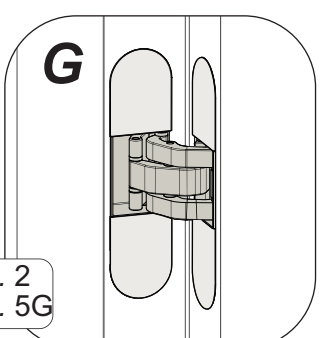
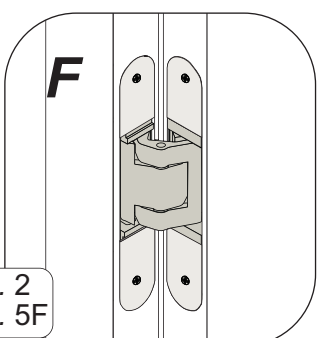
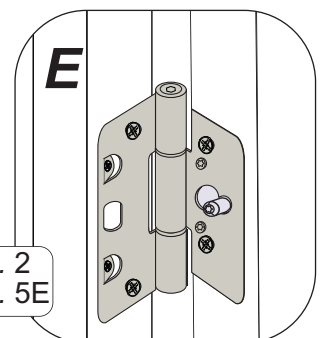
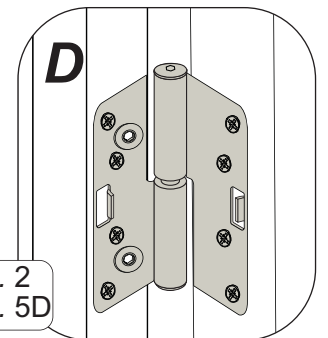
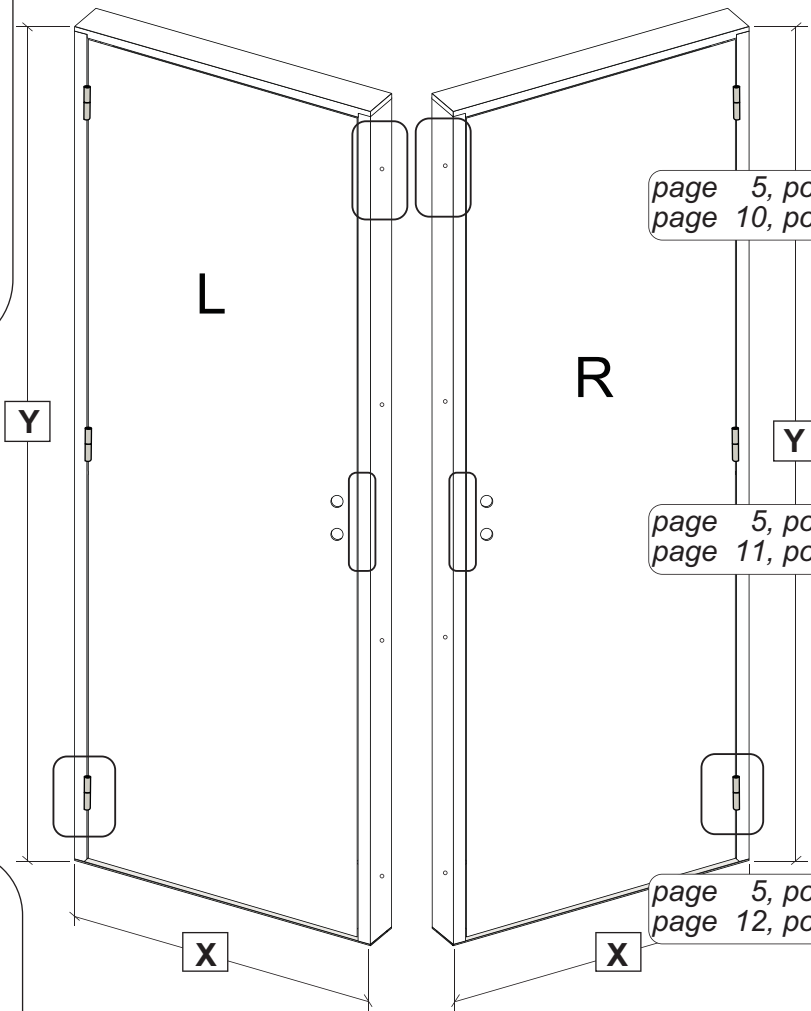
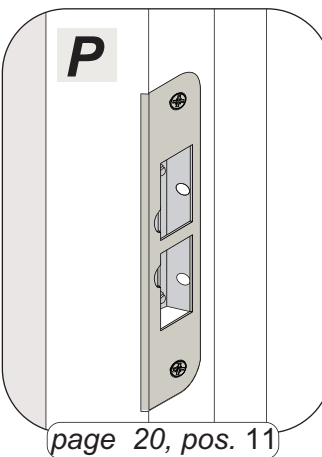
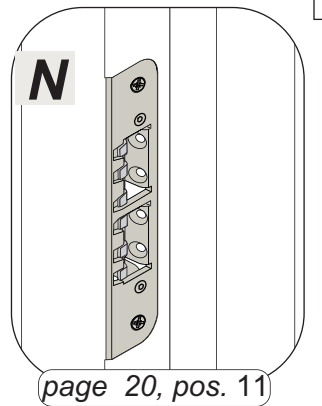
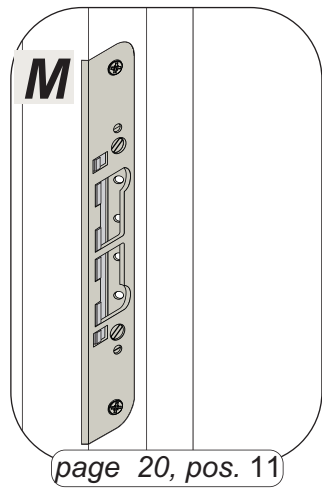
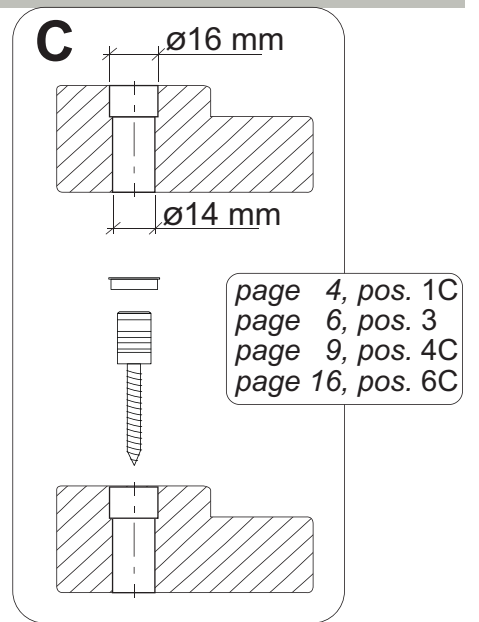
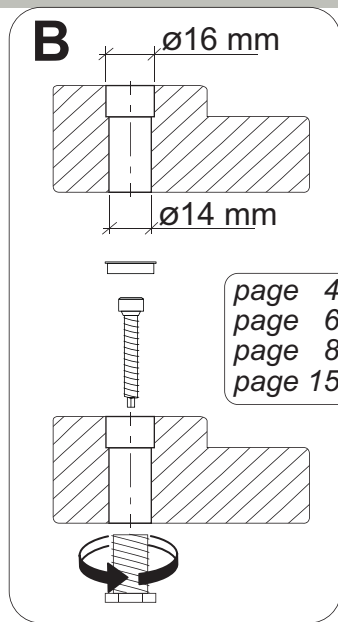
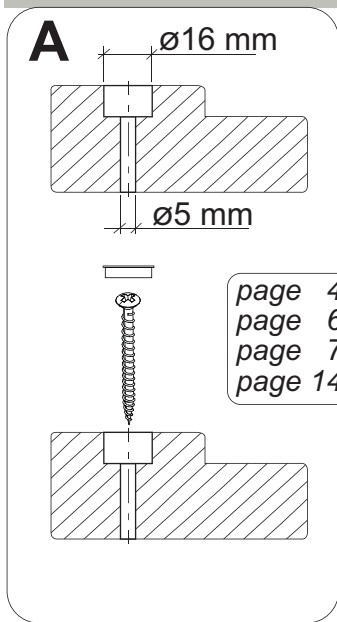
(SE) YTTERDÖRRAR
(RU) ВНЕШНИЕ ДВЕРИ
(LV) ĀRĒJĀS DURVIS
(LT) LAUKO DURYS



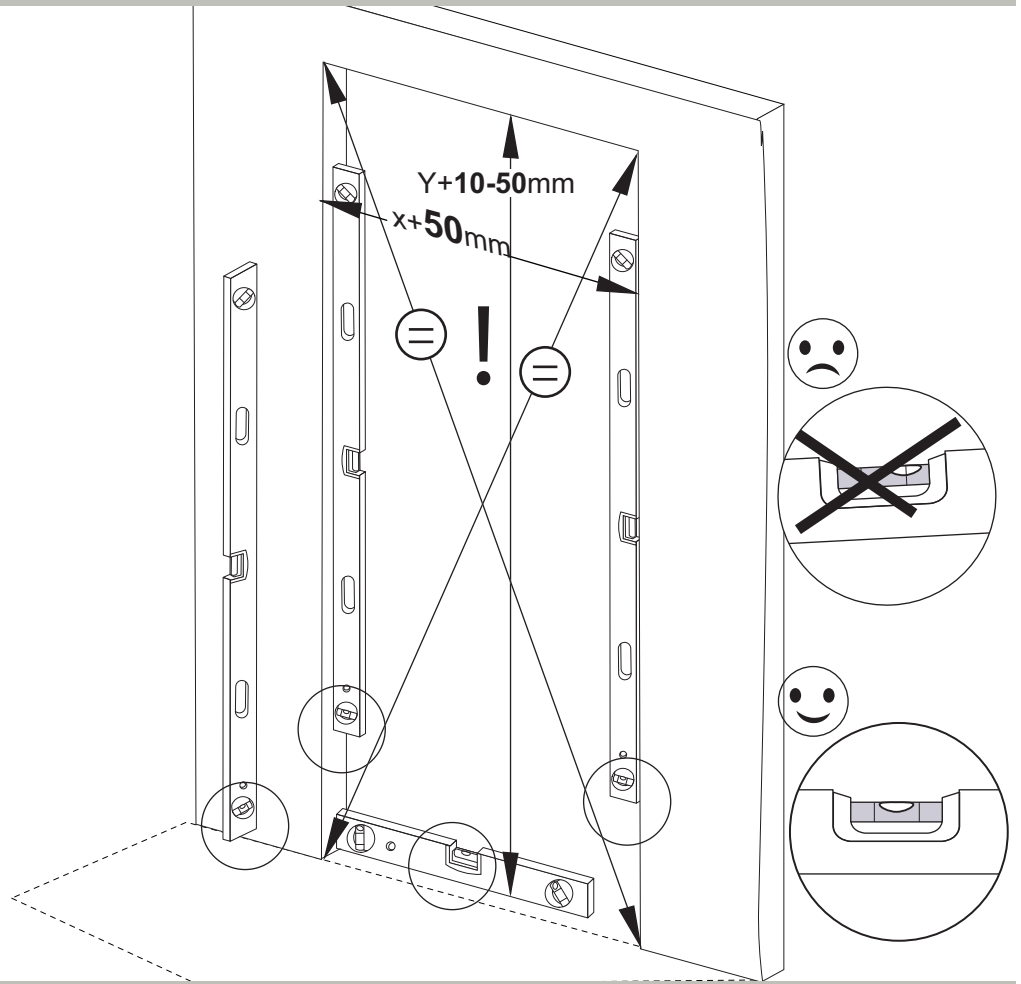
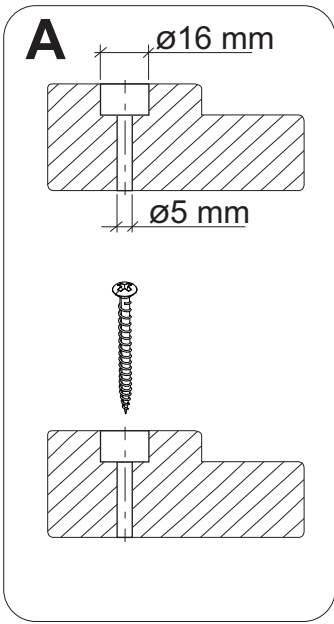
VILJANDI
windows • doors



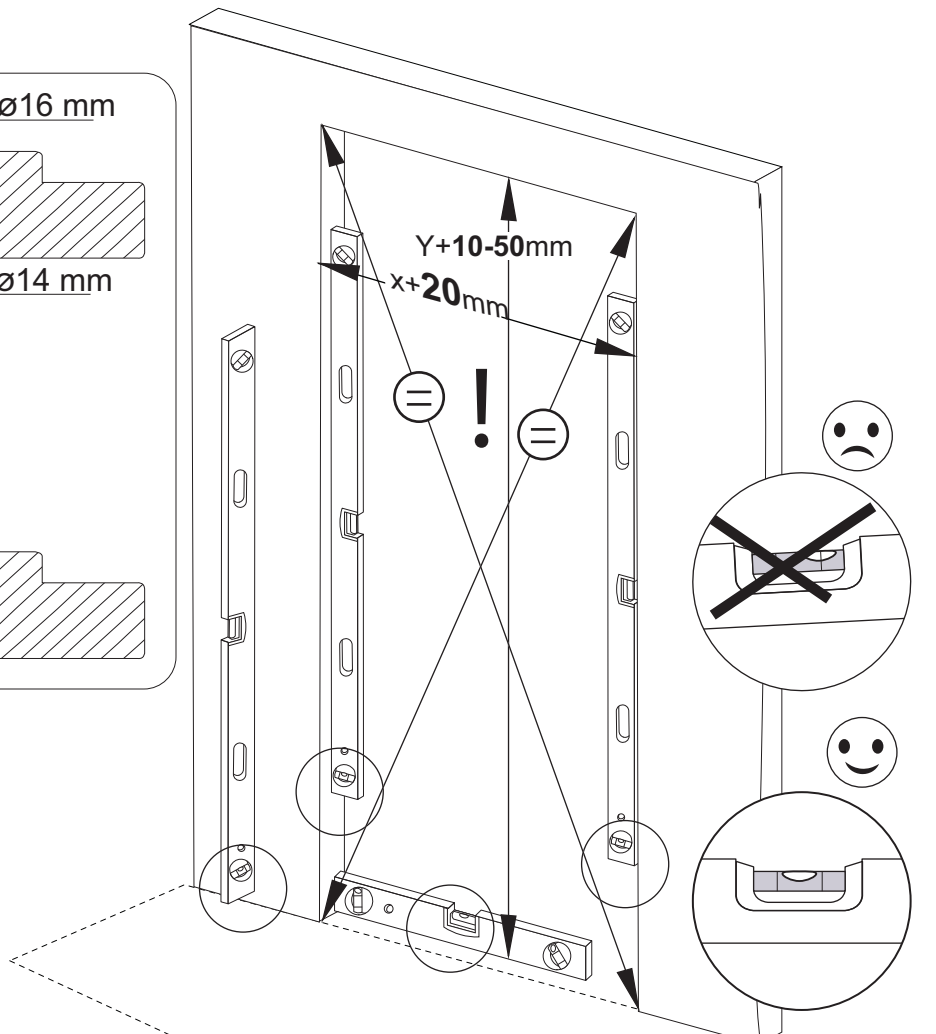
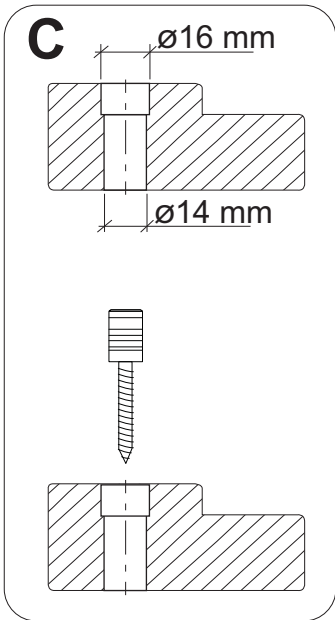
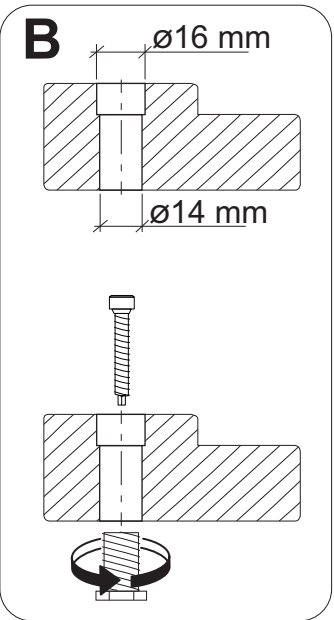


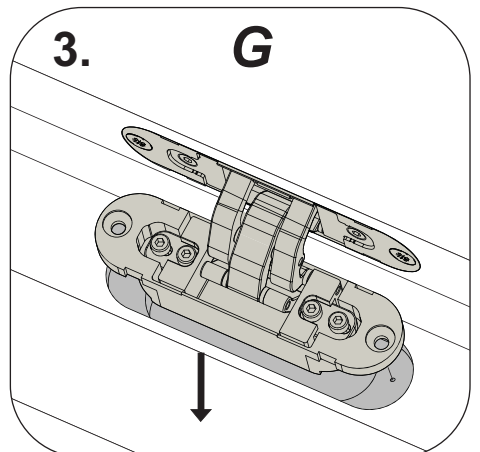
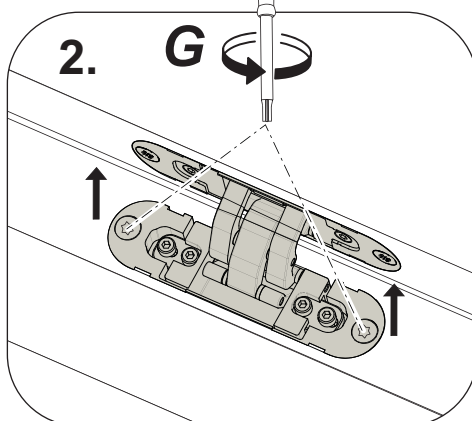
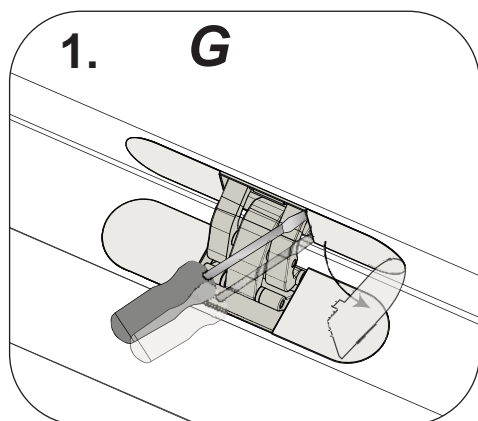
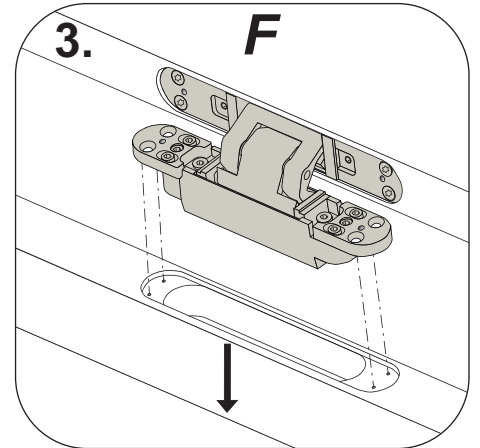
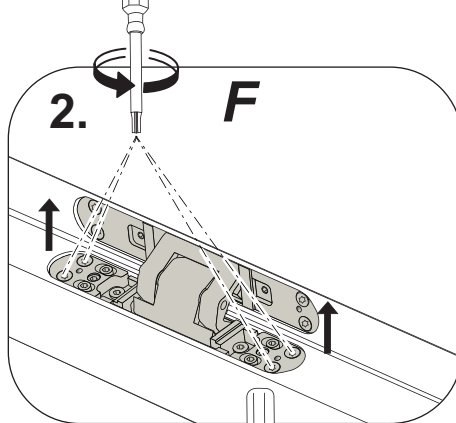
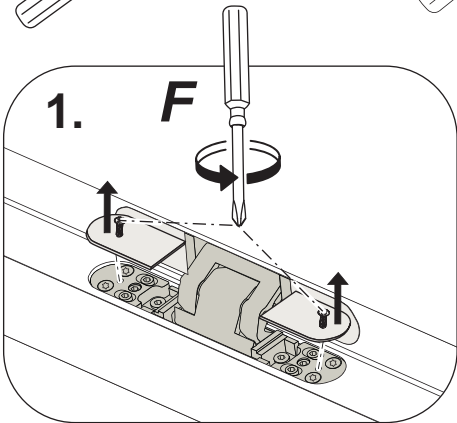
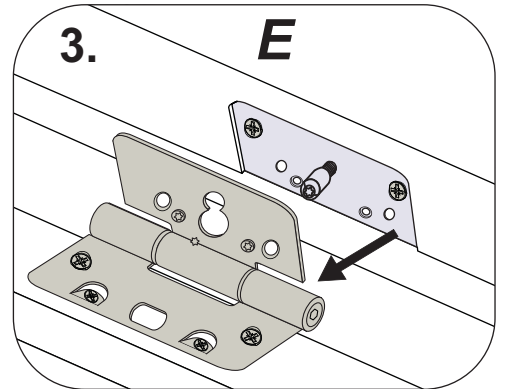
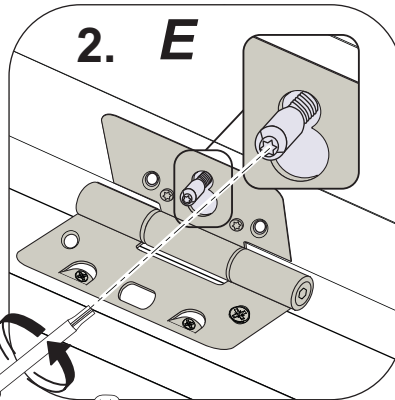
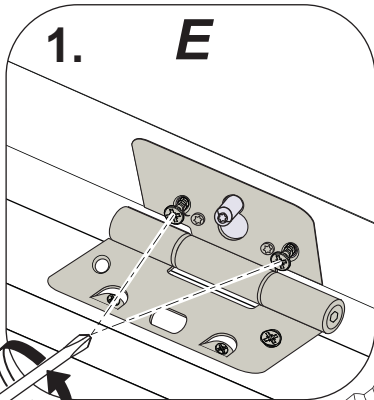
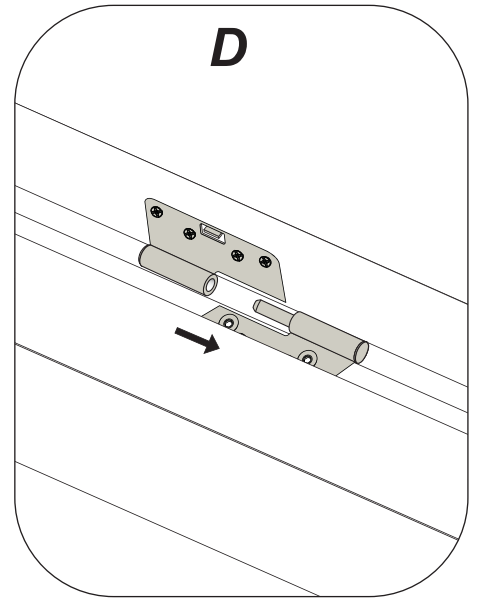
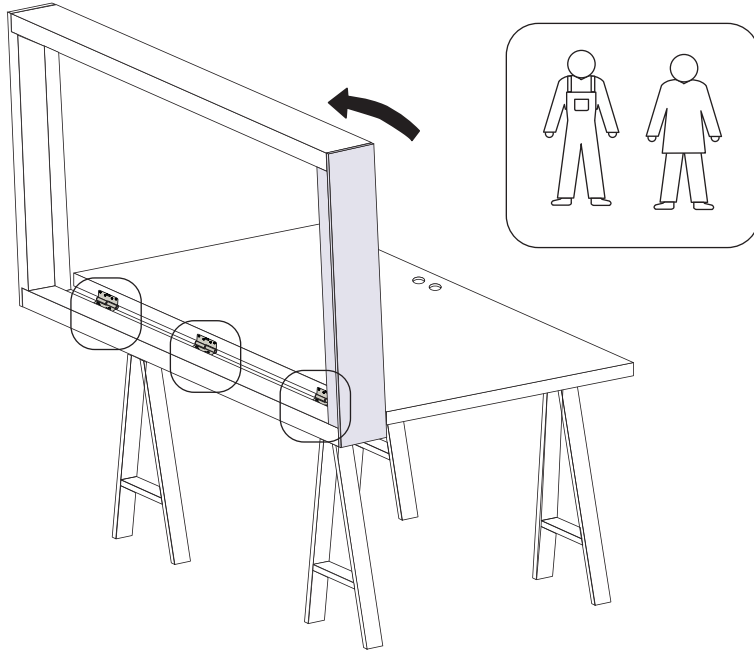


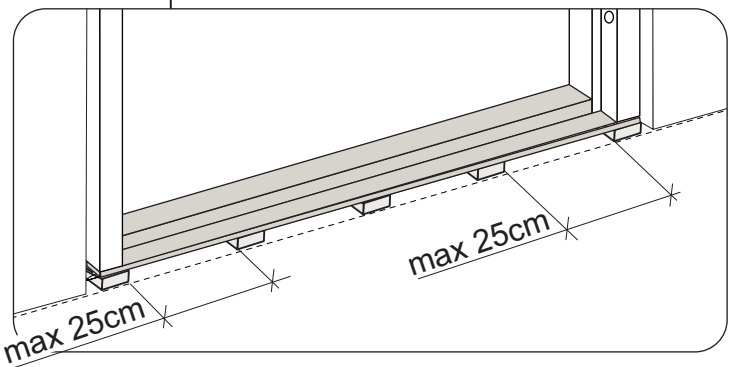
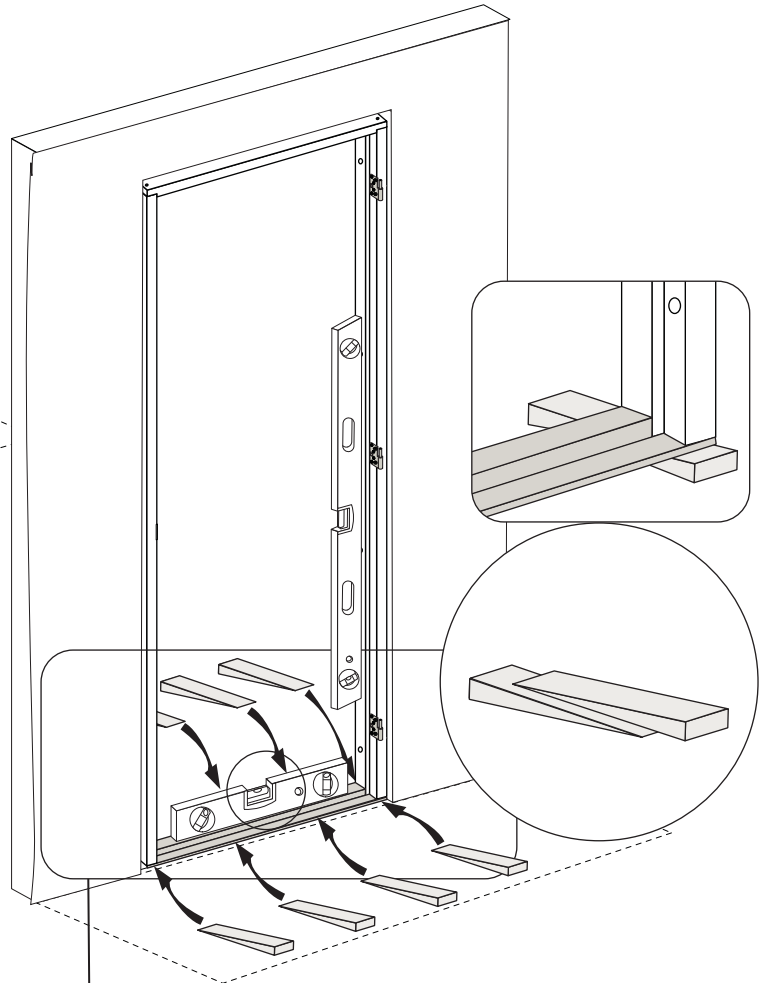
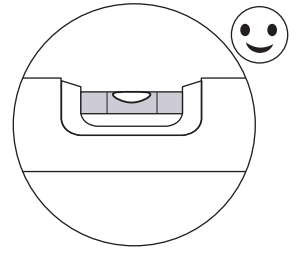
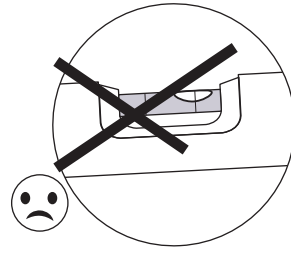
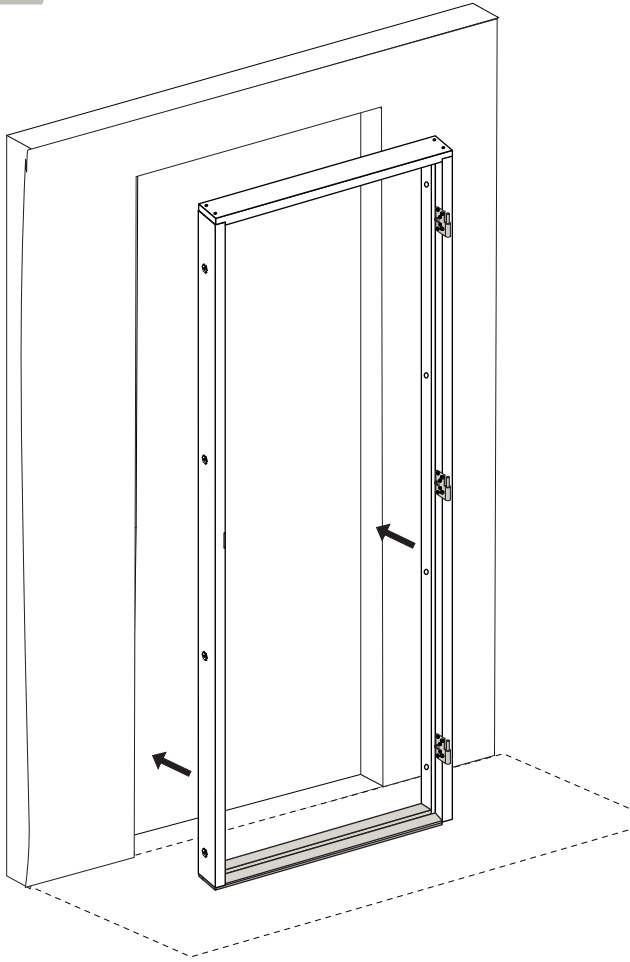
1A



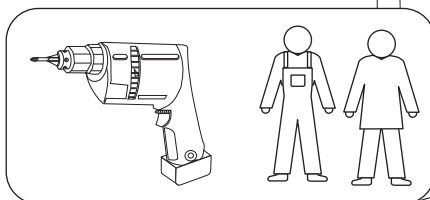
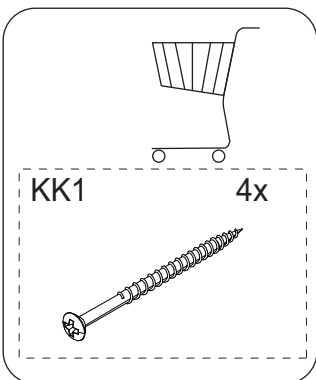
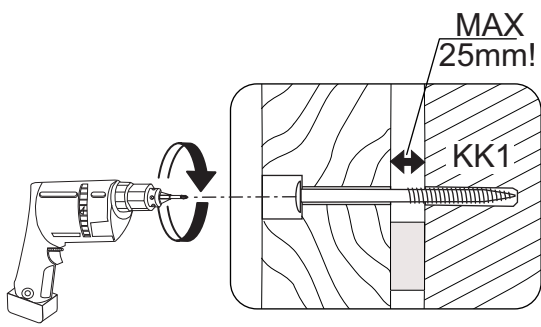
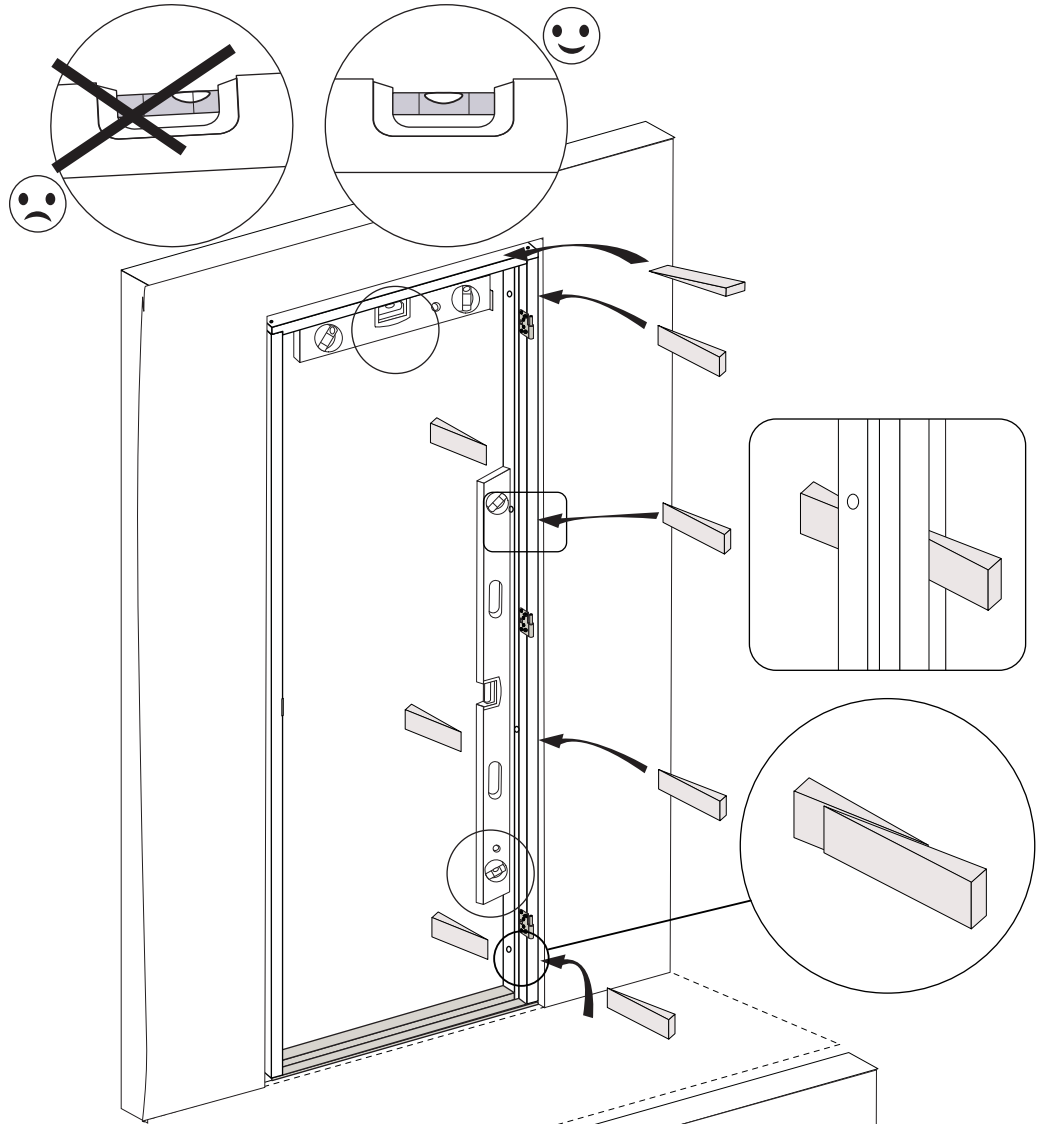
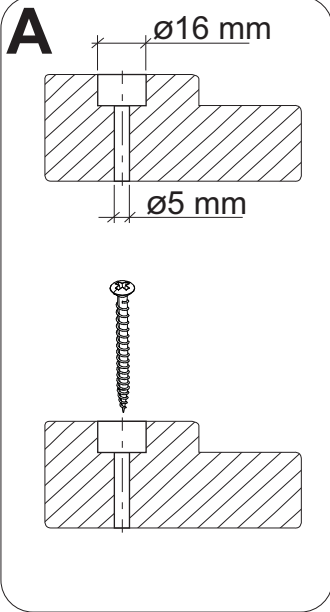
1B 1C





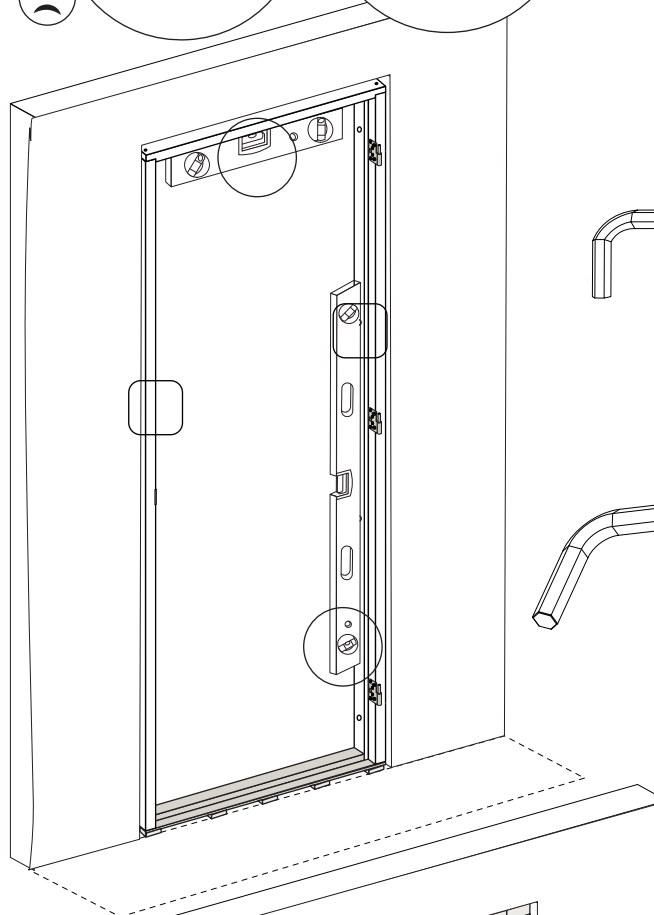
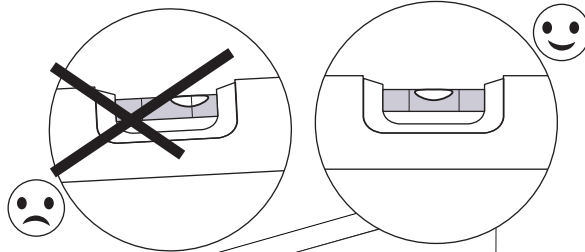
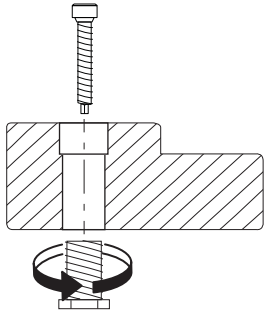
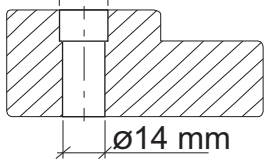


4A



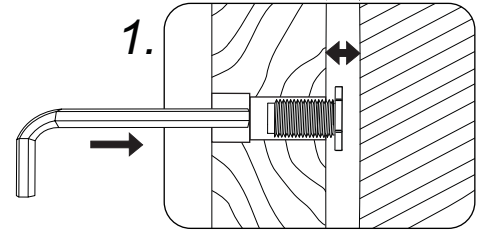
4B

B $\varnothing 16$ mm

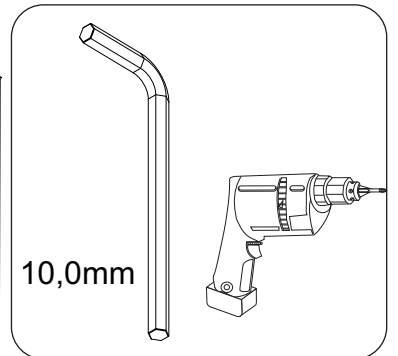
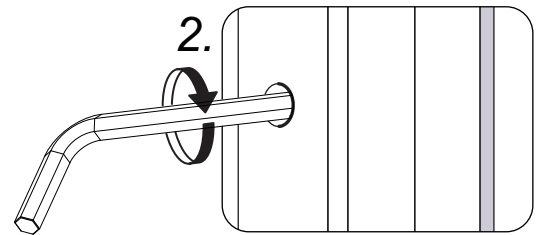


max 10mm

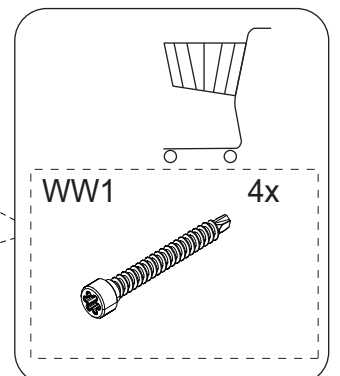
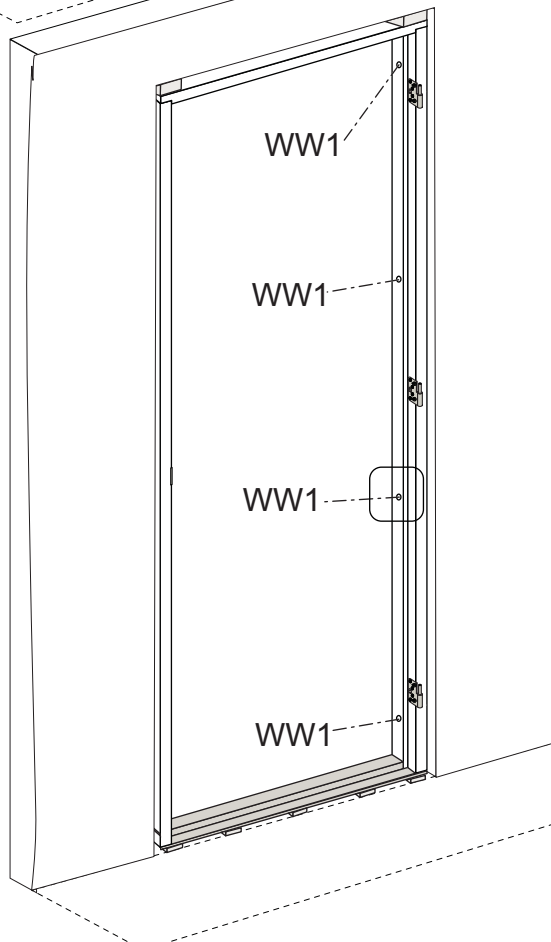
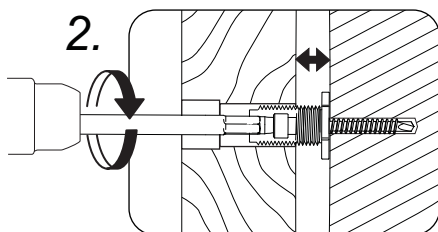
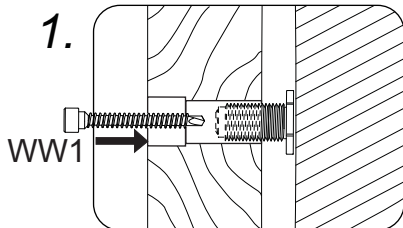
1.



2.

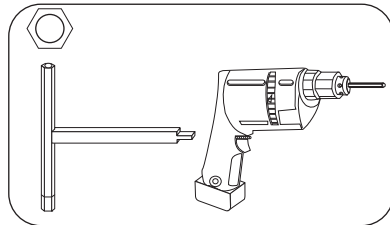
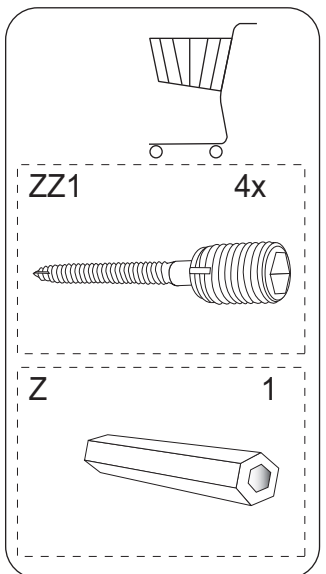
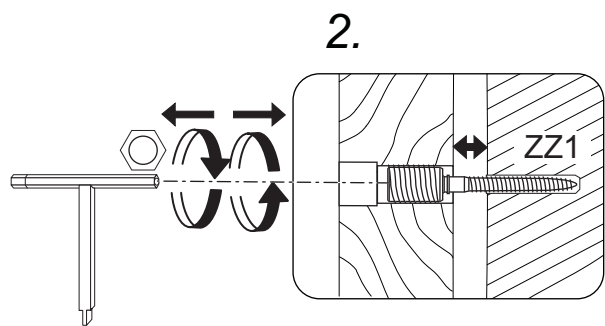
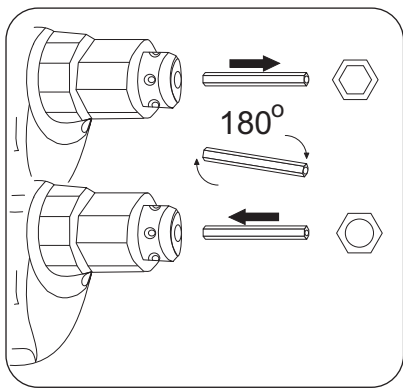
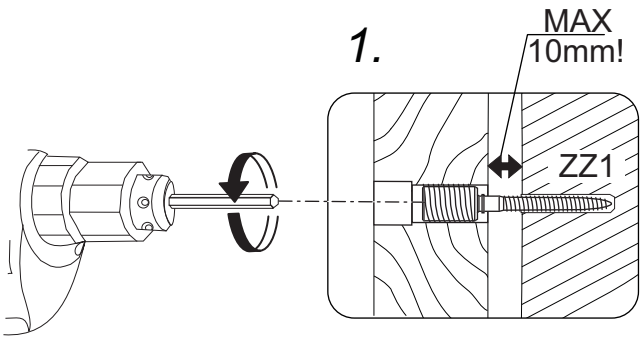
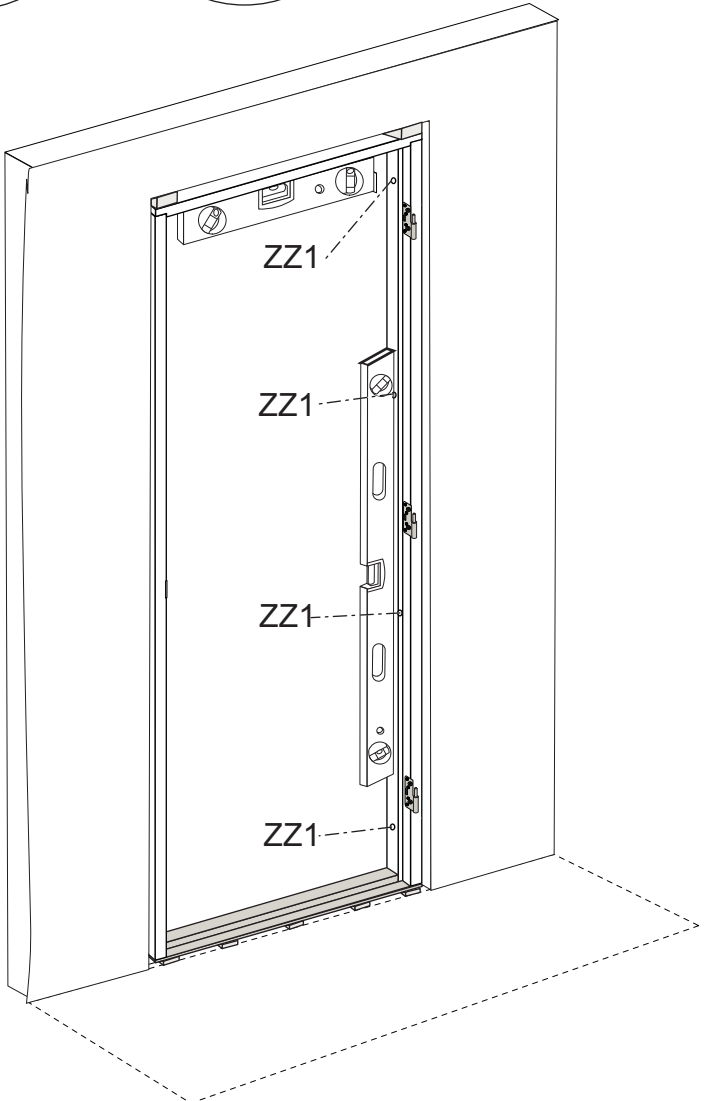
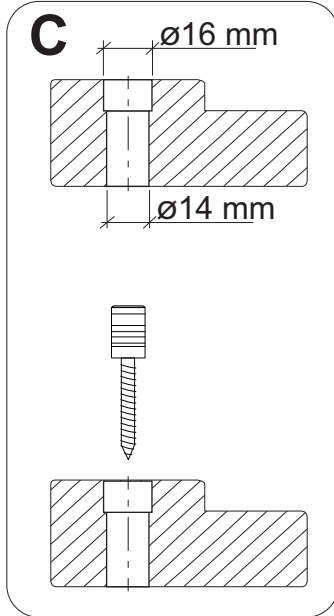
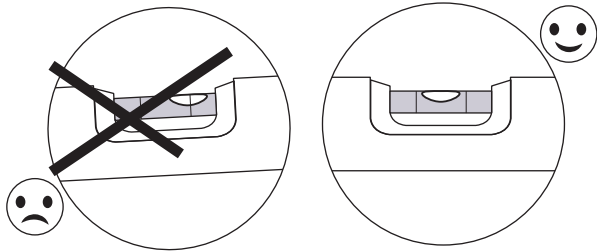


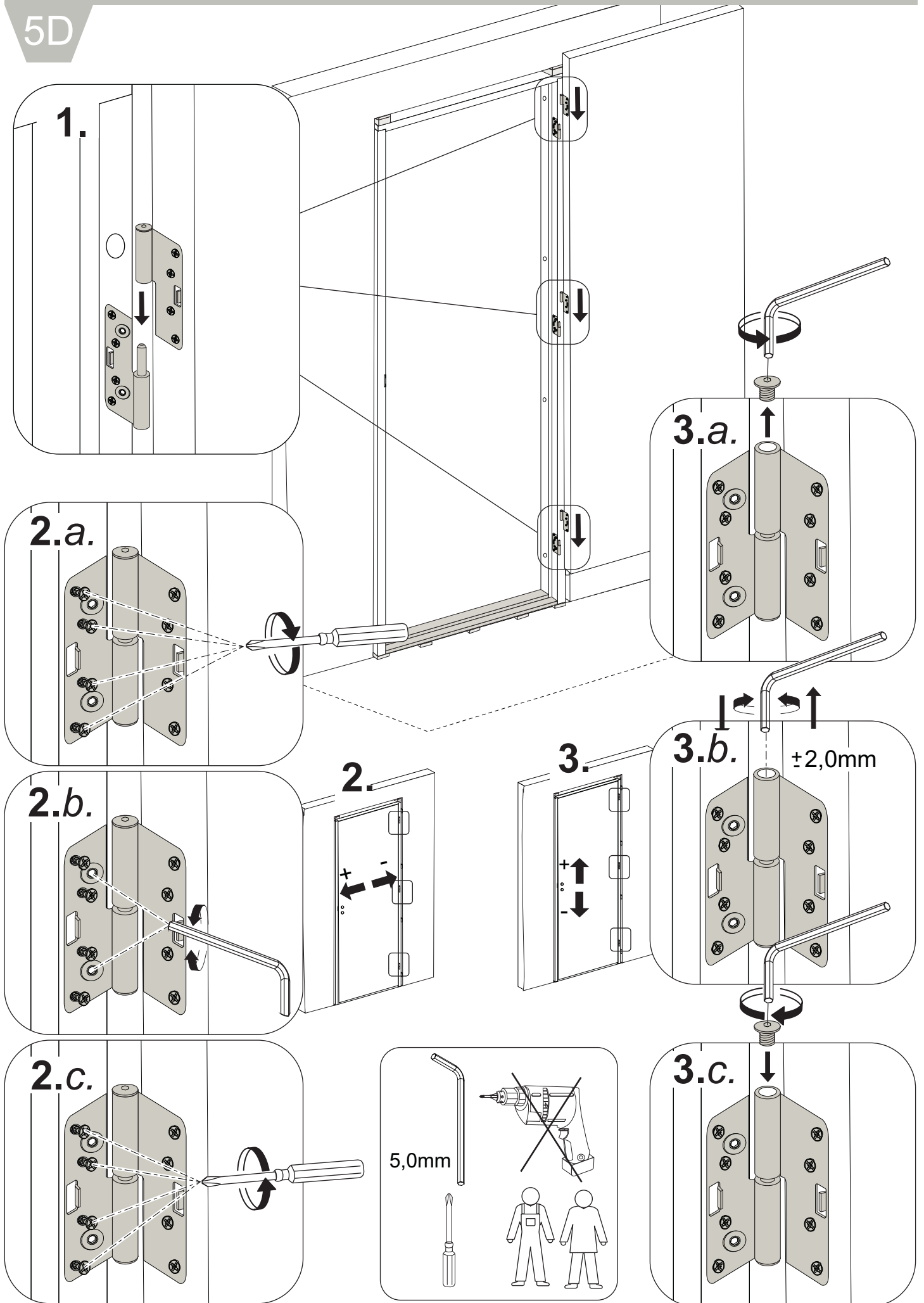
10,0mm



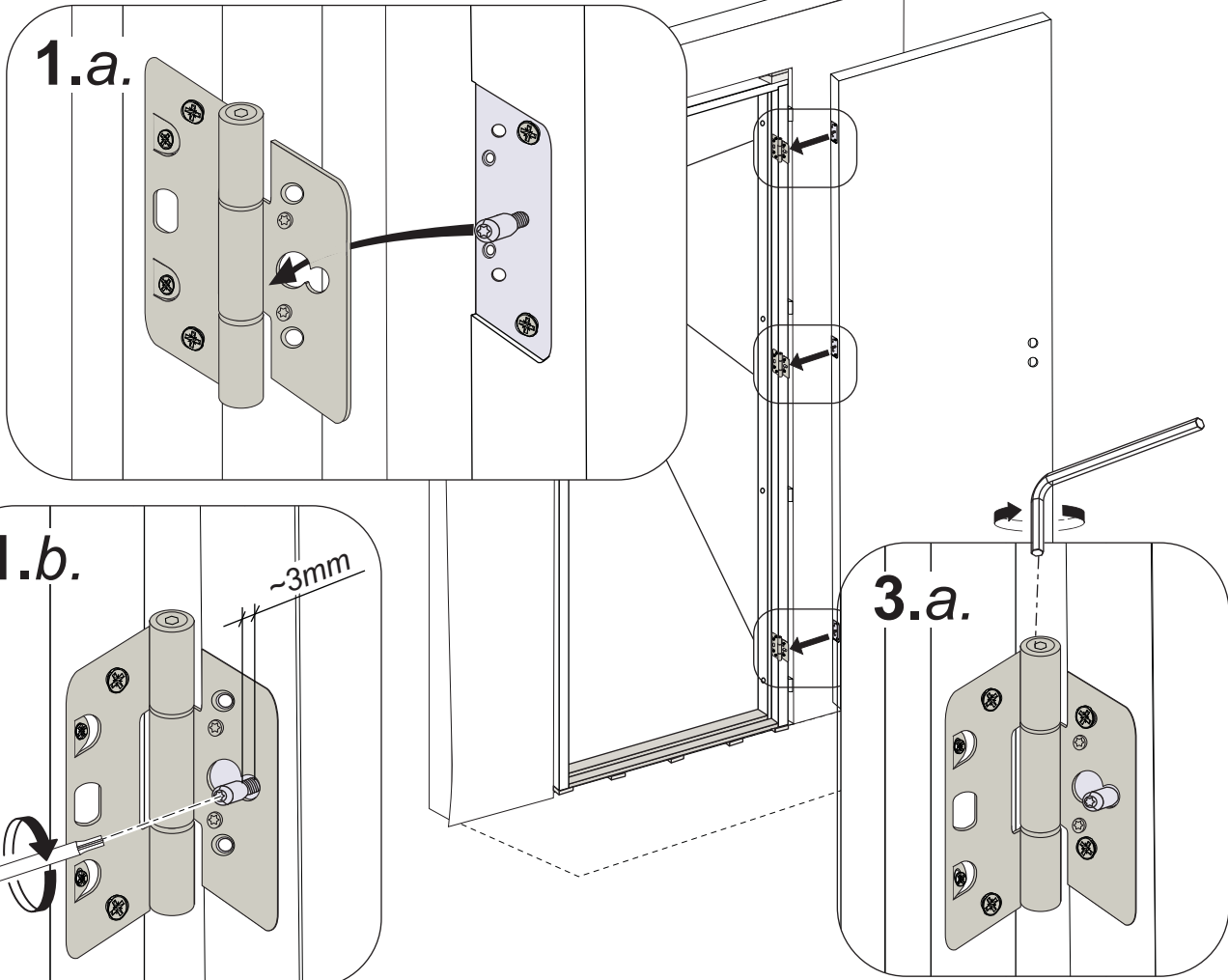
WW1

4x

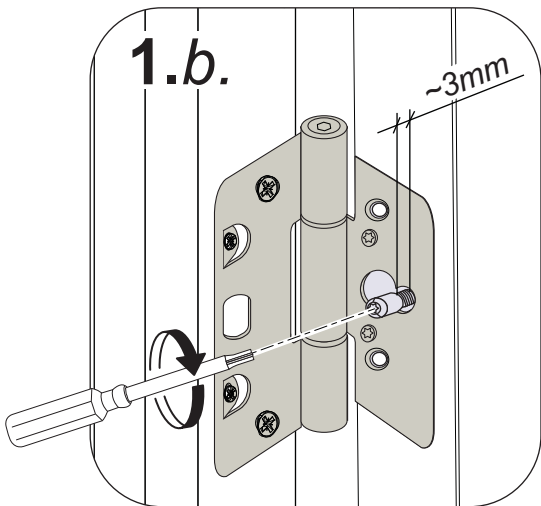




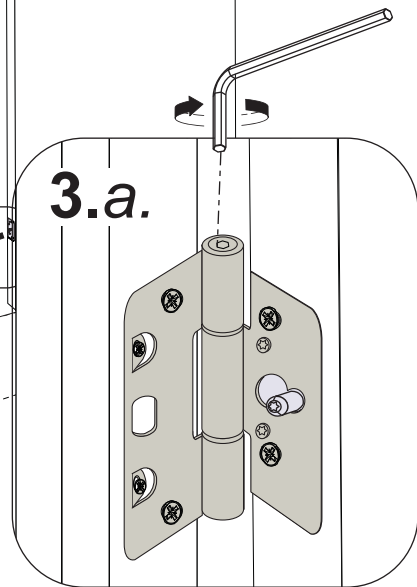
1.a.



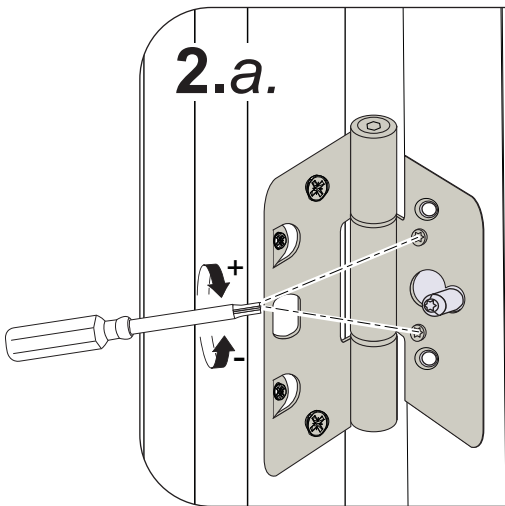
1.b.



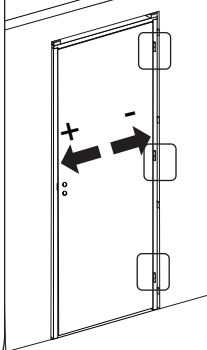
3.a.



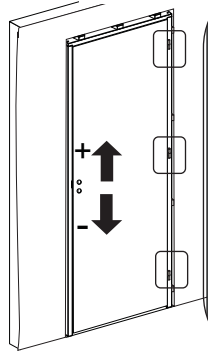
2.a.



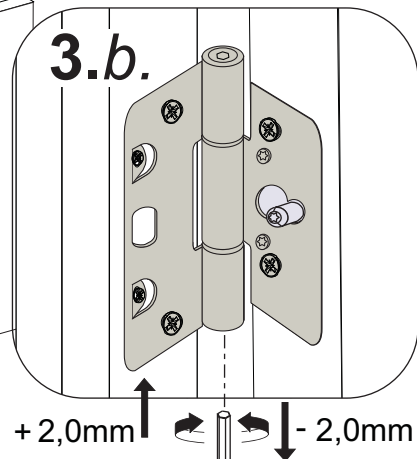
2.



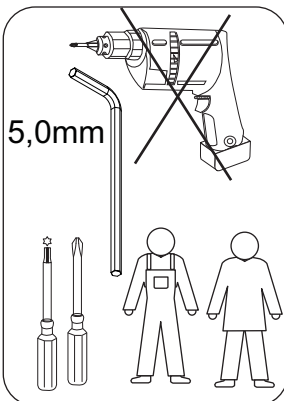
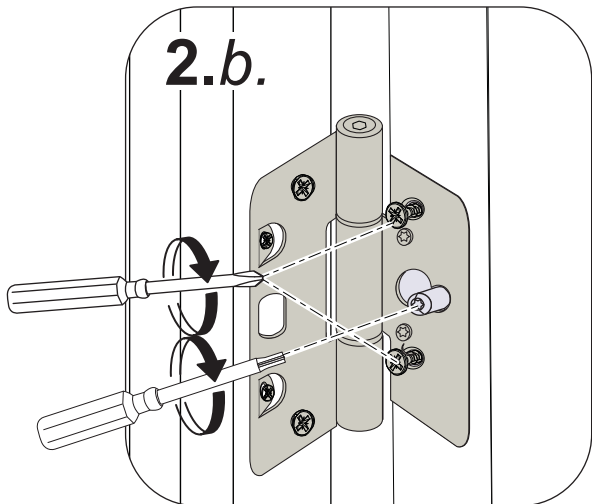
3.



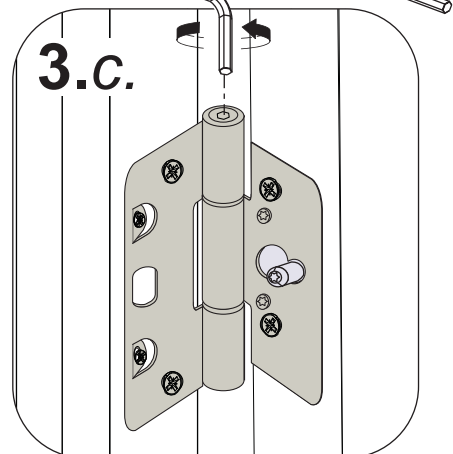
3.b.



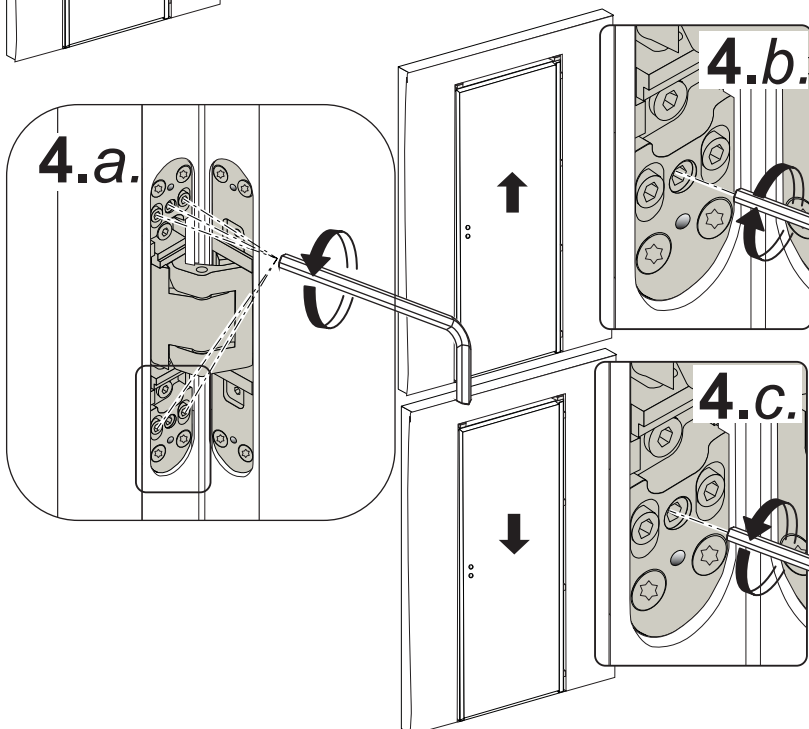
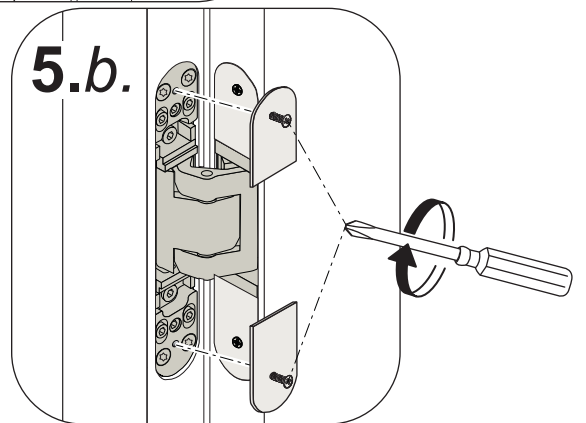
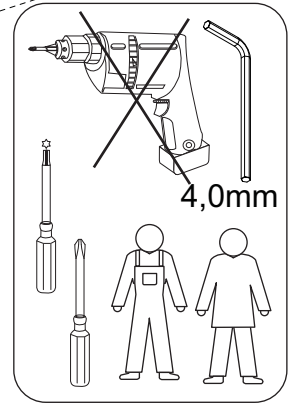
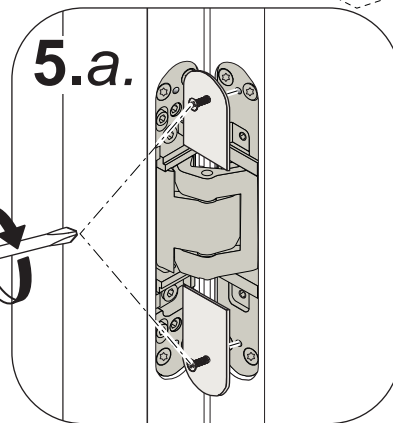
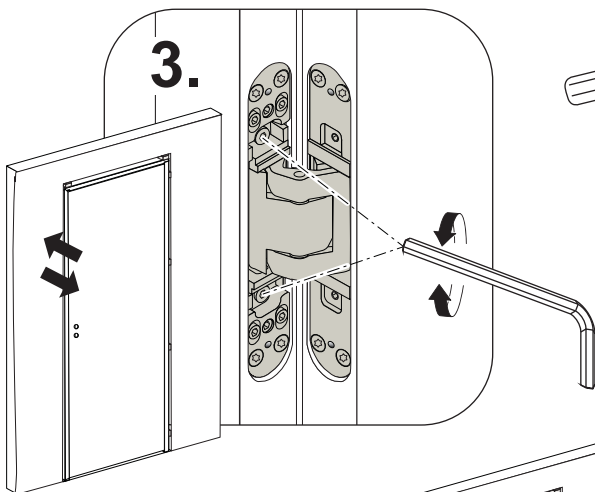
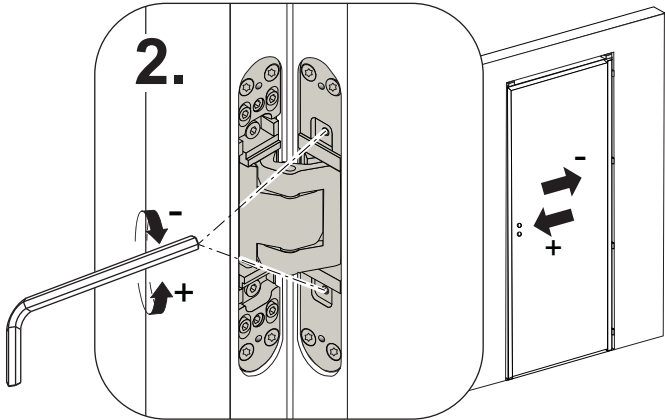
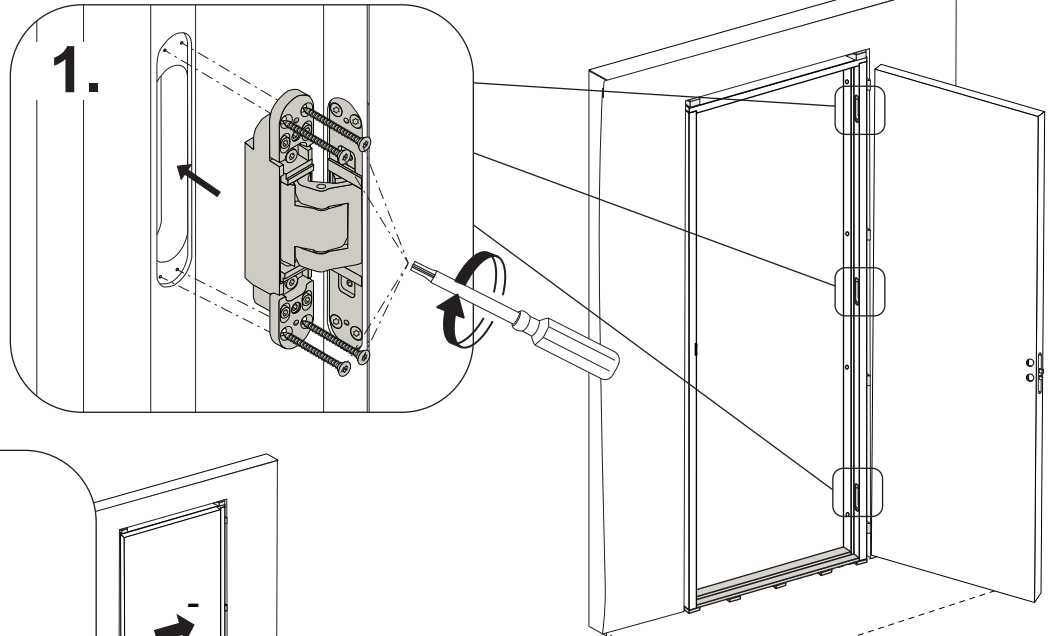
2.b.

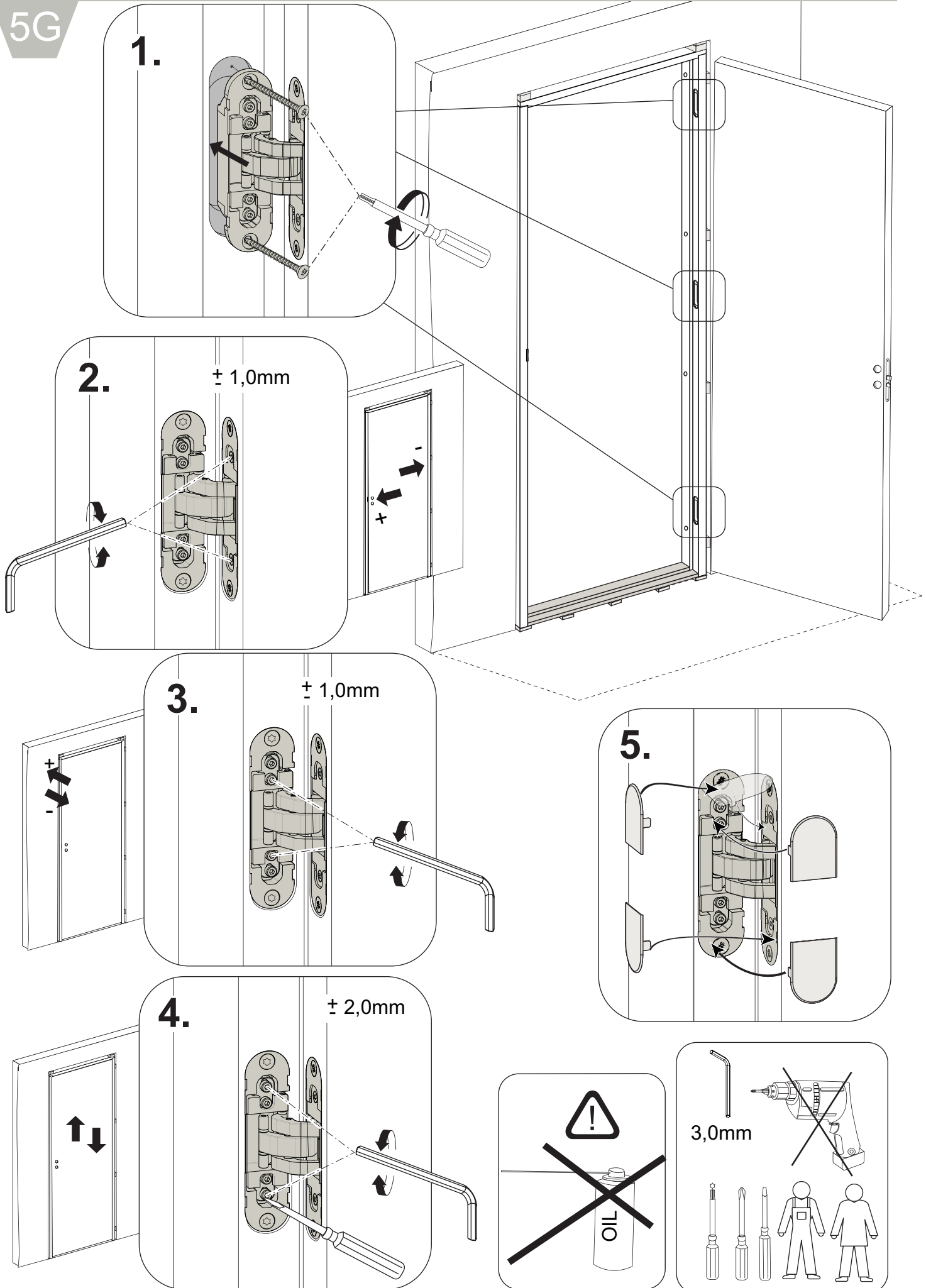


3.c.



5F

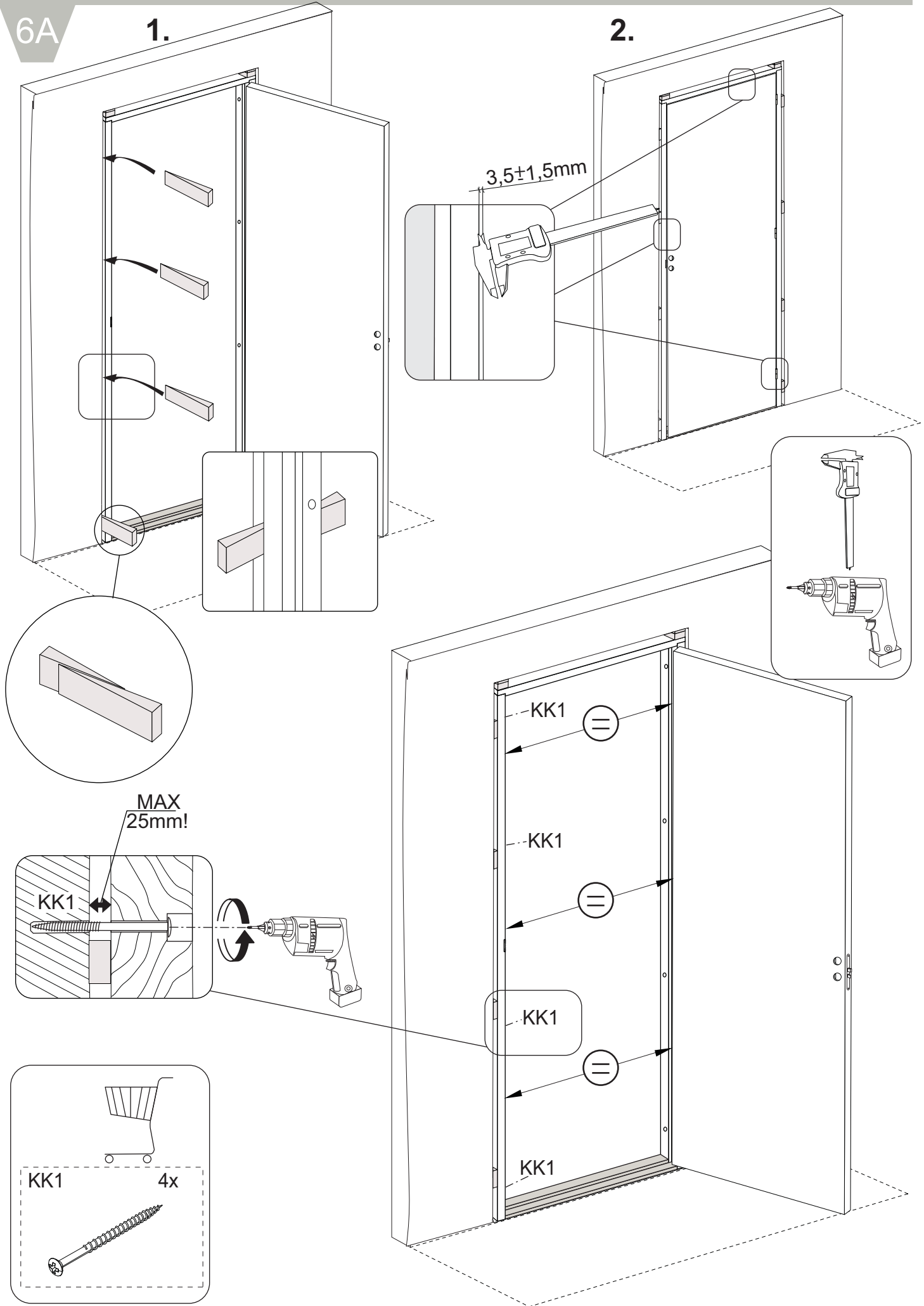




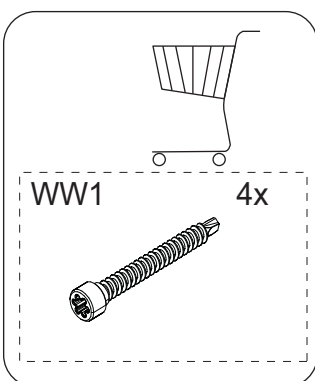
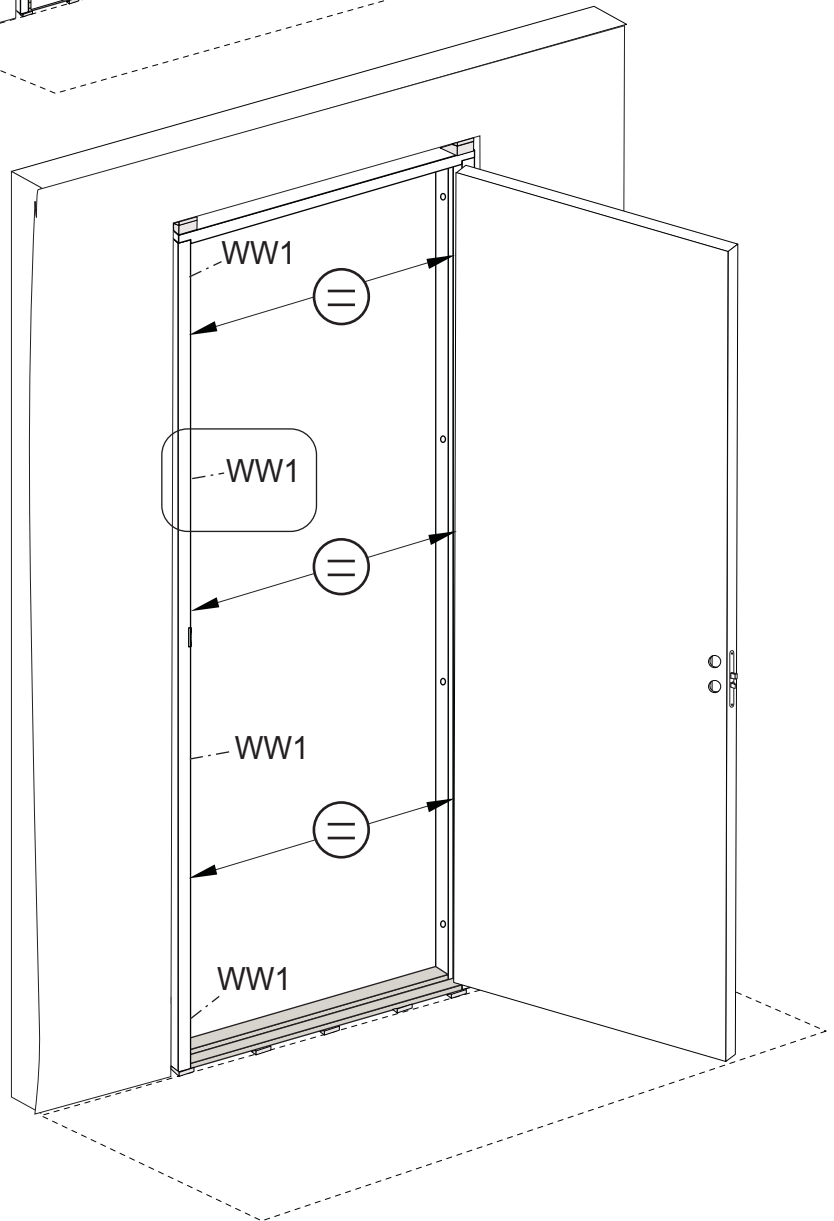
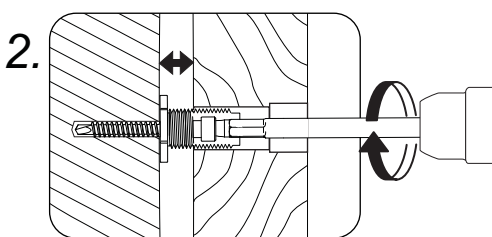
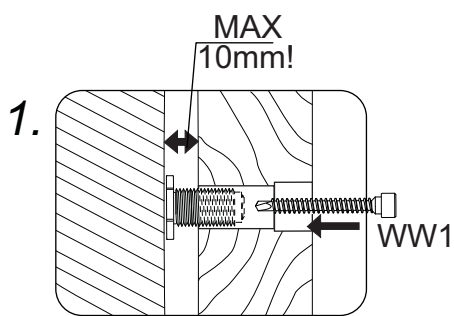
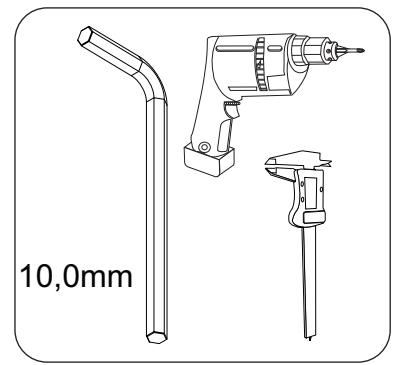
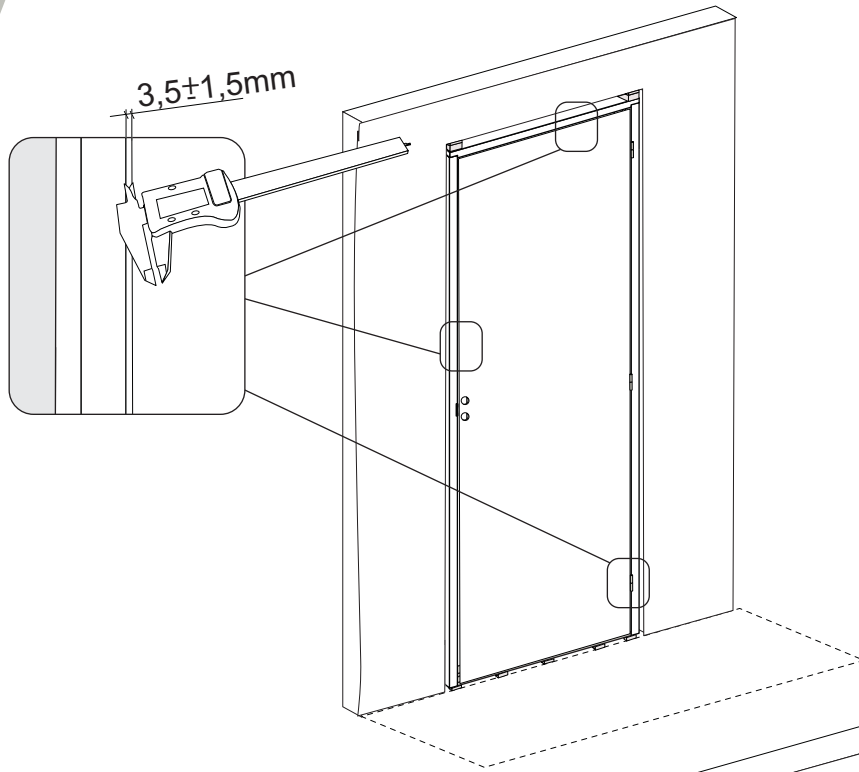
6A

1.

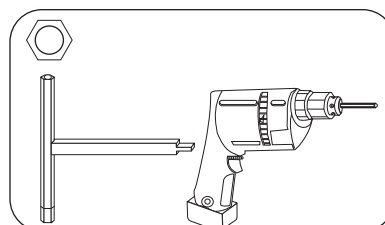
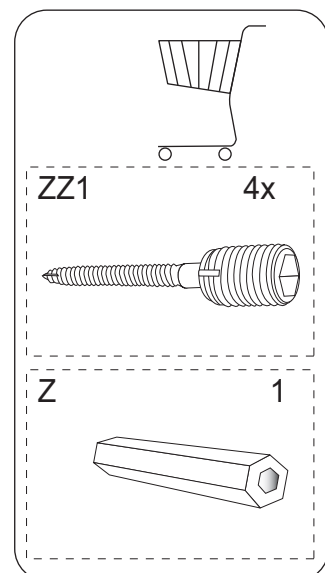
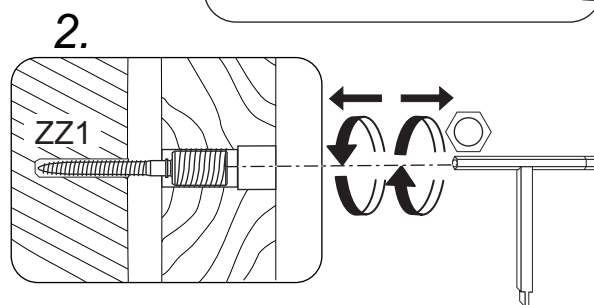
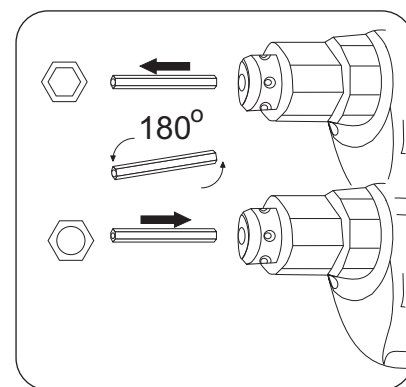
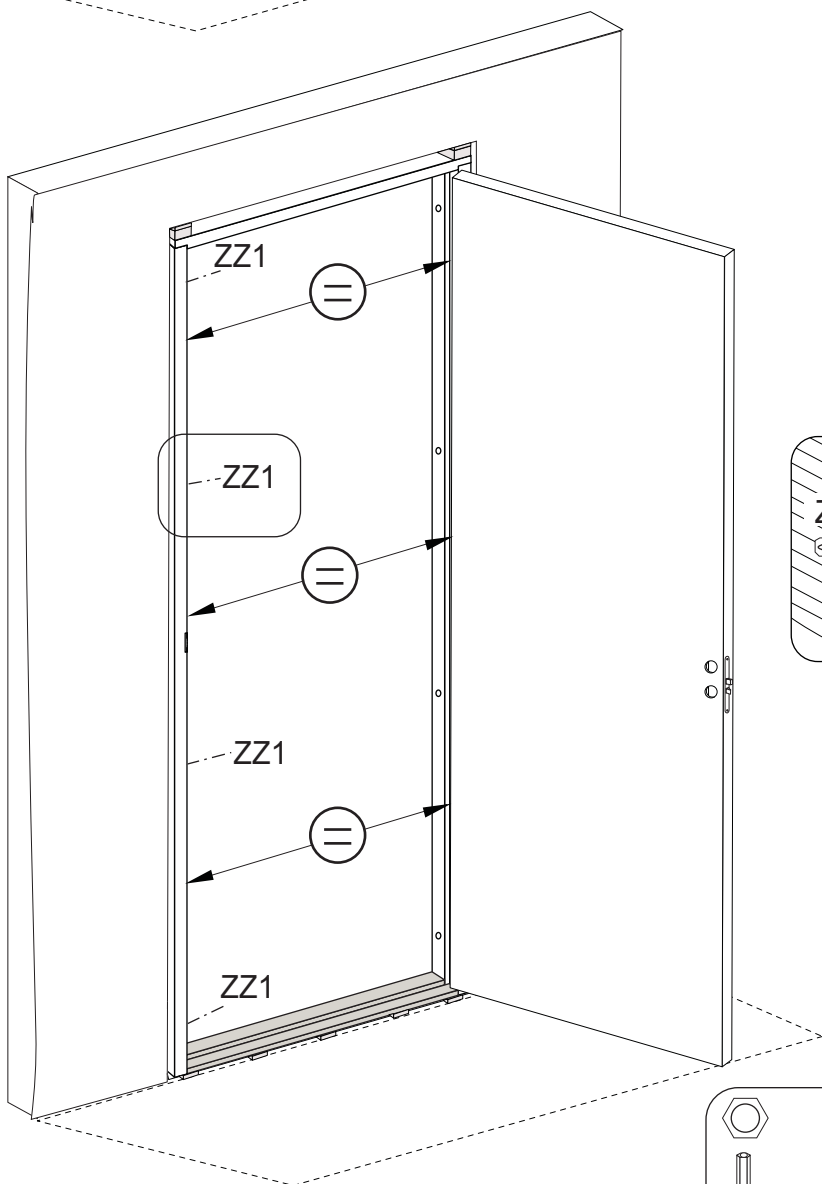
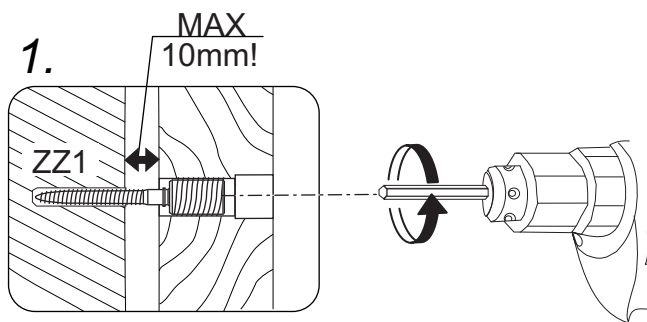
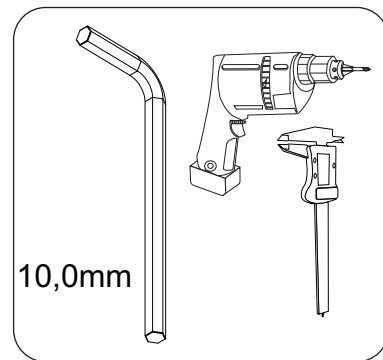
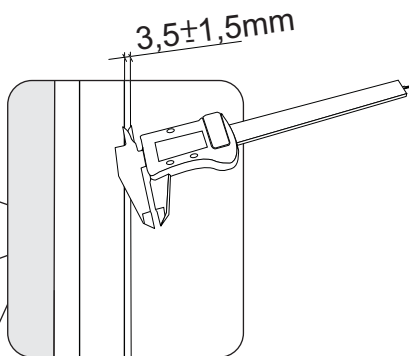
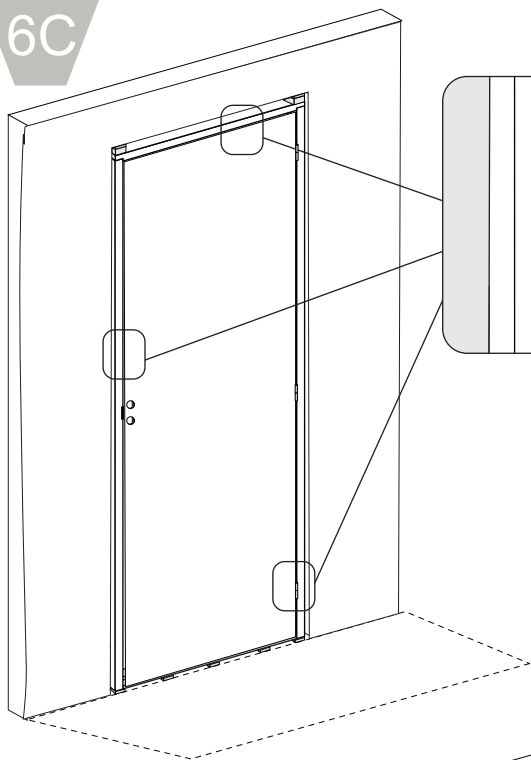
2.



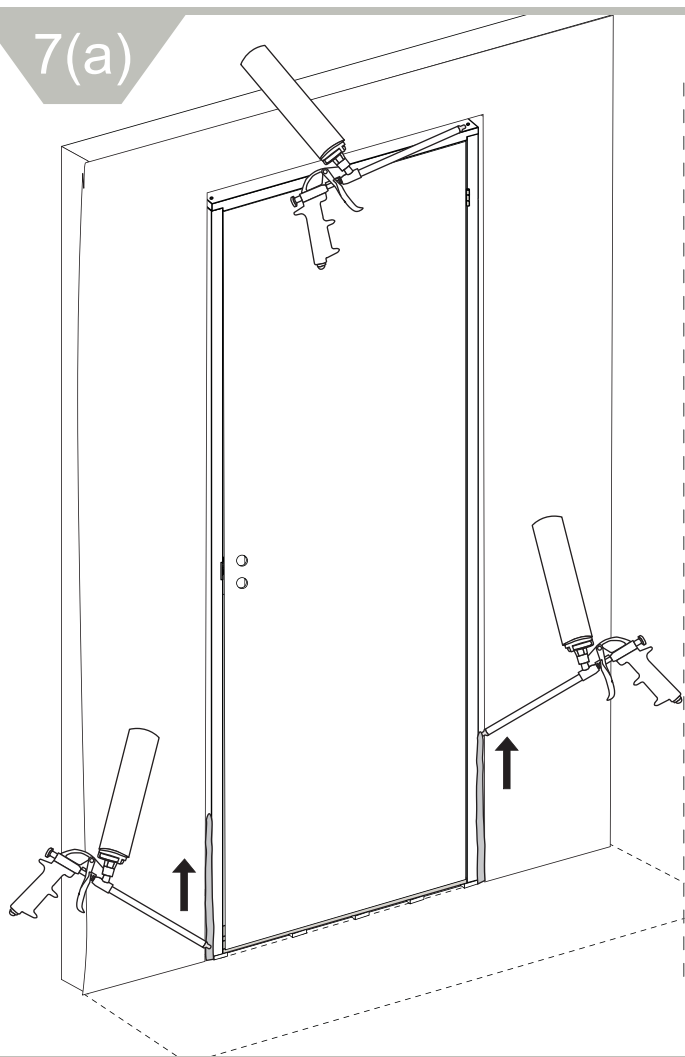
6B



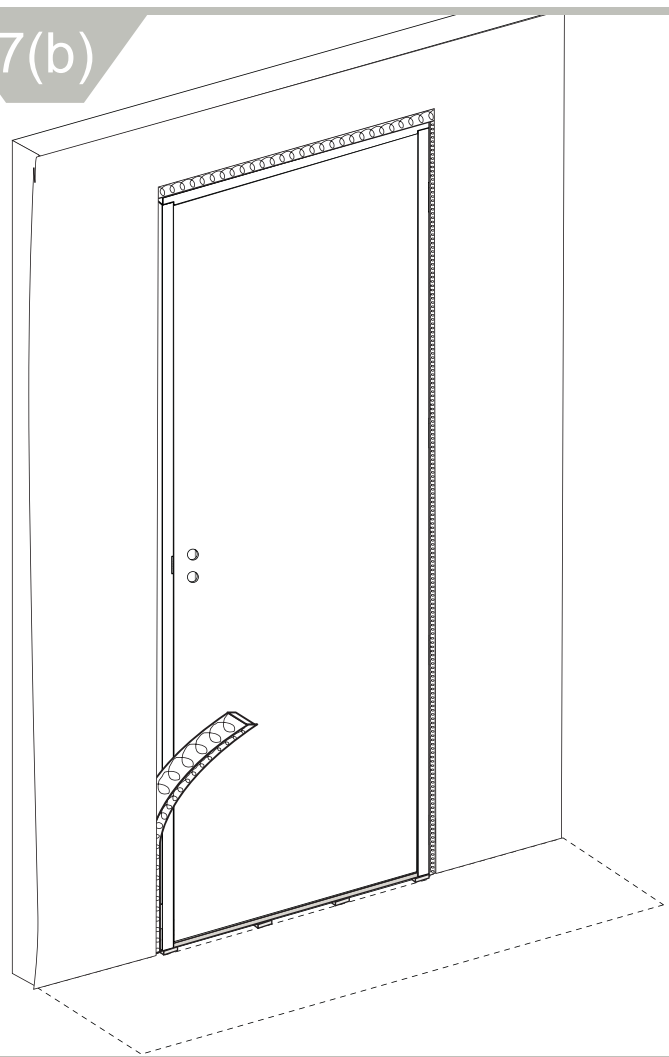
6C



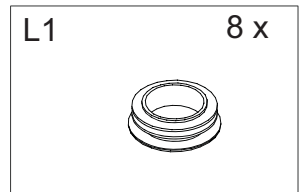
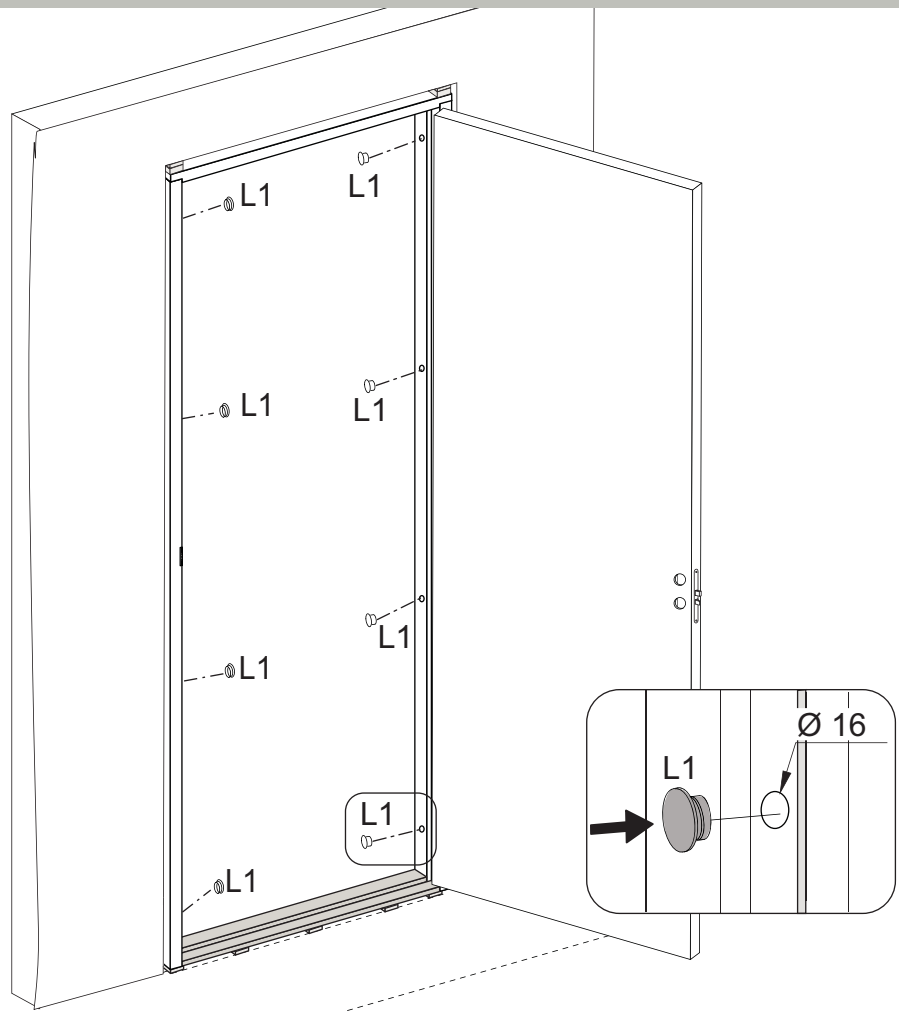
7(a)

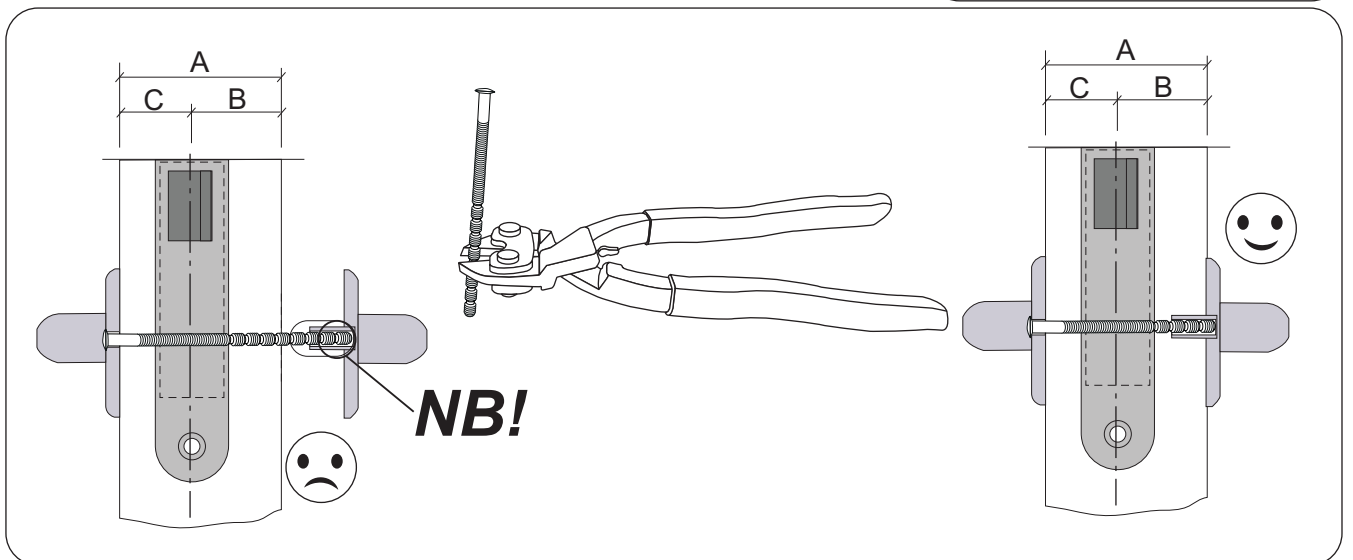
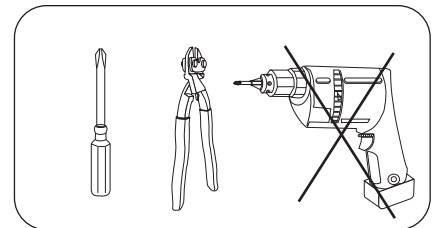
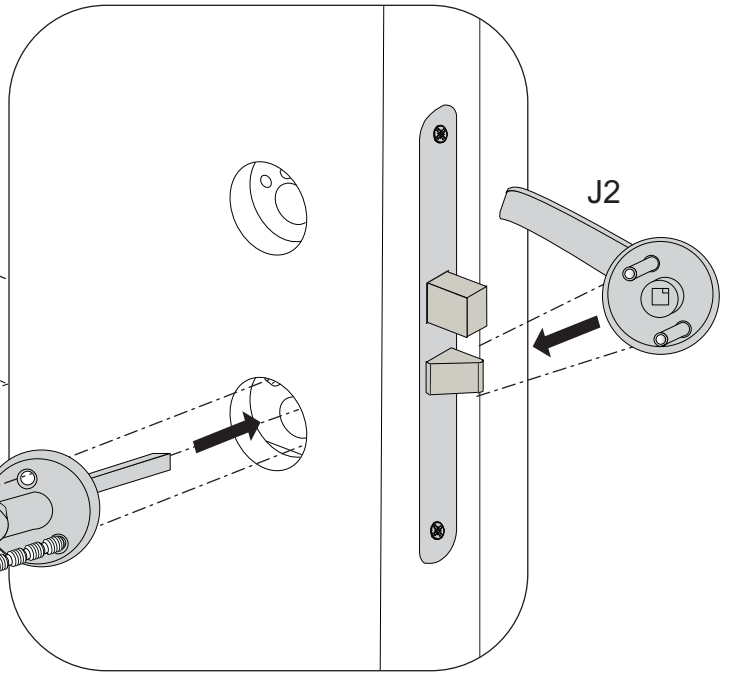
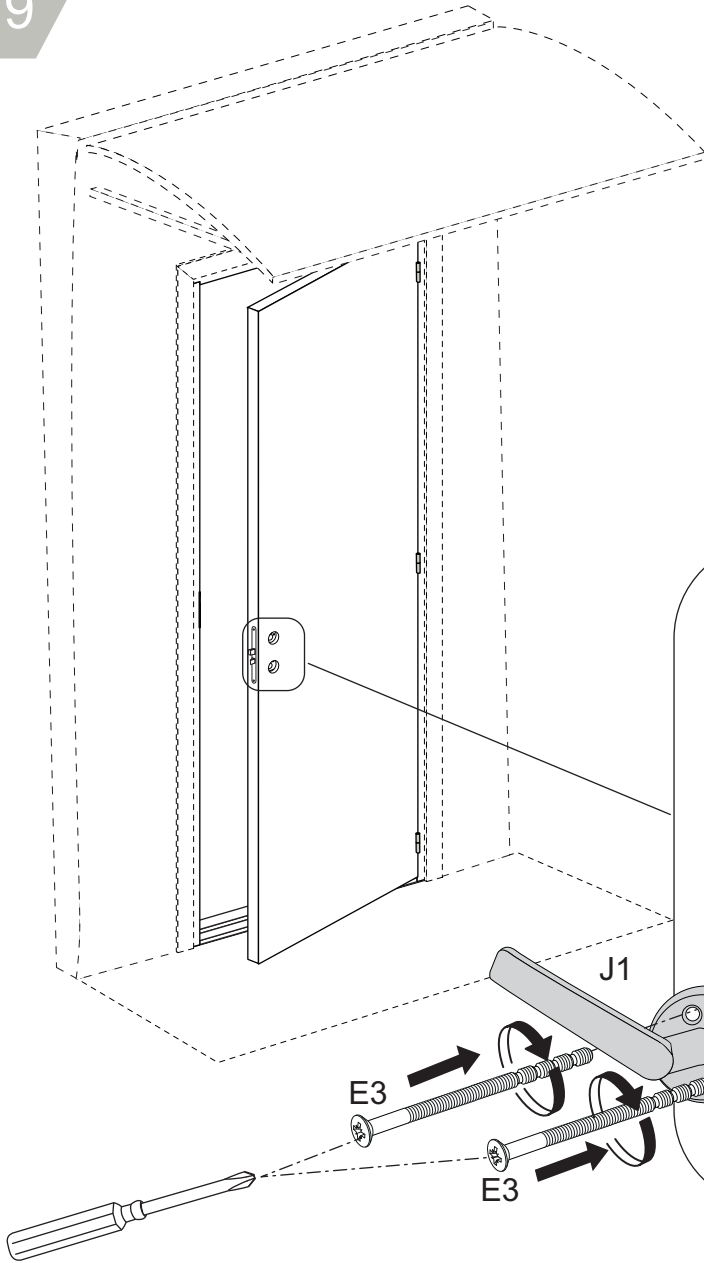
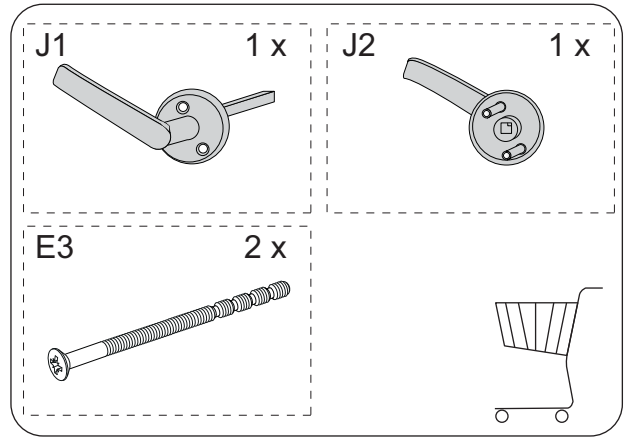


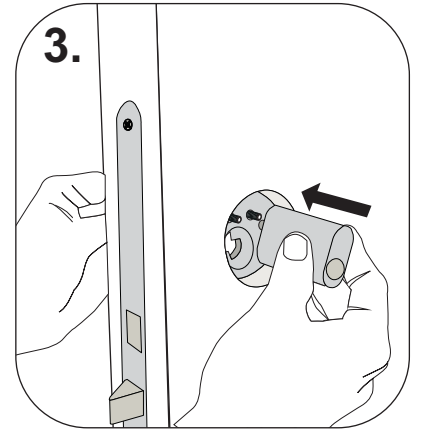
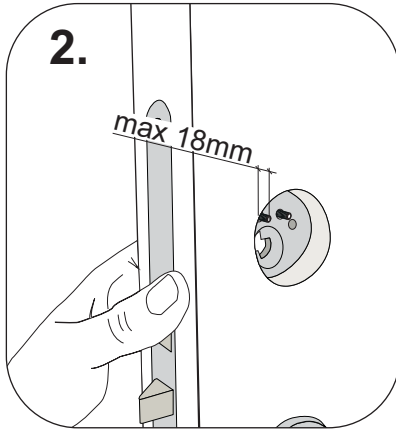
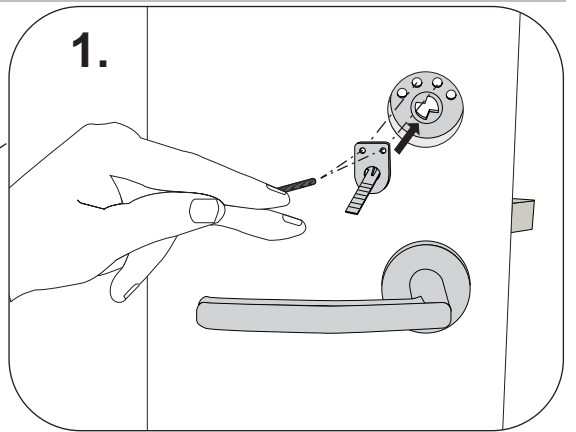
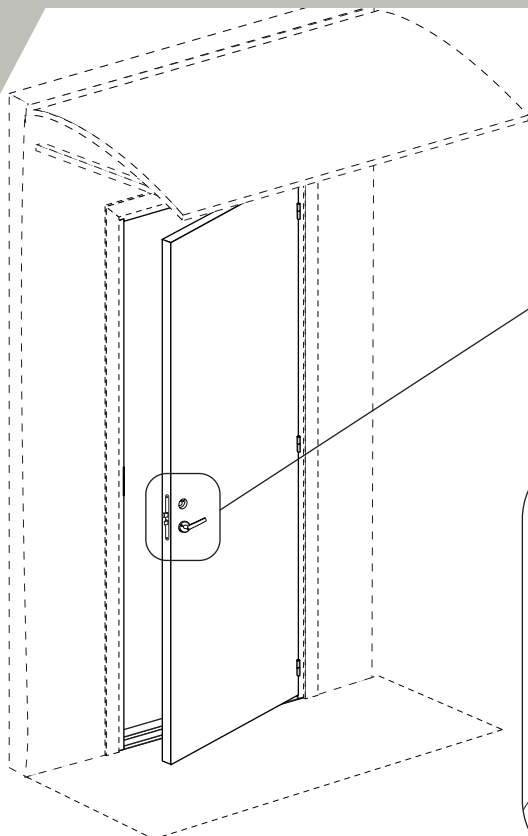
7(b)

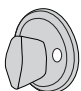
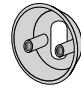
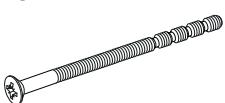
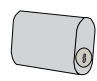





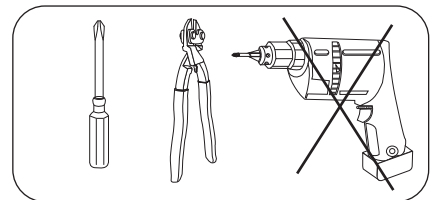
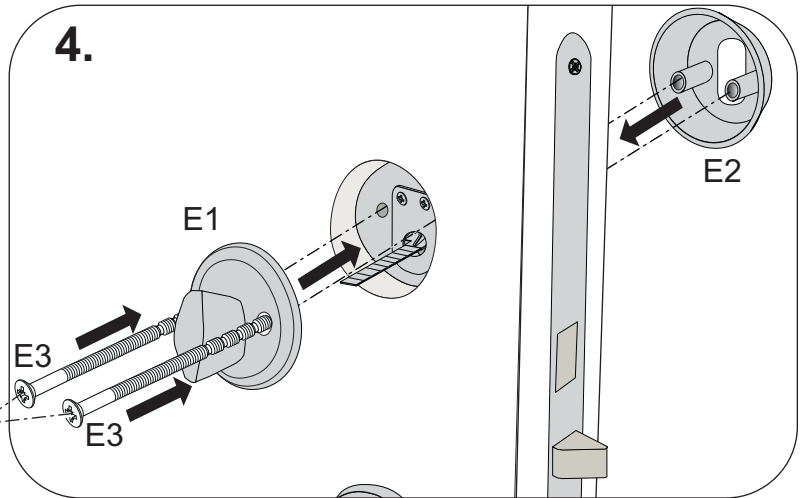
8







E1  1 x	E2  1 x
E3  4 x	E4  1 x
E5  1 x	
E6  1 x	



NB!

NB!

0~2mm

