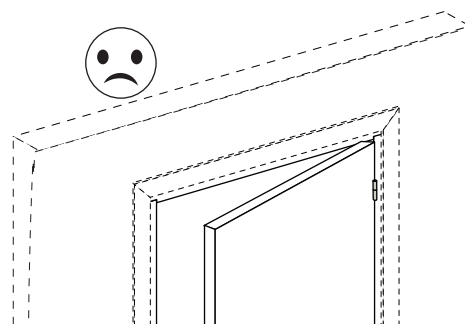
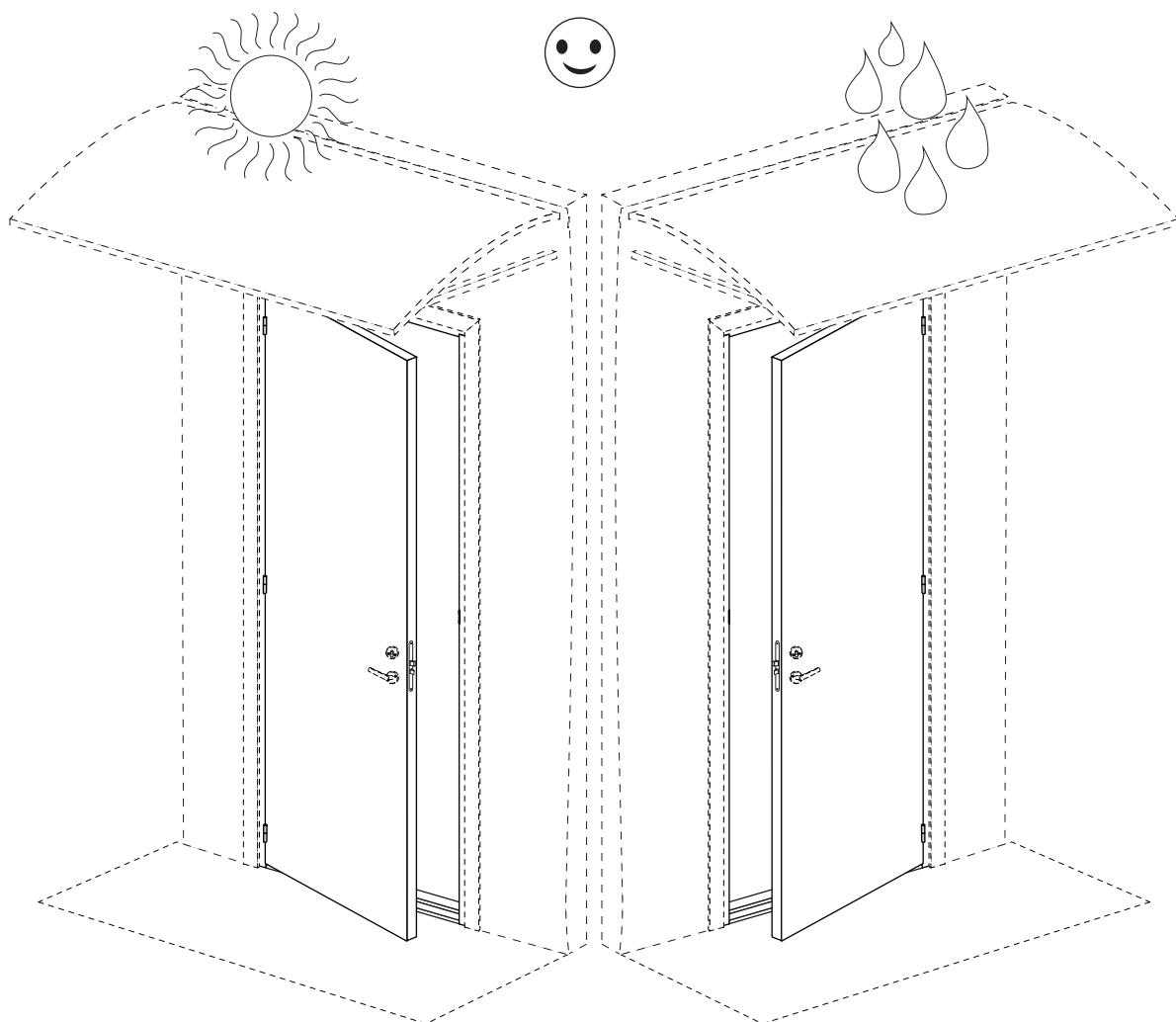


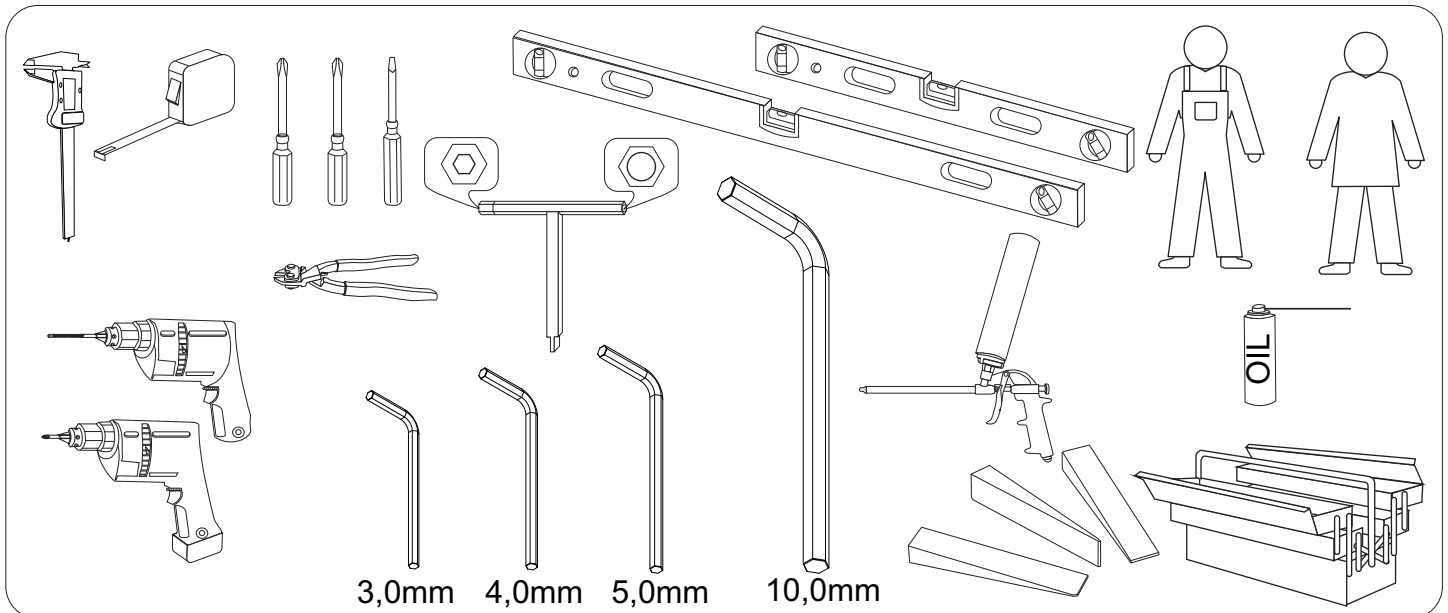
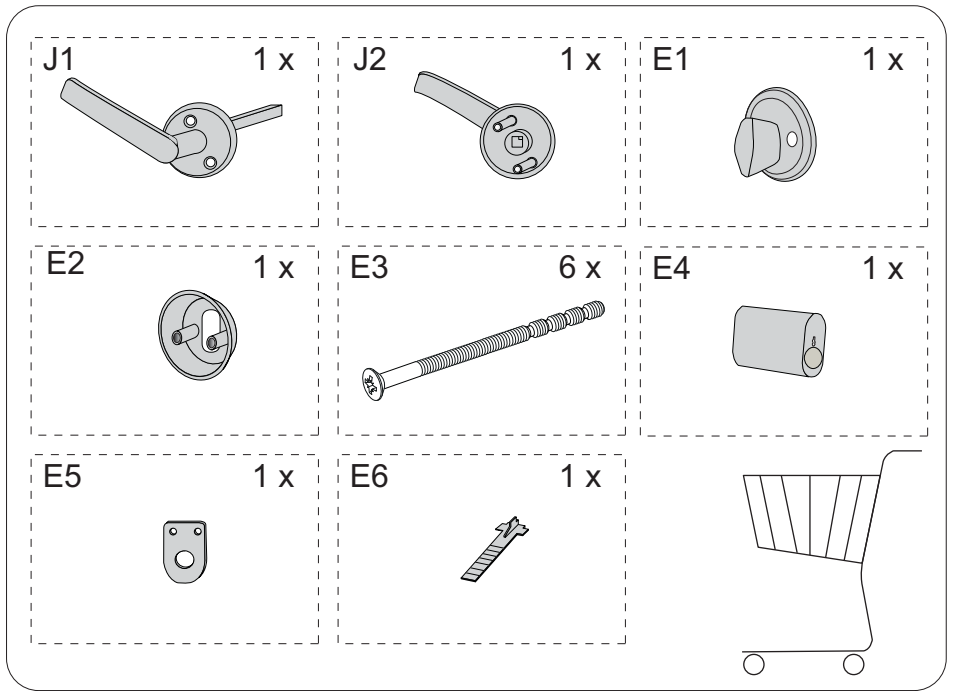
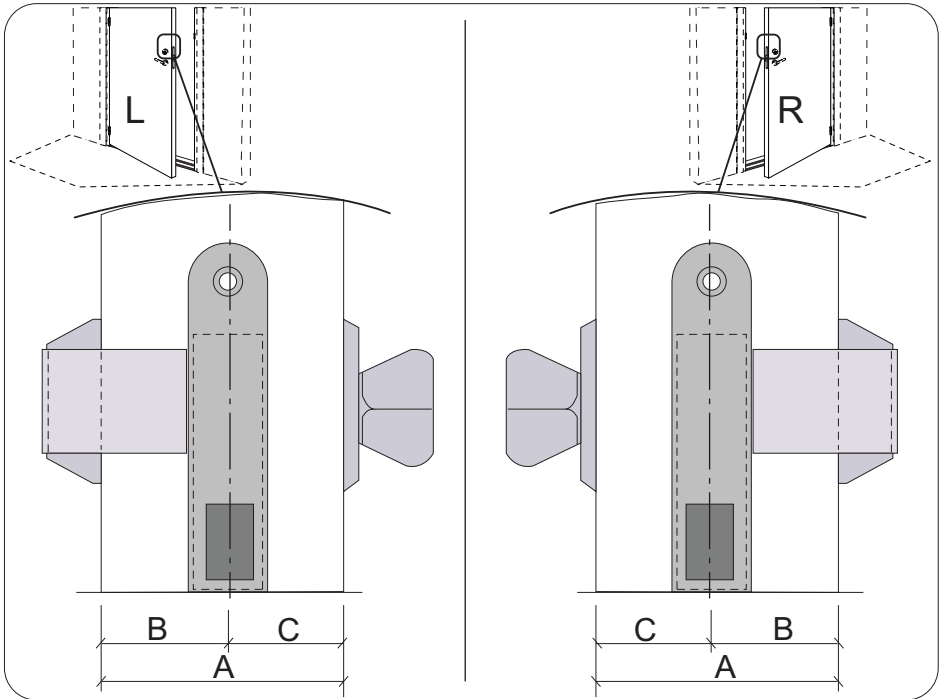
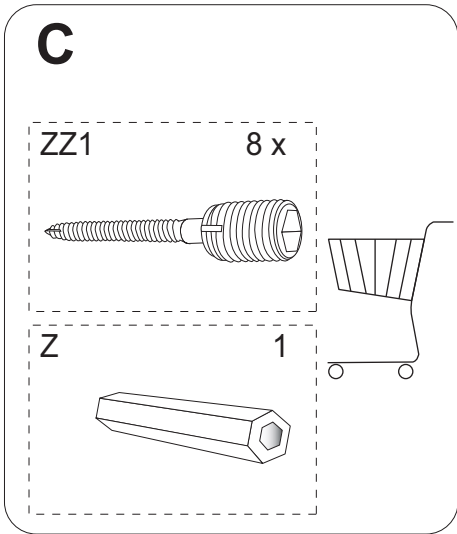
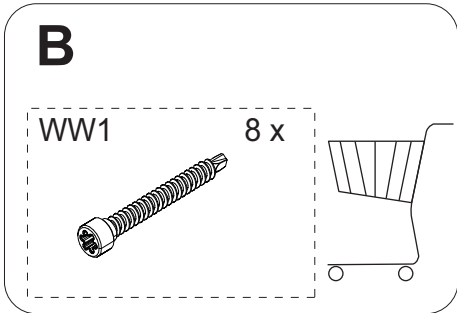
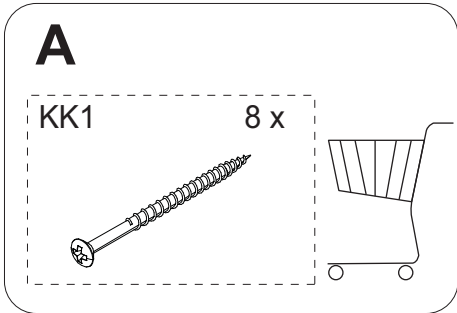
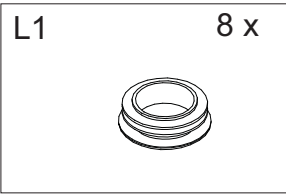
(EE) VÄLISUKSED  
(EN) EXTERNAL DOORS  
(FI) ULKO - OVET  
(DK) UDVENDIGE DØRE  
(NO) YTTERDØRER

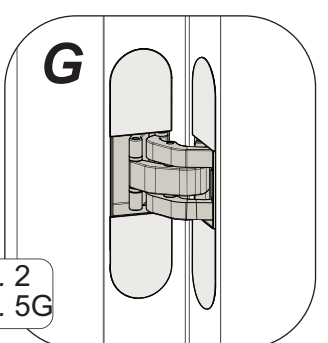
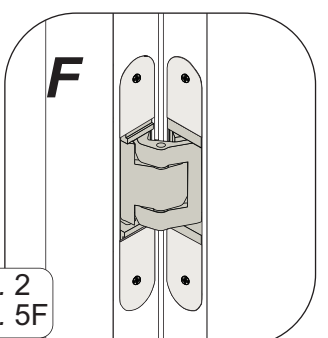
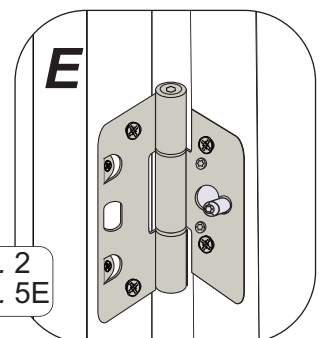
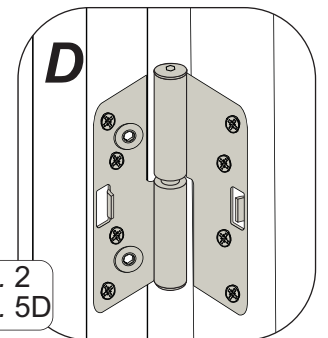
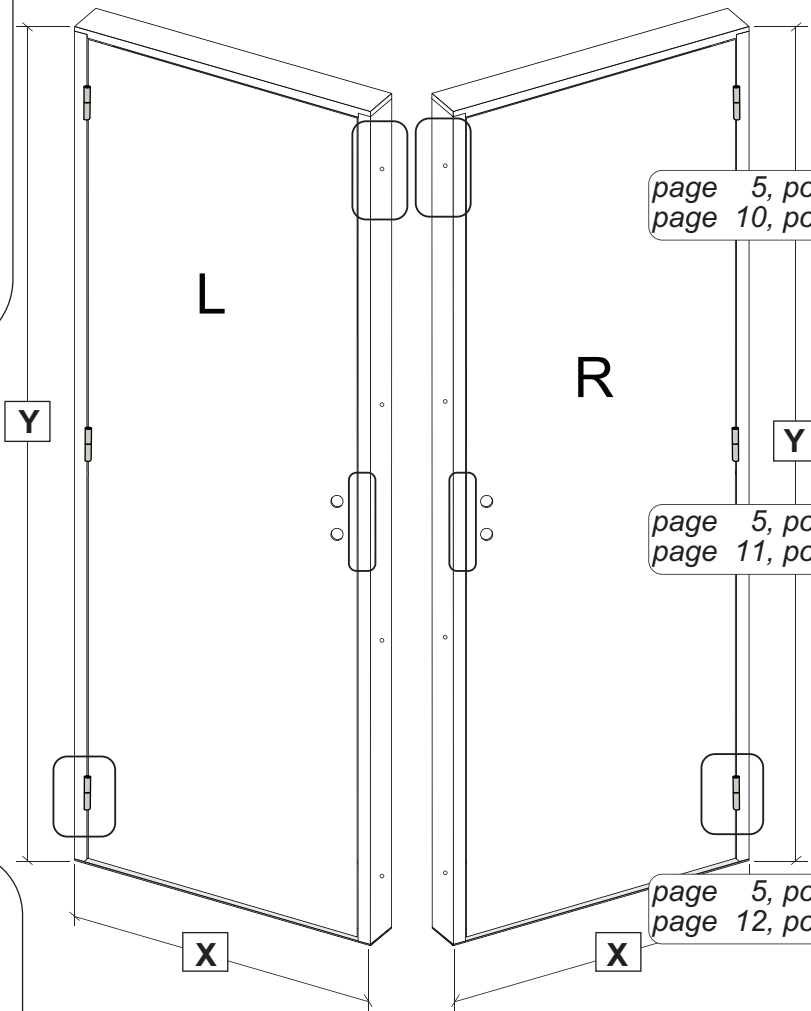
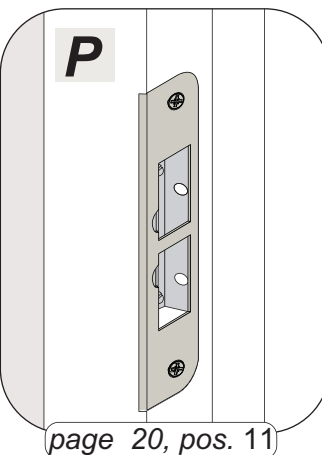
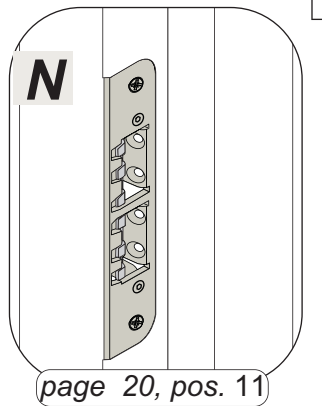
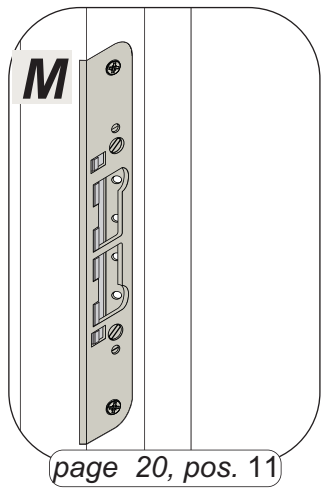
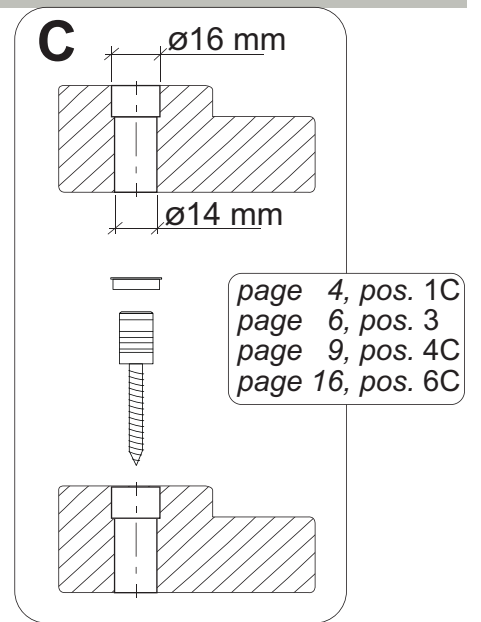
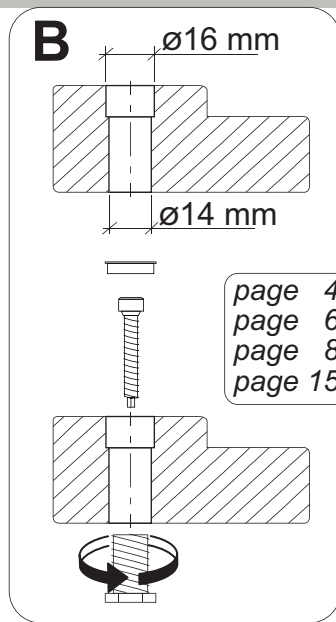
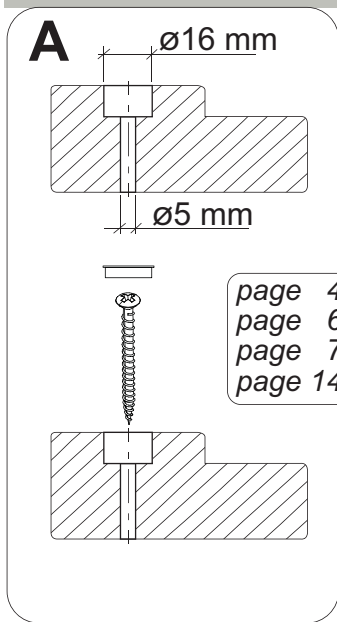
(SE) YTTERDÖRRAR  
(RU) ВНЕШНИЕ ДВЕРИ  
(LV) ĀRĒJĀS DURVIS  
(LT) LAUKO DURYS



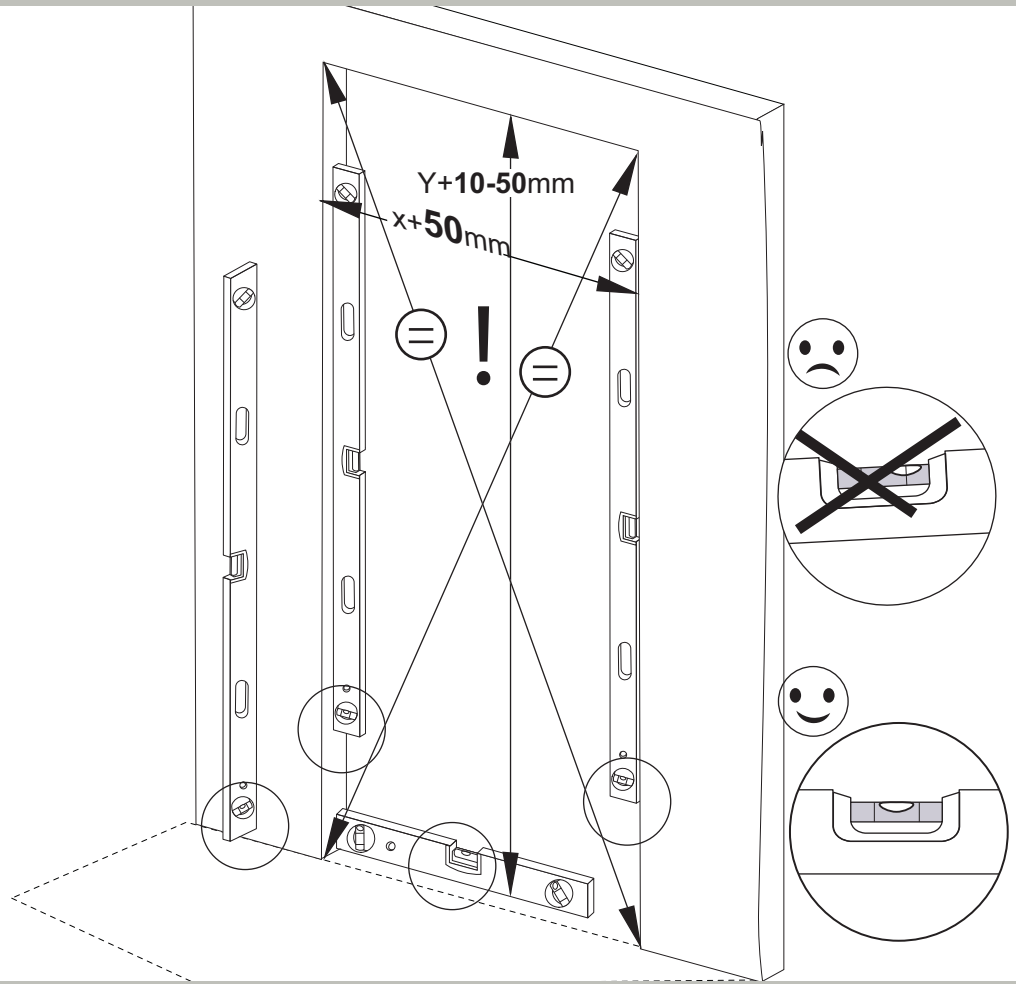
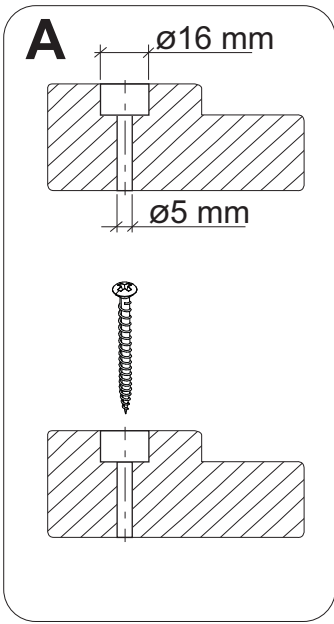
**VILJANDI**  
windows • doors



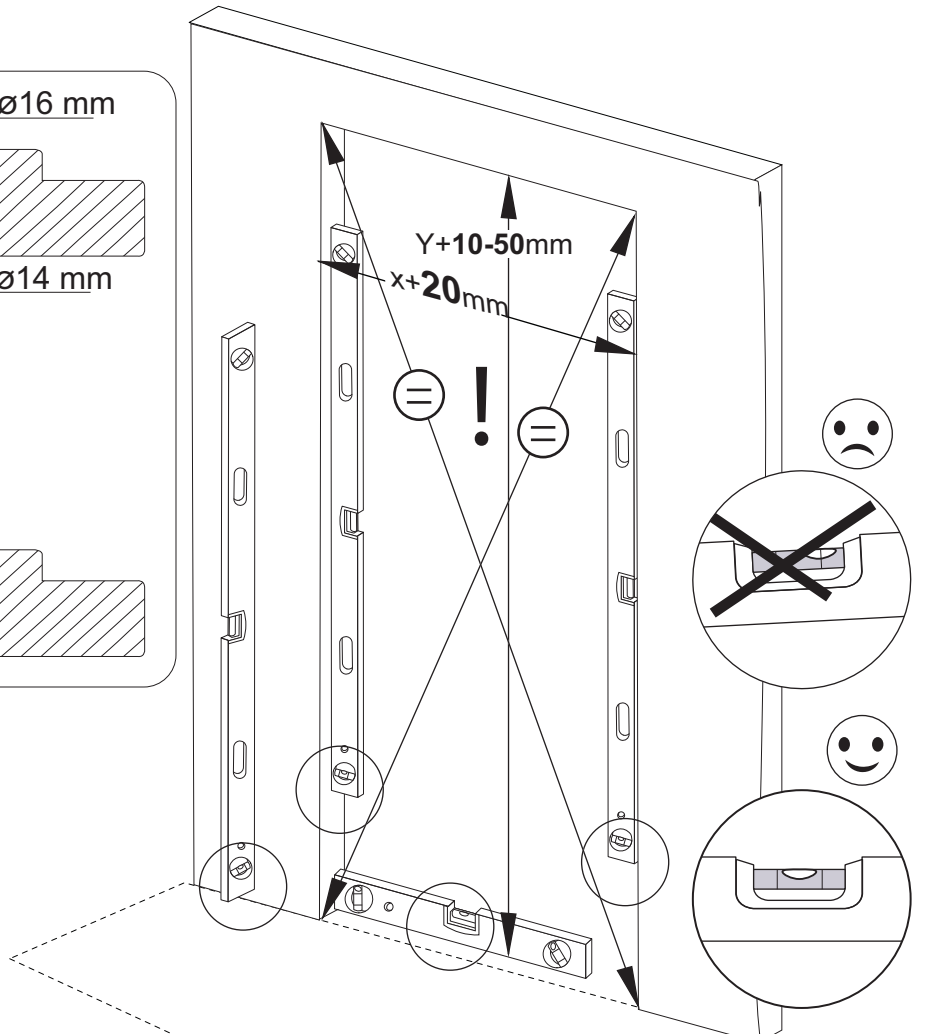
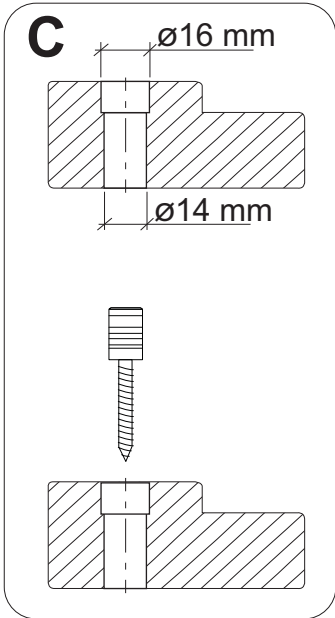
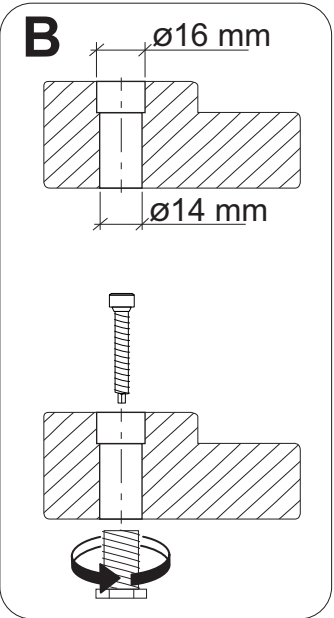


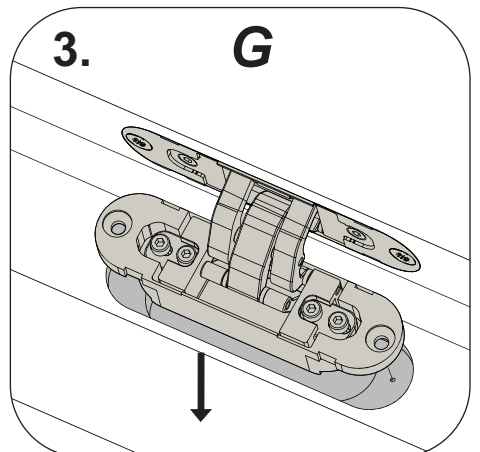
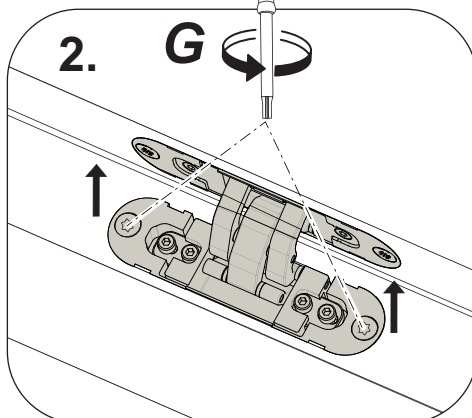
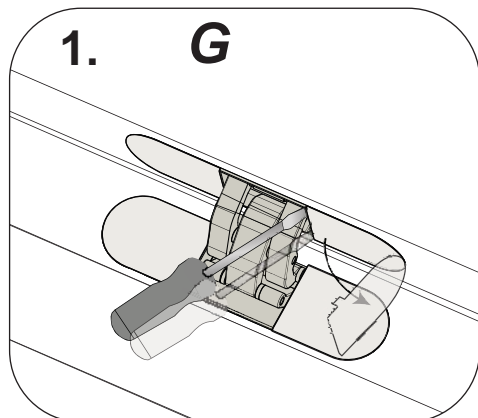
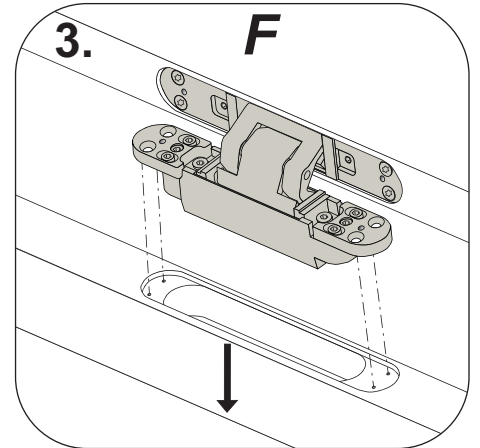
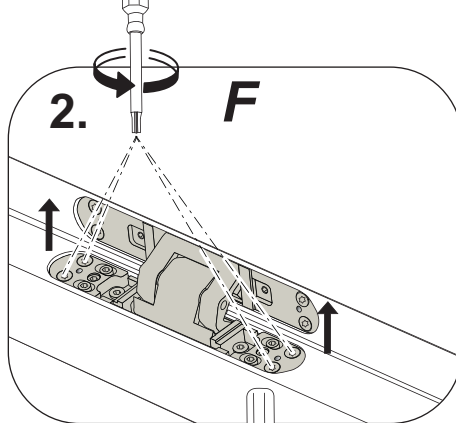
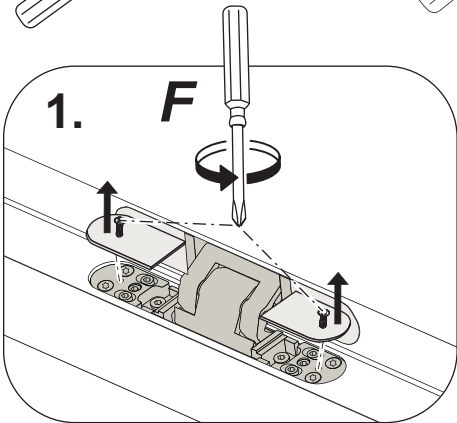
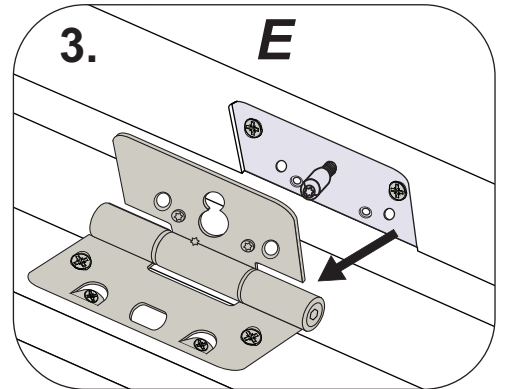
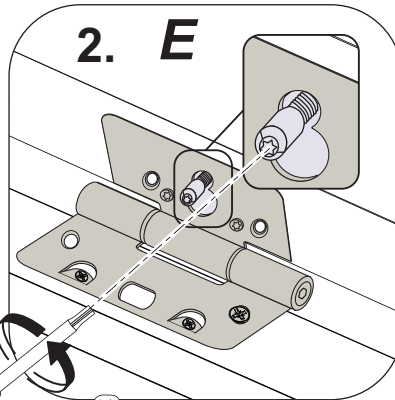
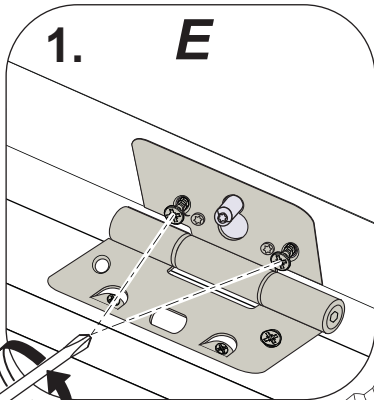
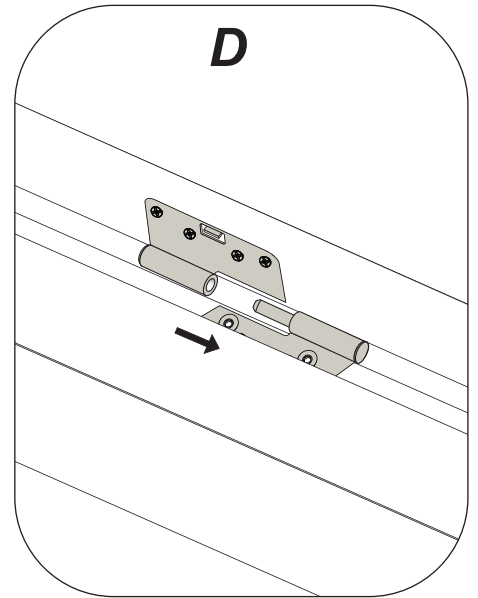
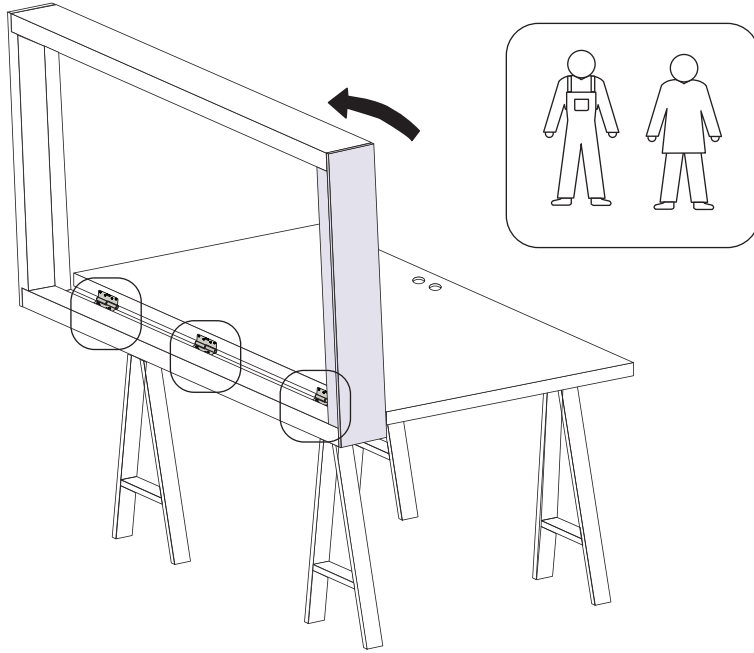


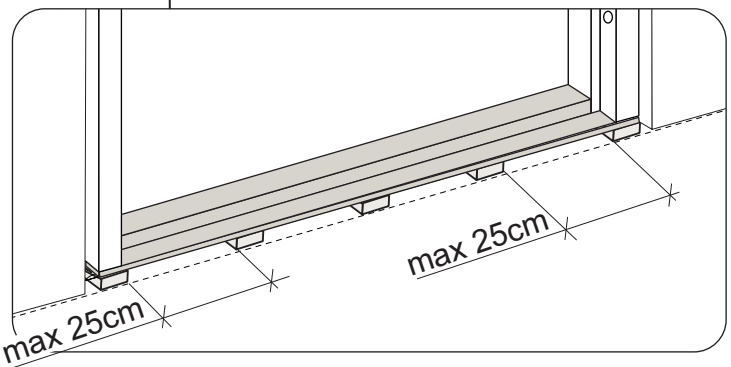
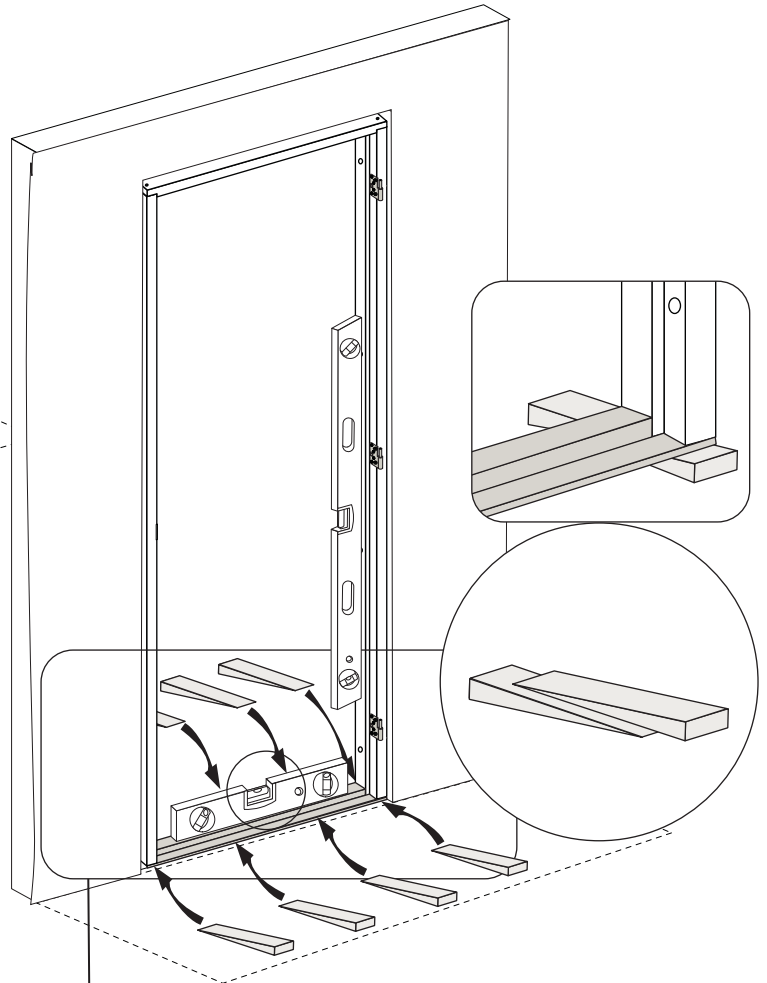
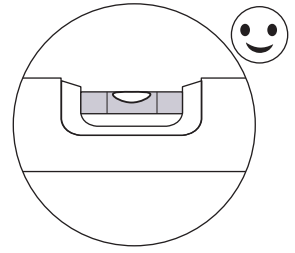
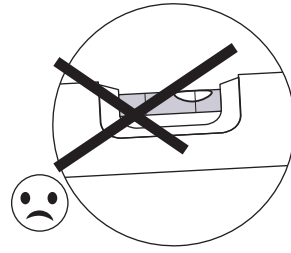
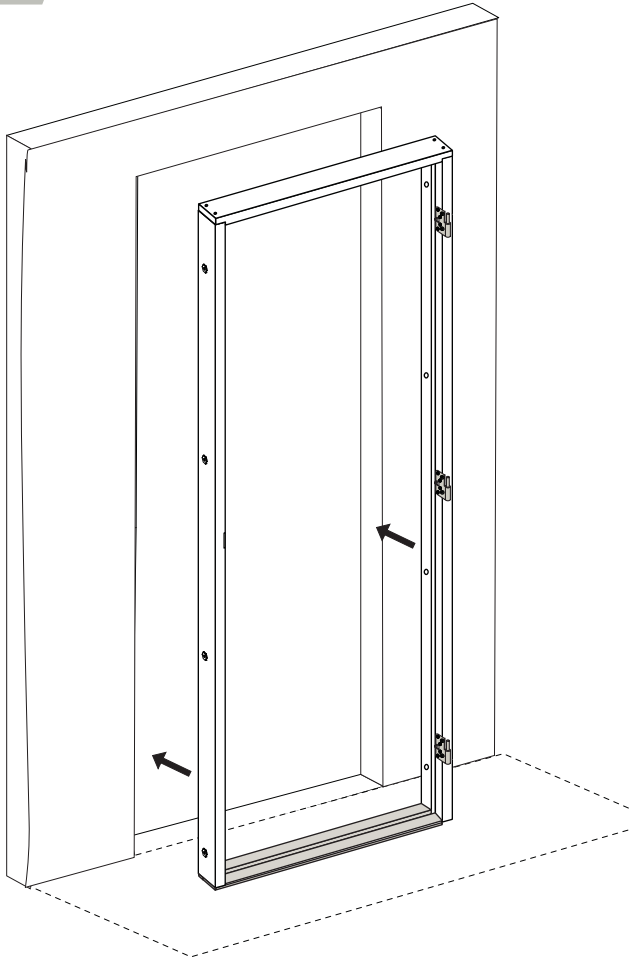
1A



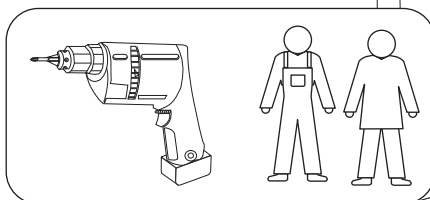
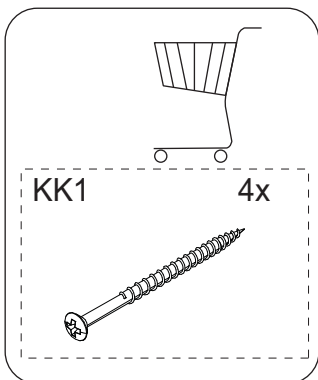
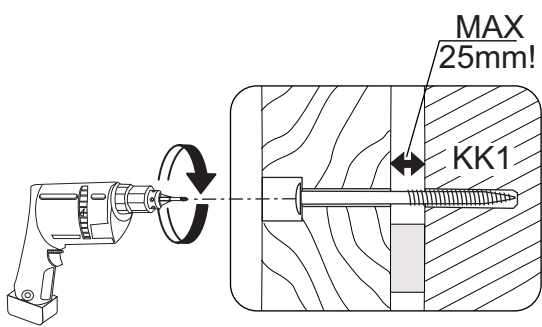
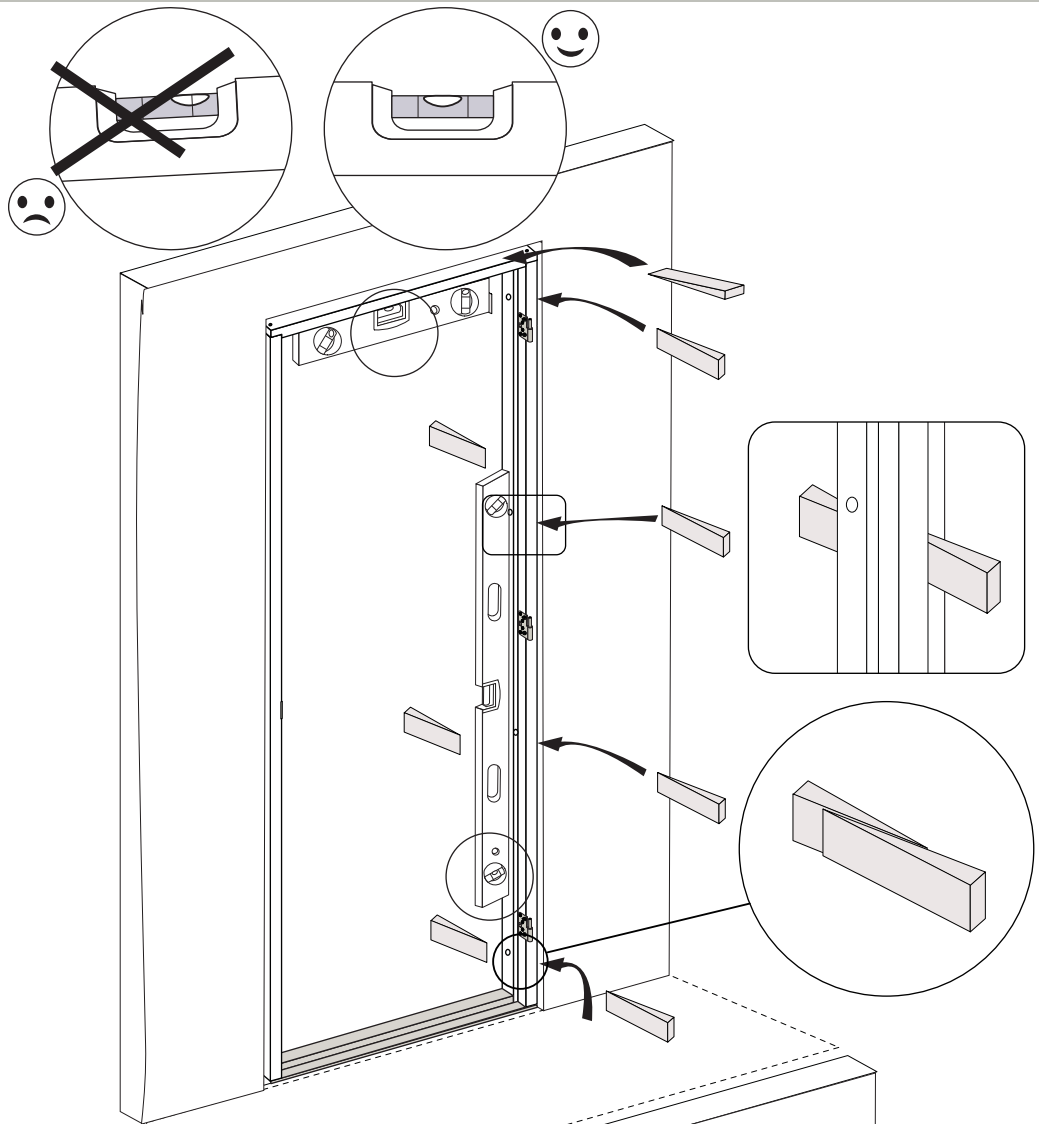
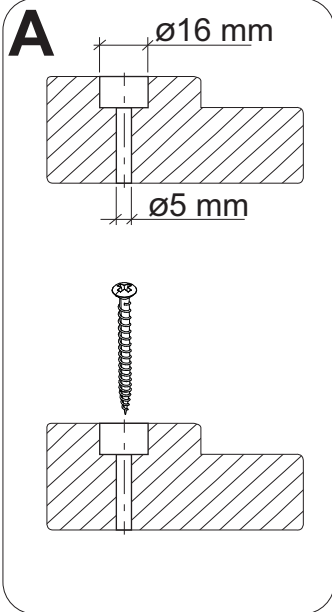
1B 1C



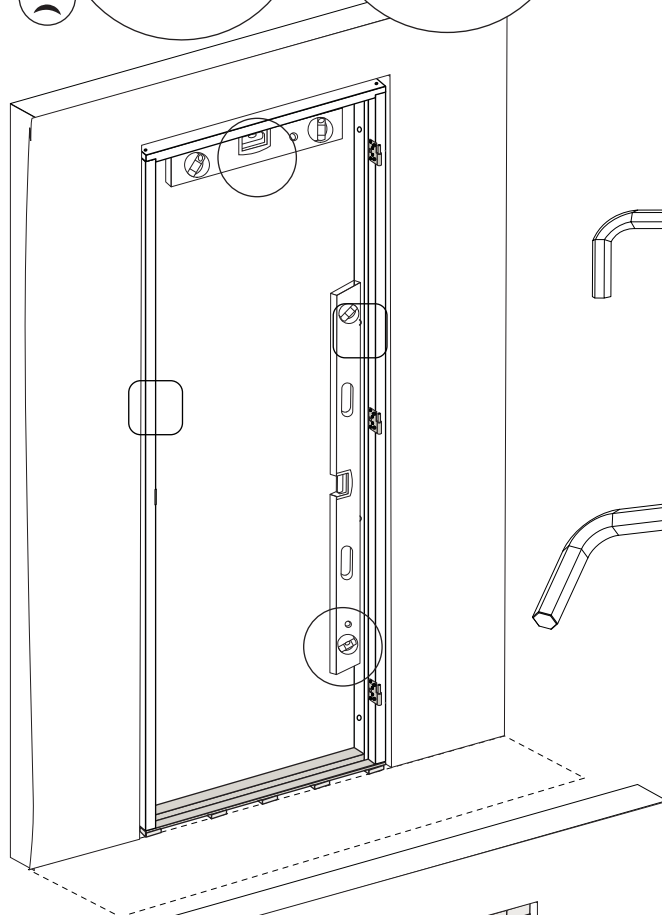
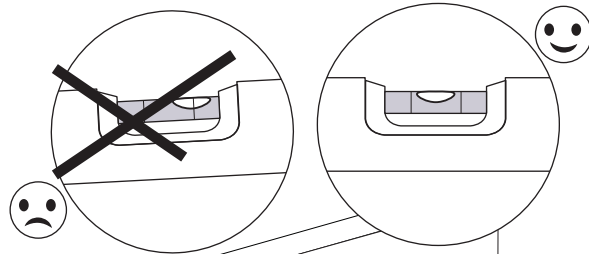
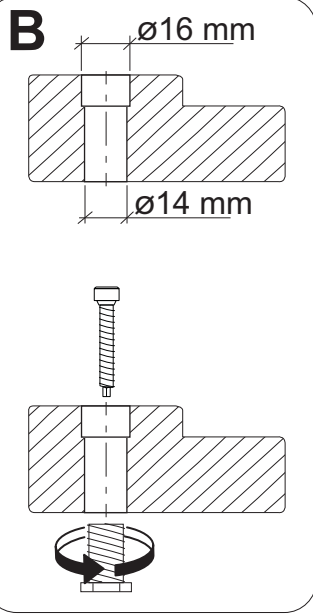




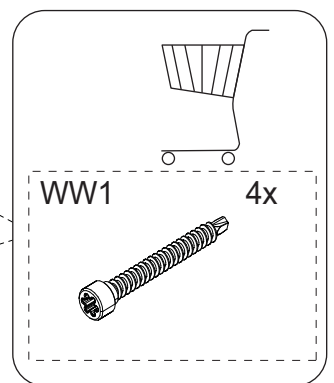
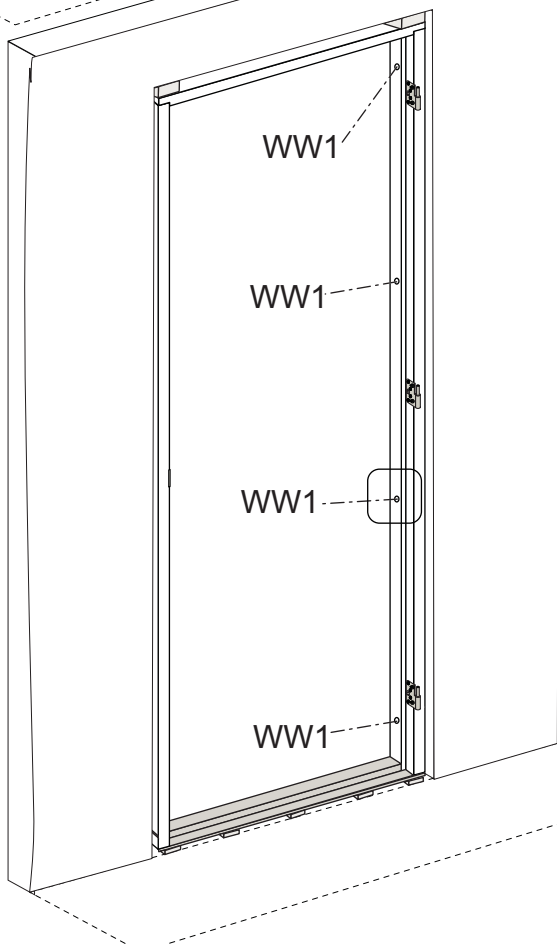
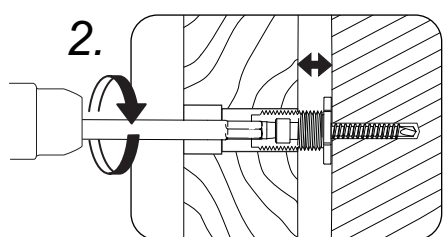
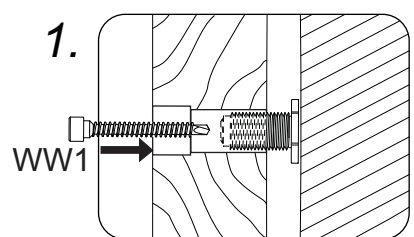
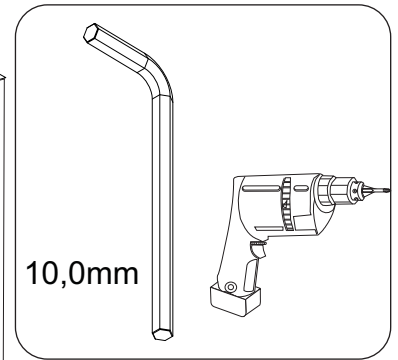
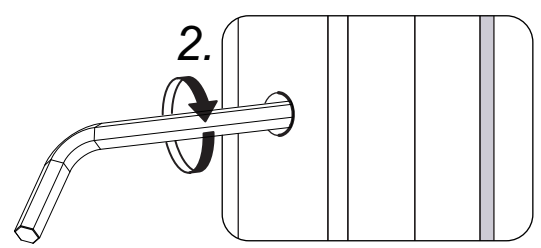
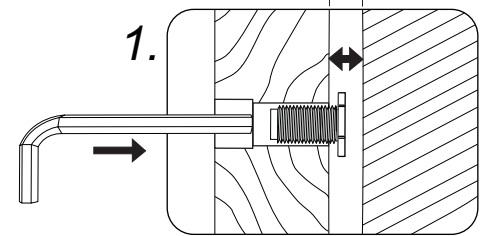
4A



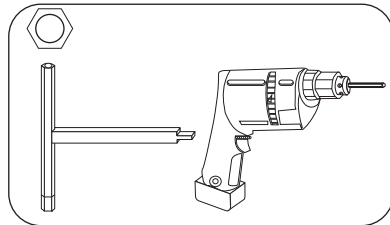
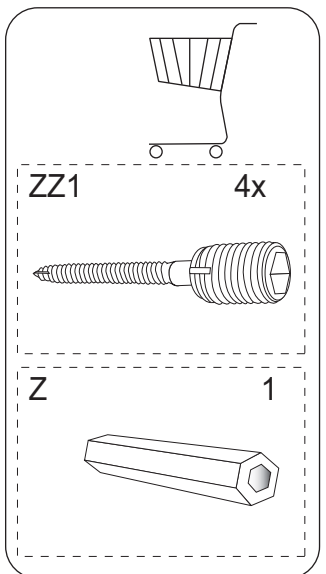
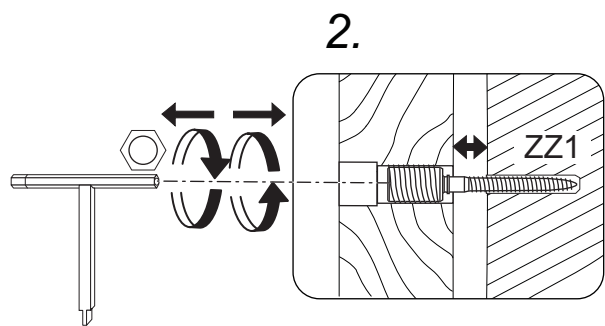
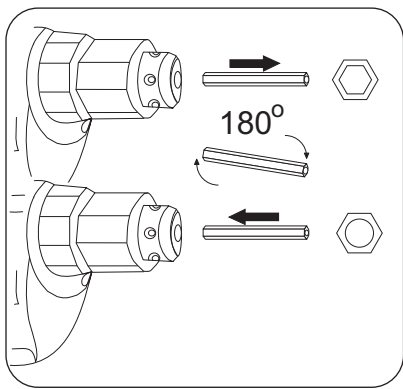
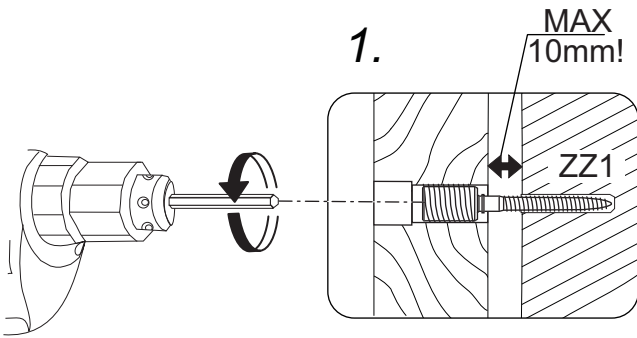
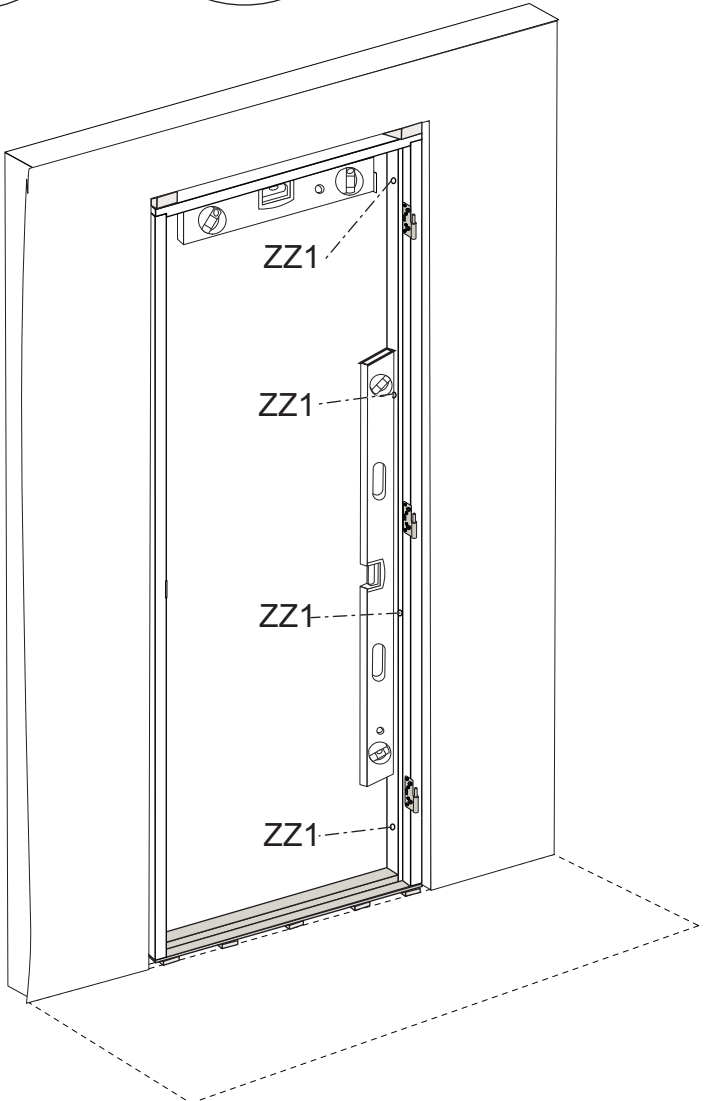
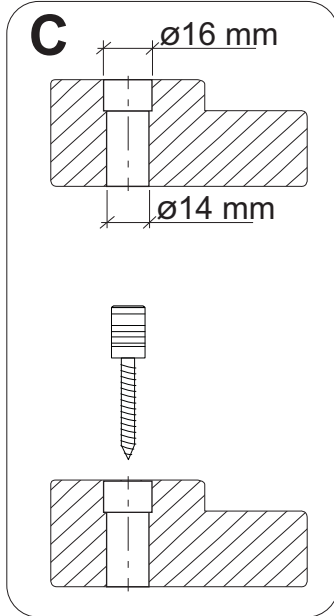
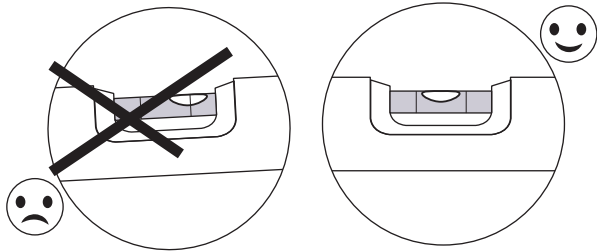
4B

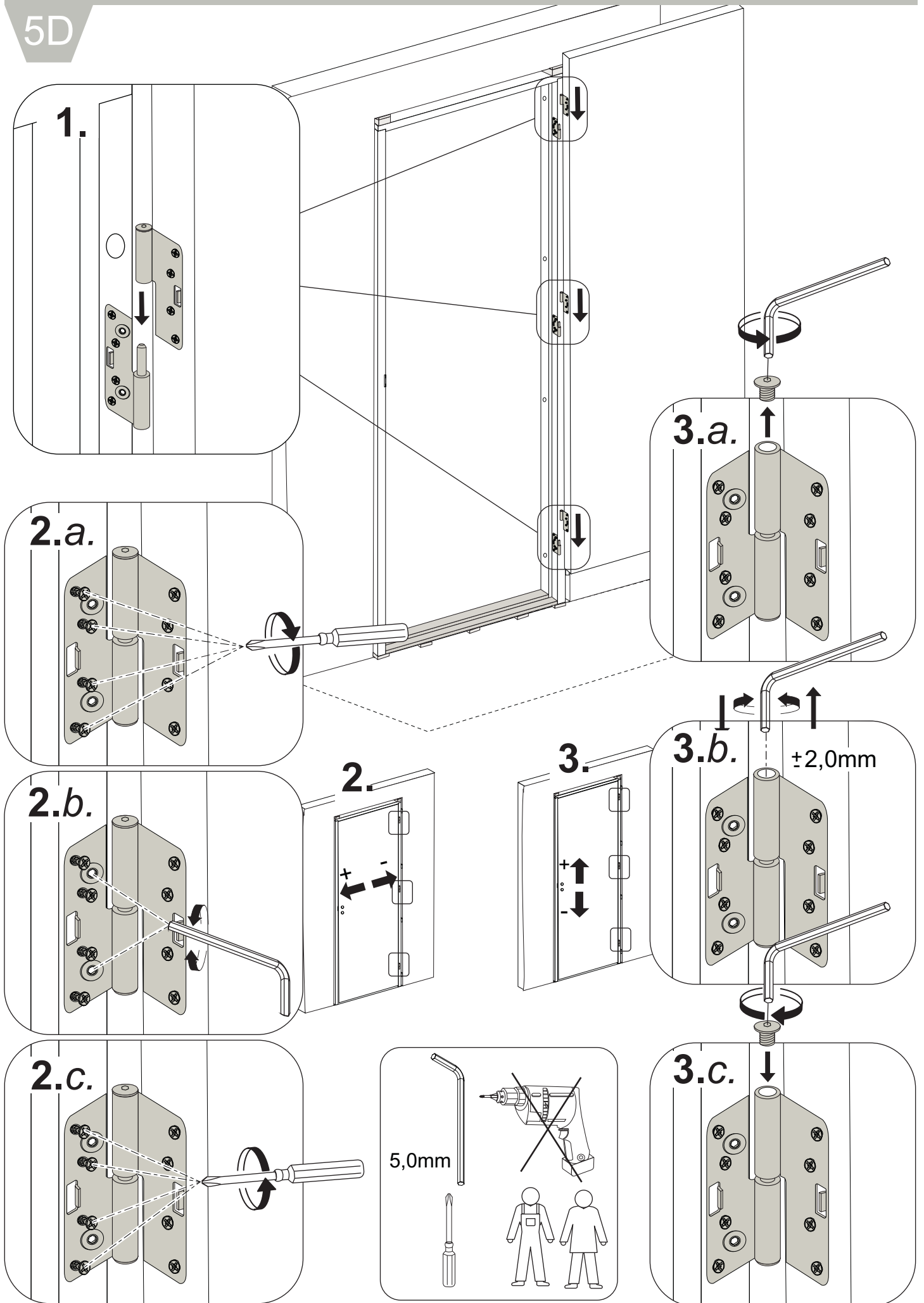


max 10mm

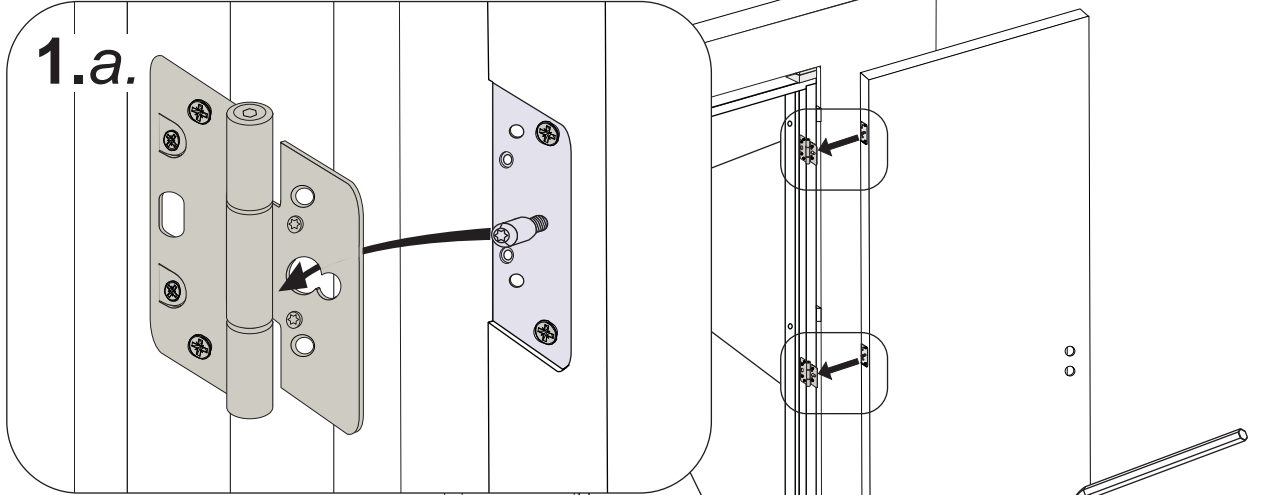




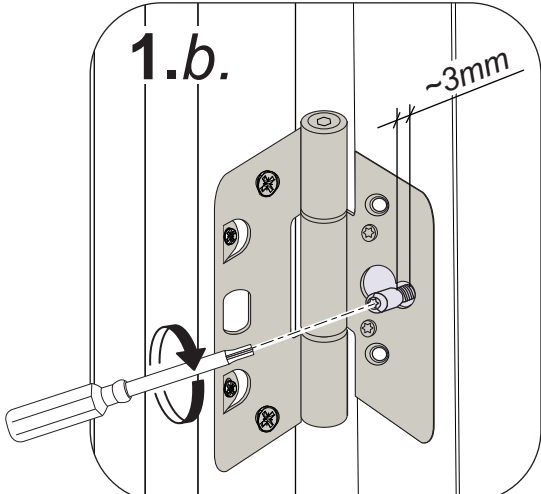




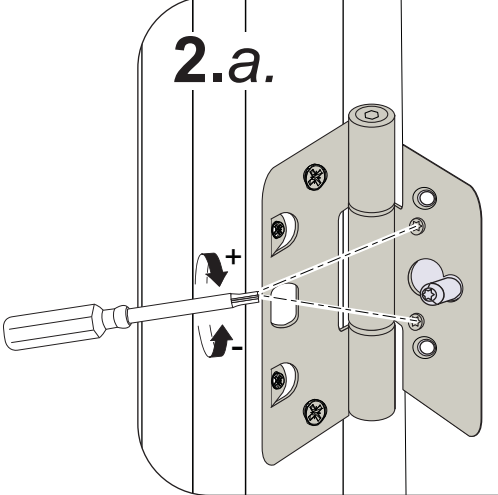
1.a.



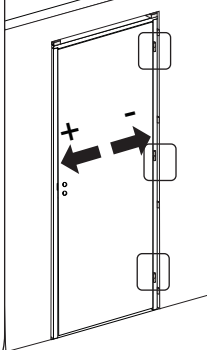
1.b.



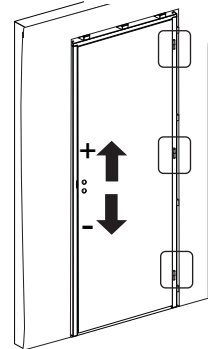
2.a.



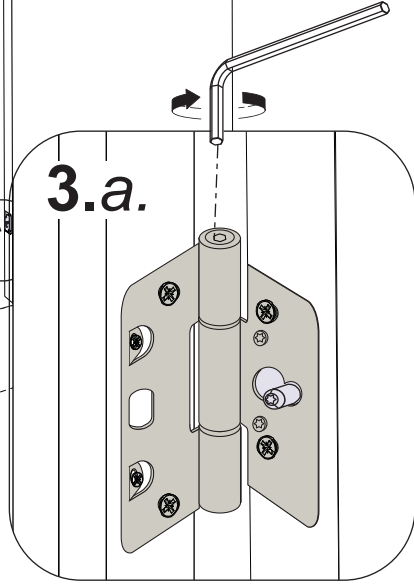
2.



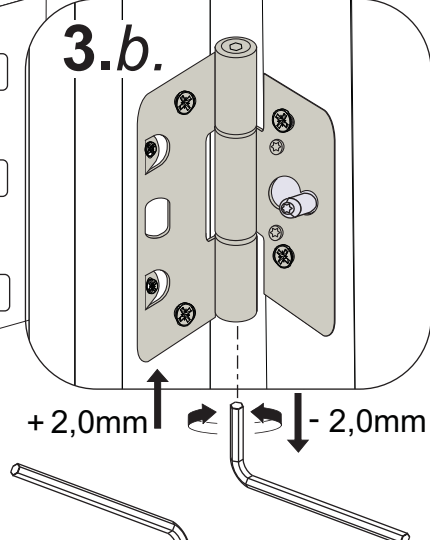
3.



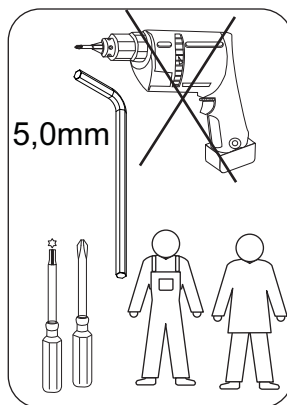
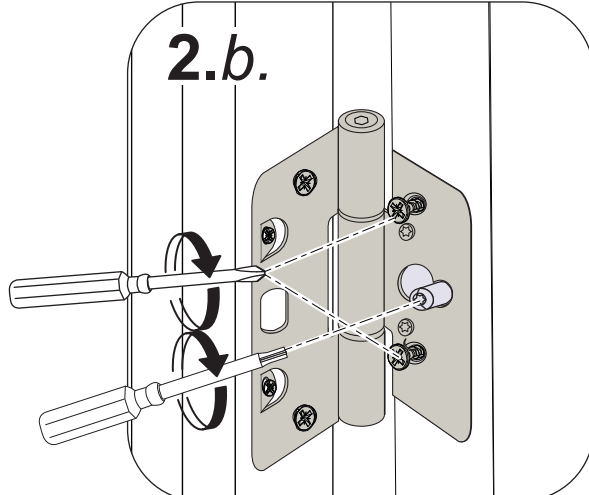
3.a.



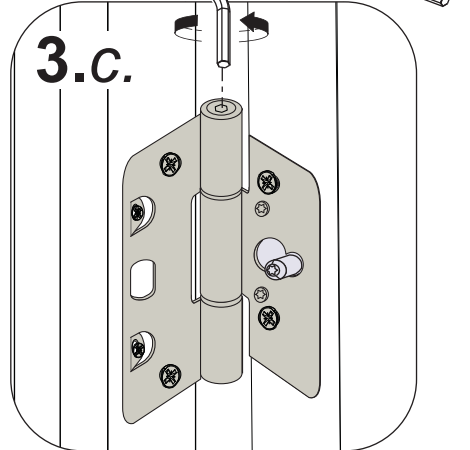
3.b.



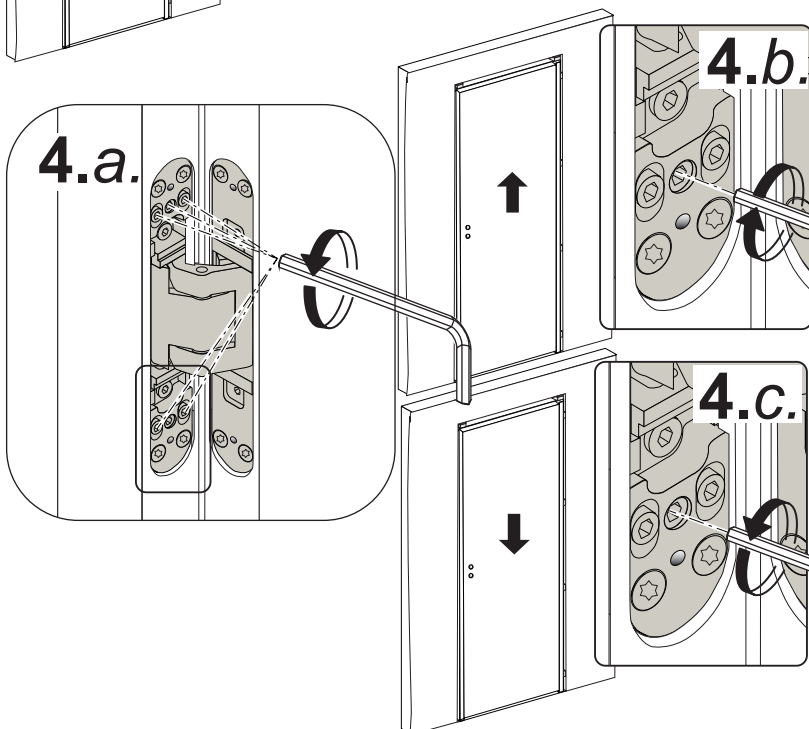
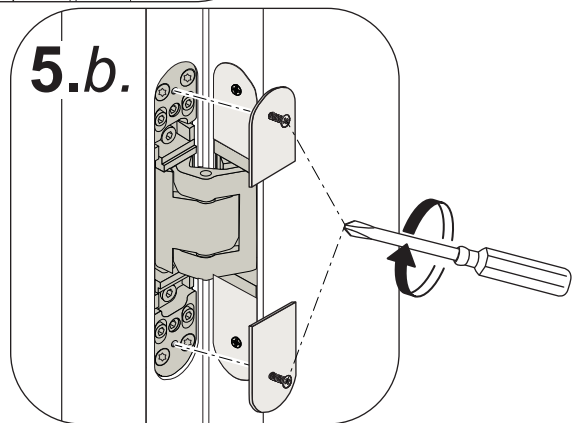
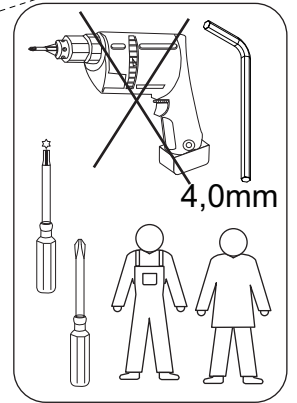
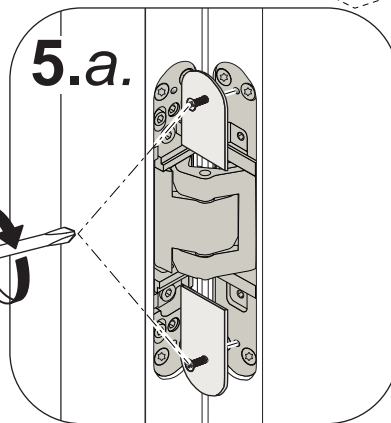
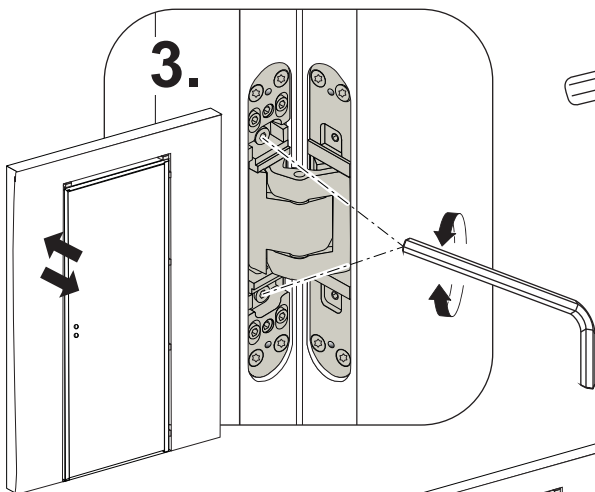
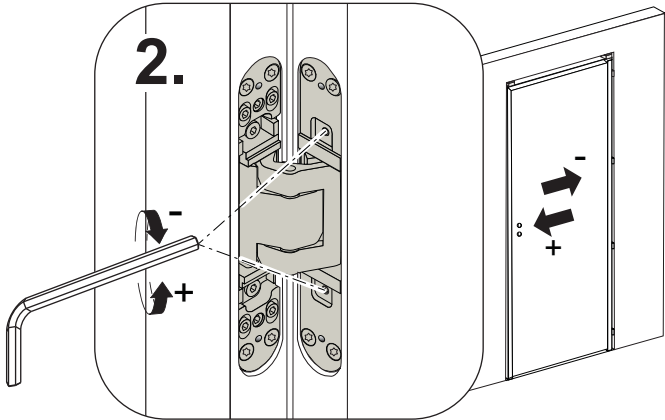
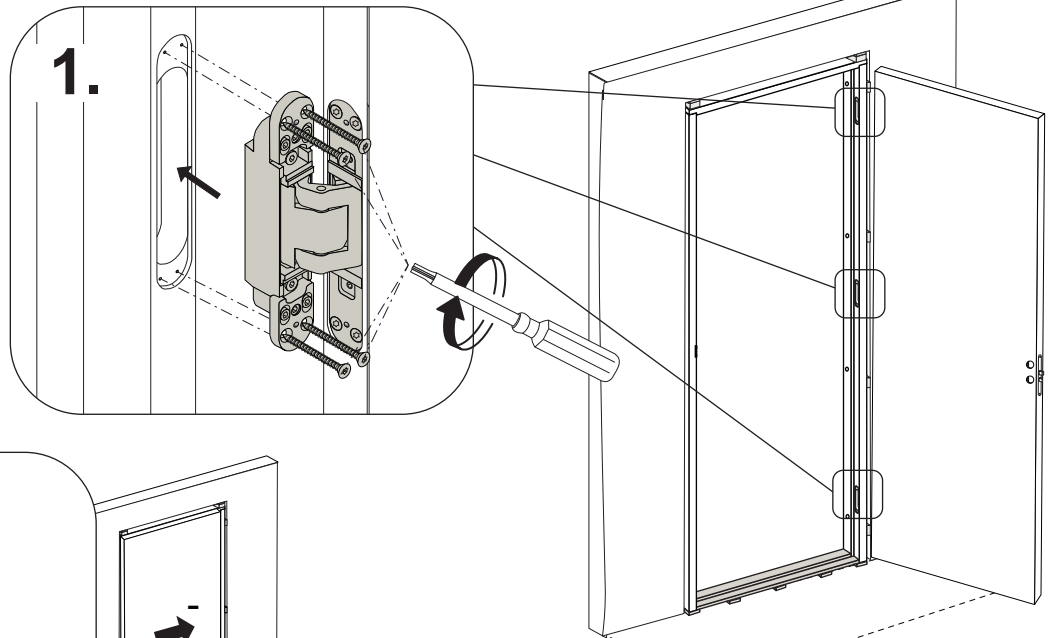
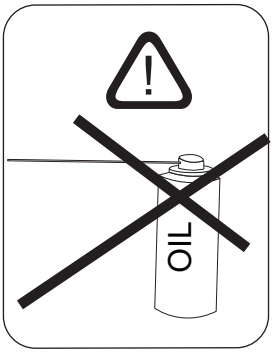
2.b.

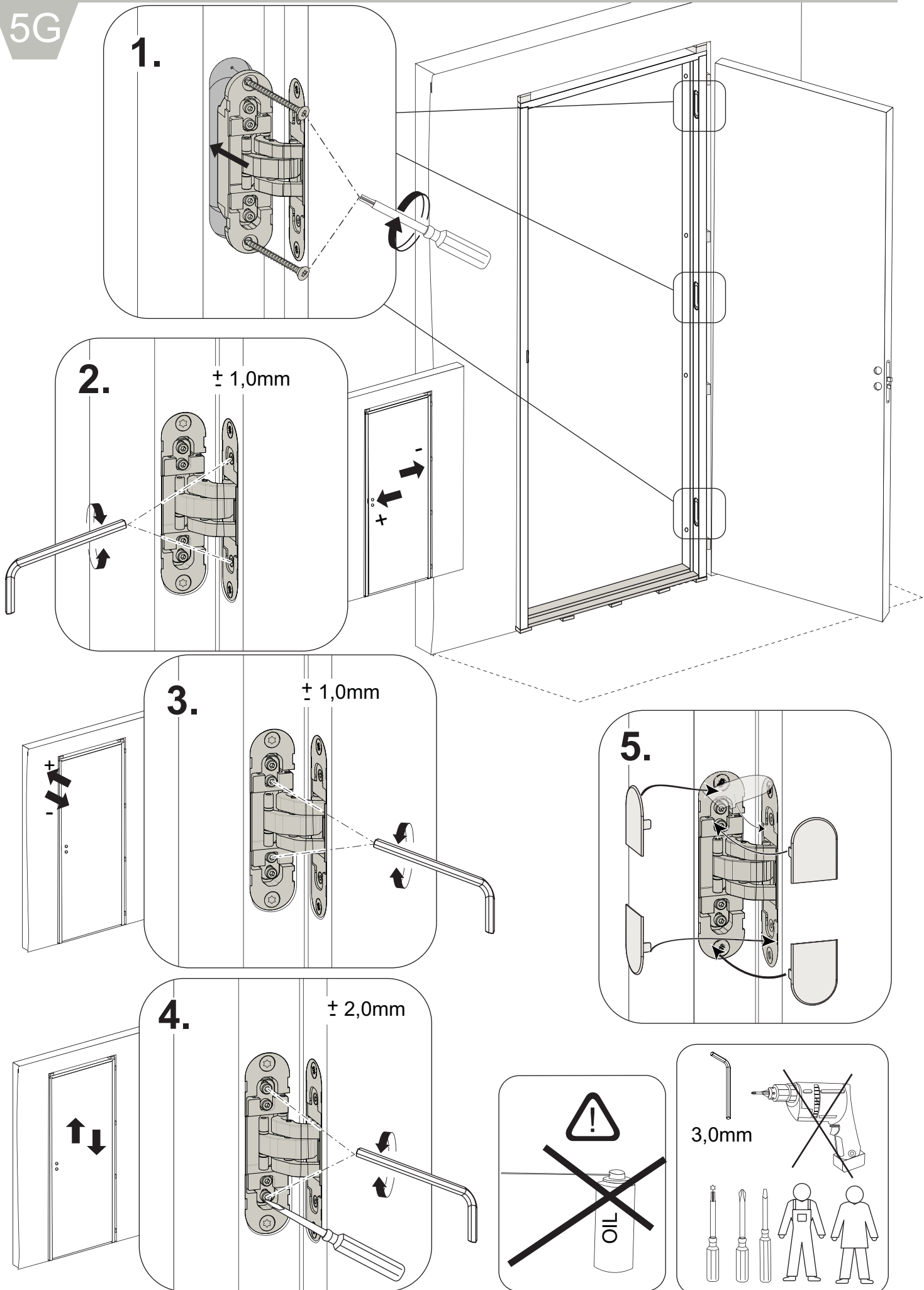


3.c.



5F

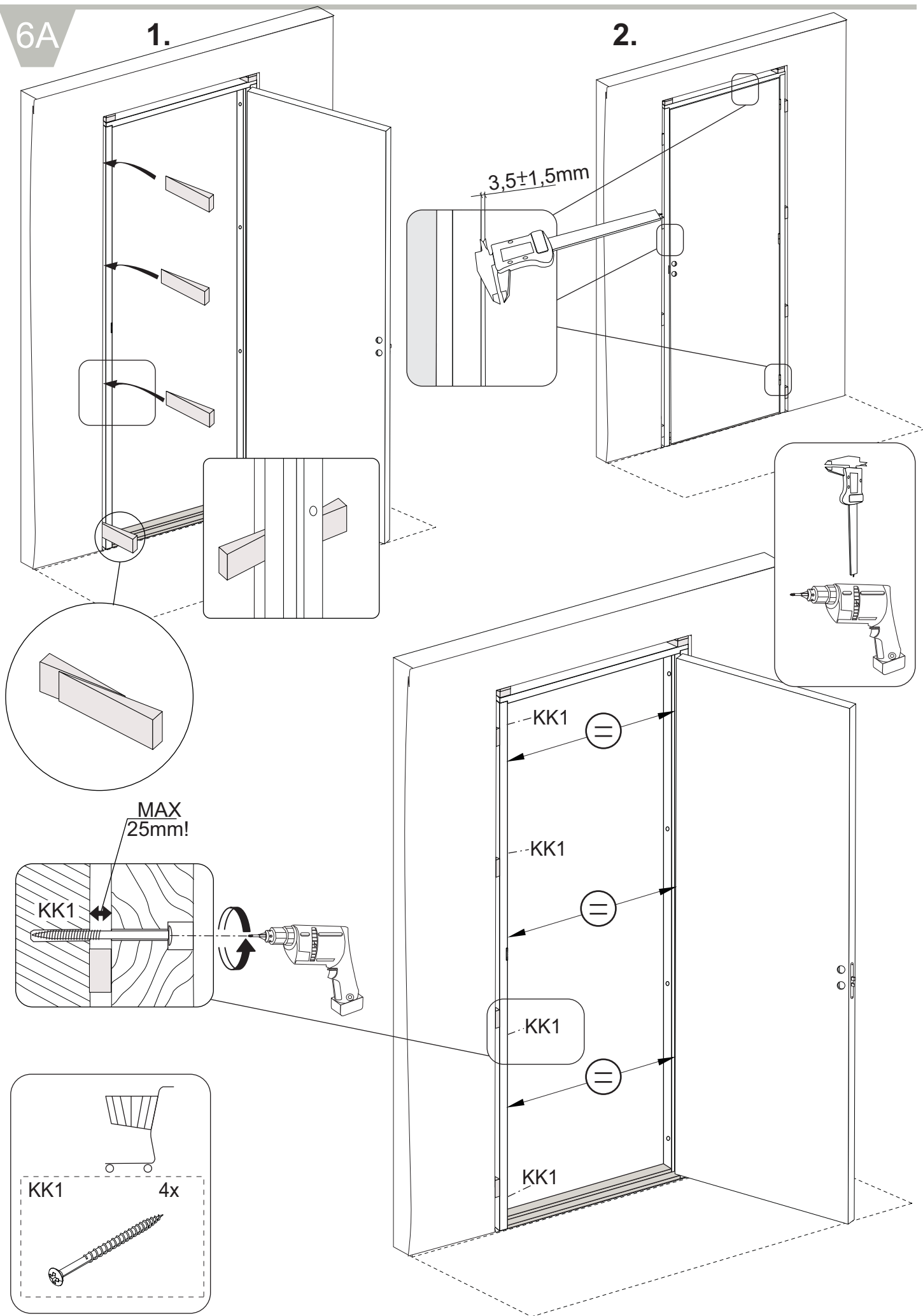




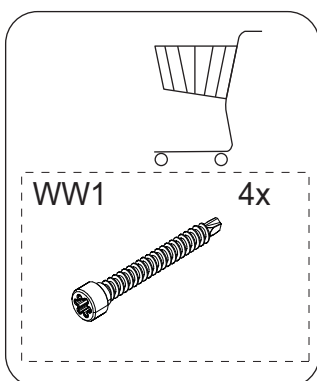
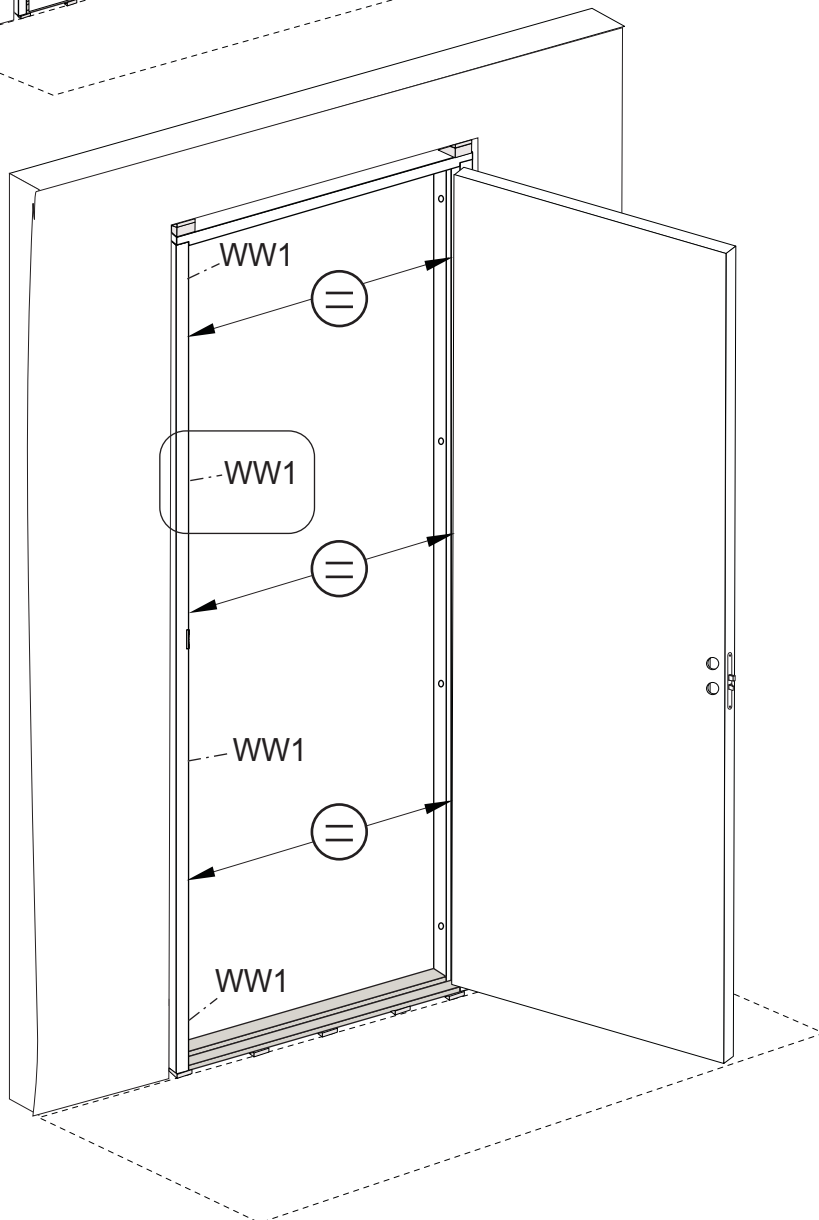
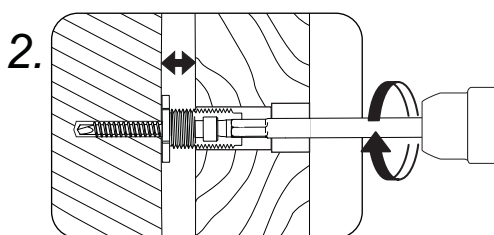
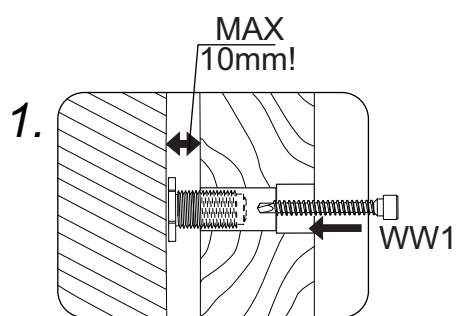
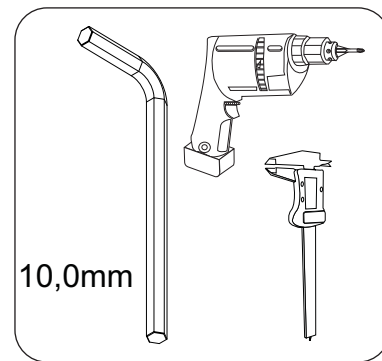
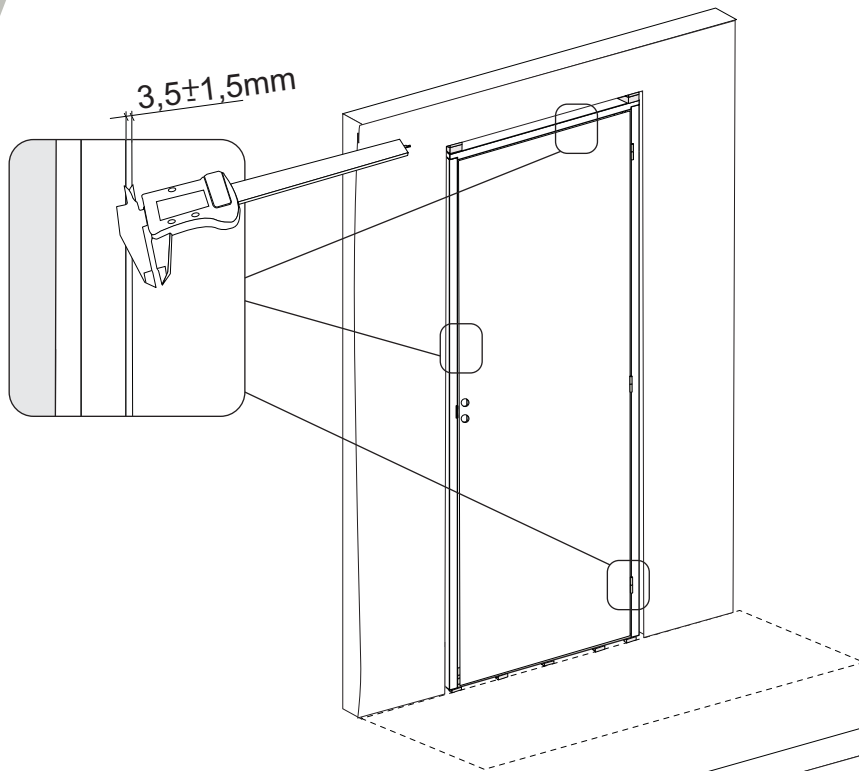
6A

1.

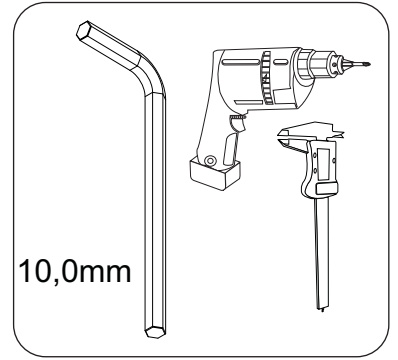
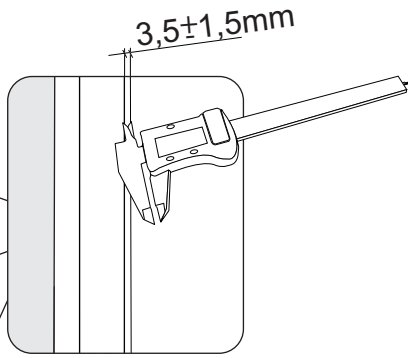
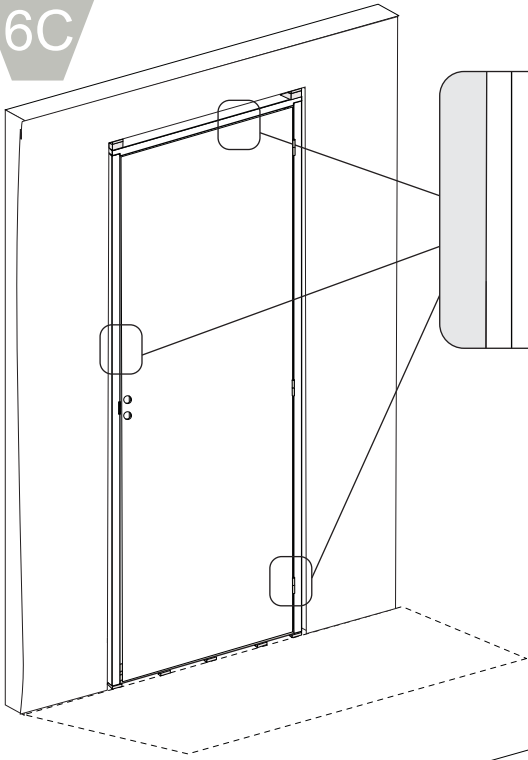
2.



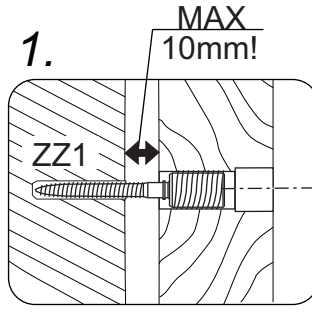
6B



6C

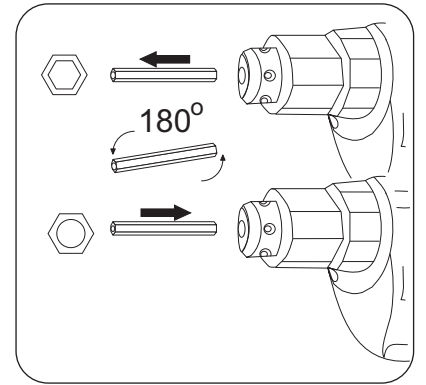
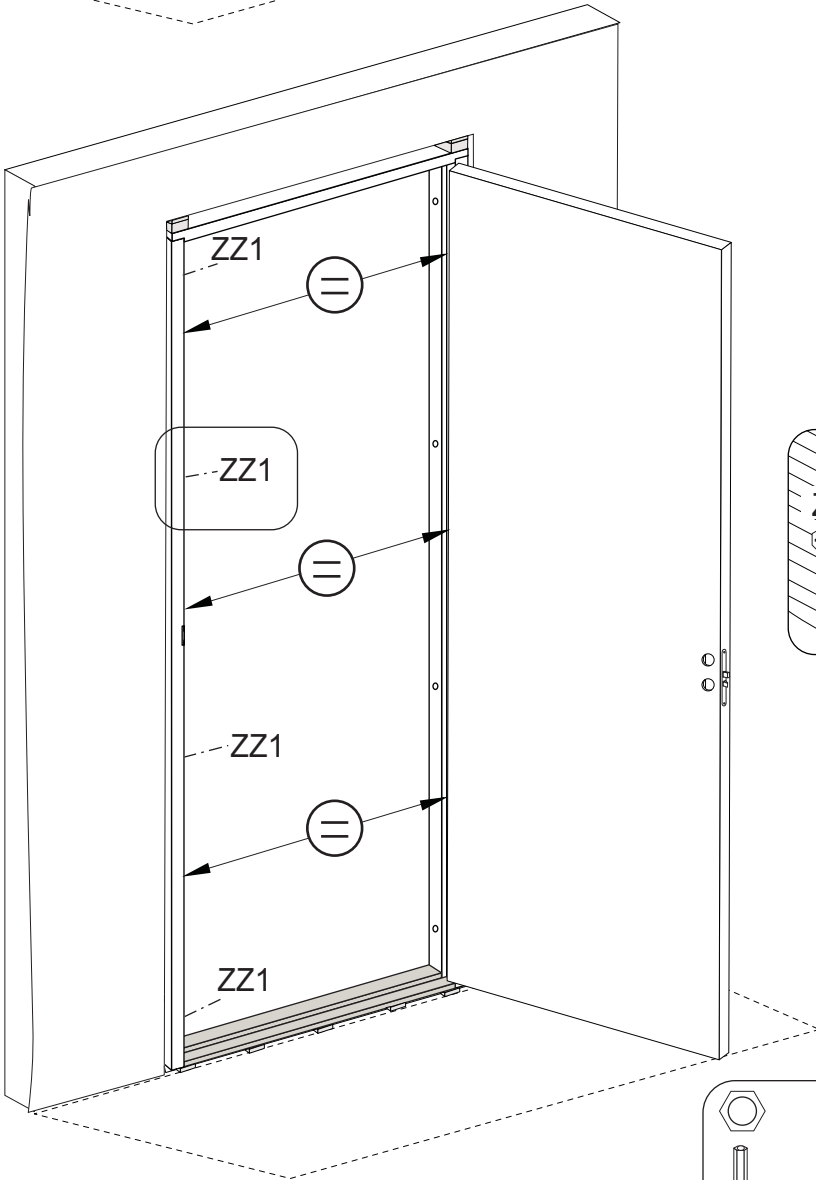
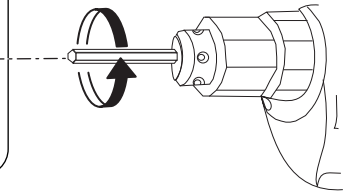


10,0mm



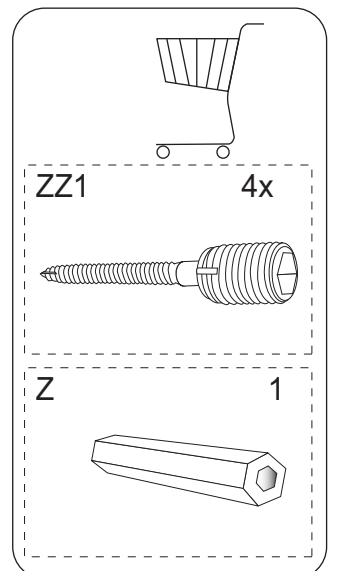
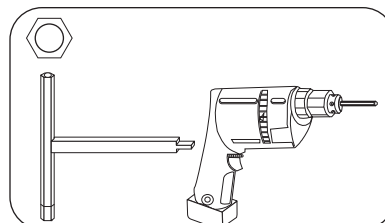
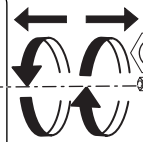
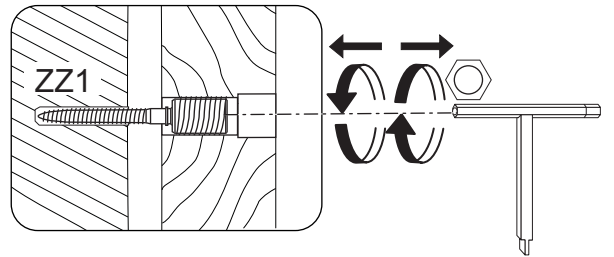
1.

MAX 10mm!



180°

2.



ZZ1

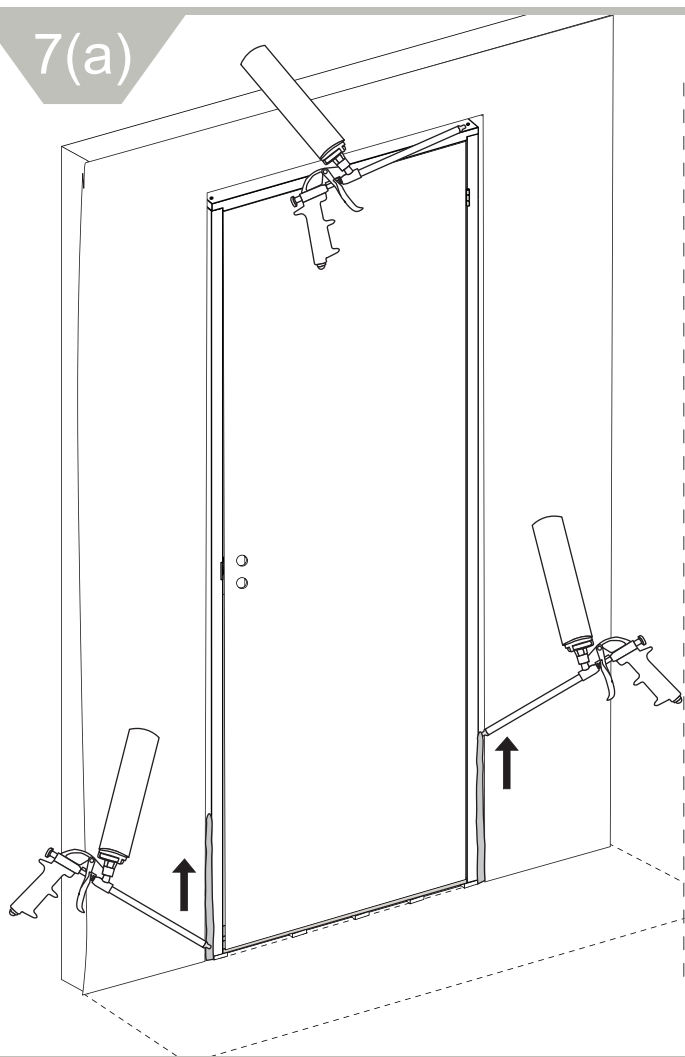
4x

Z

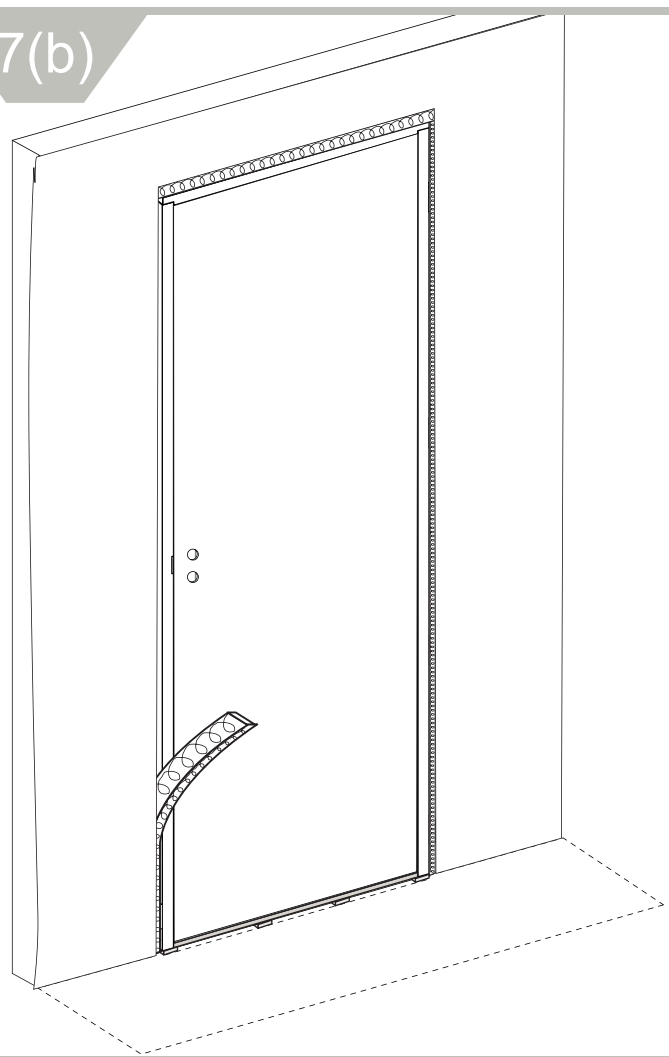
1



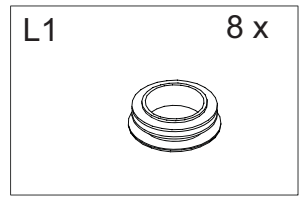
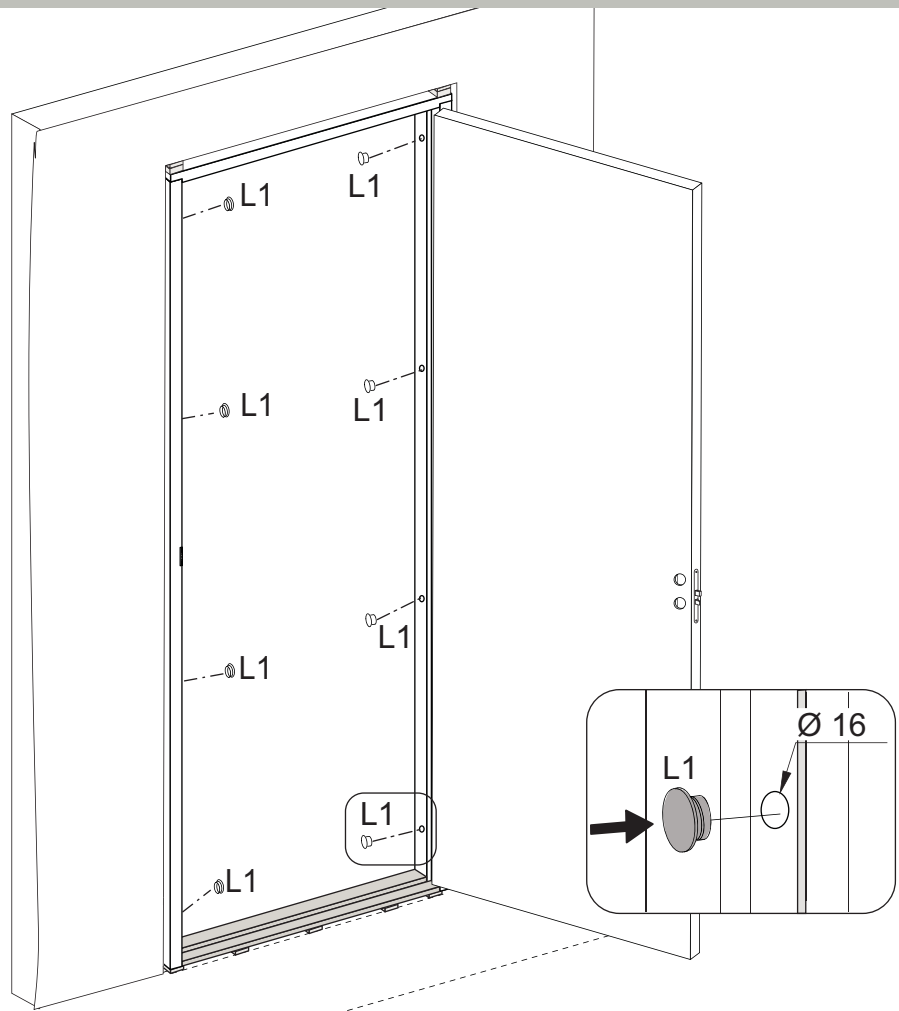
7(a)

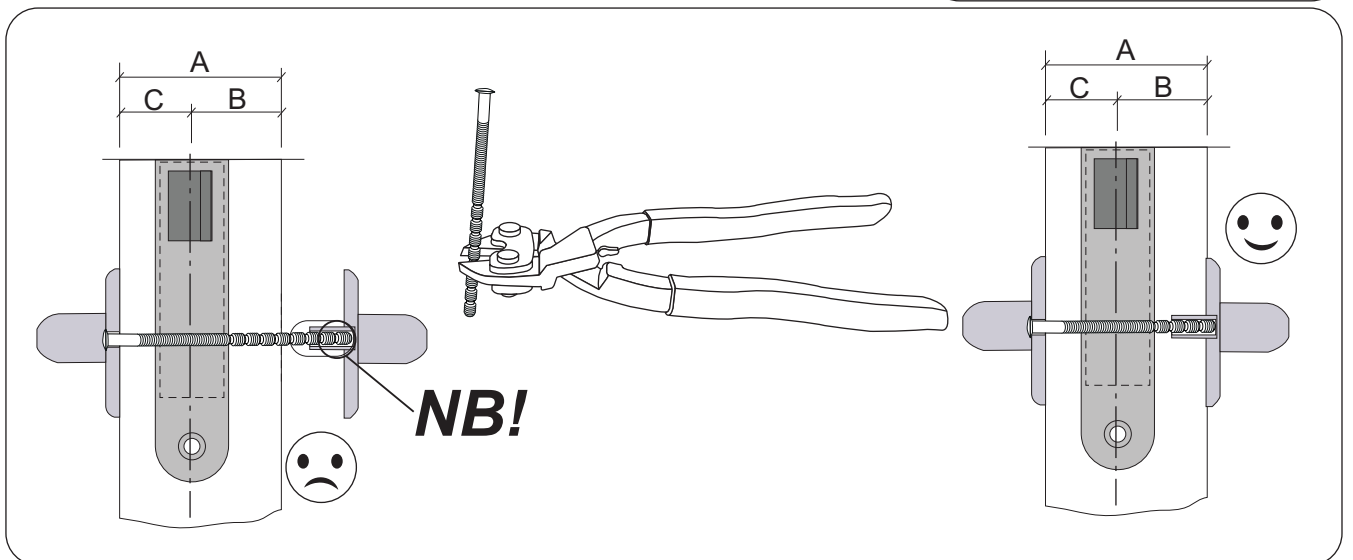
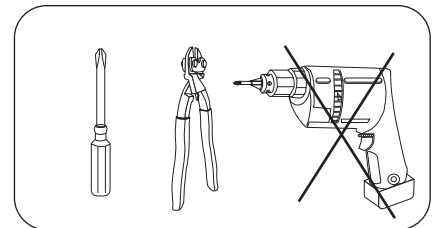
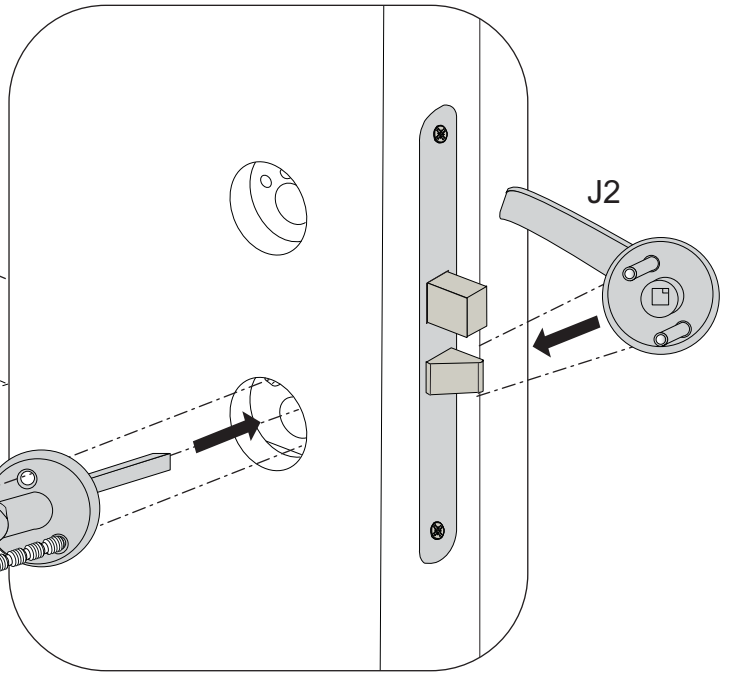
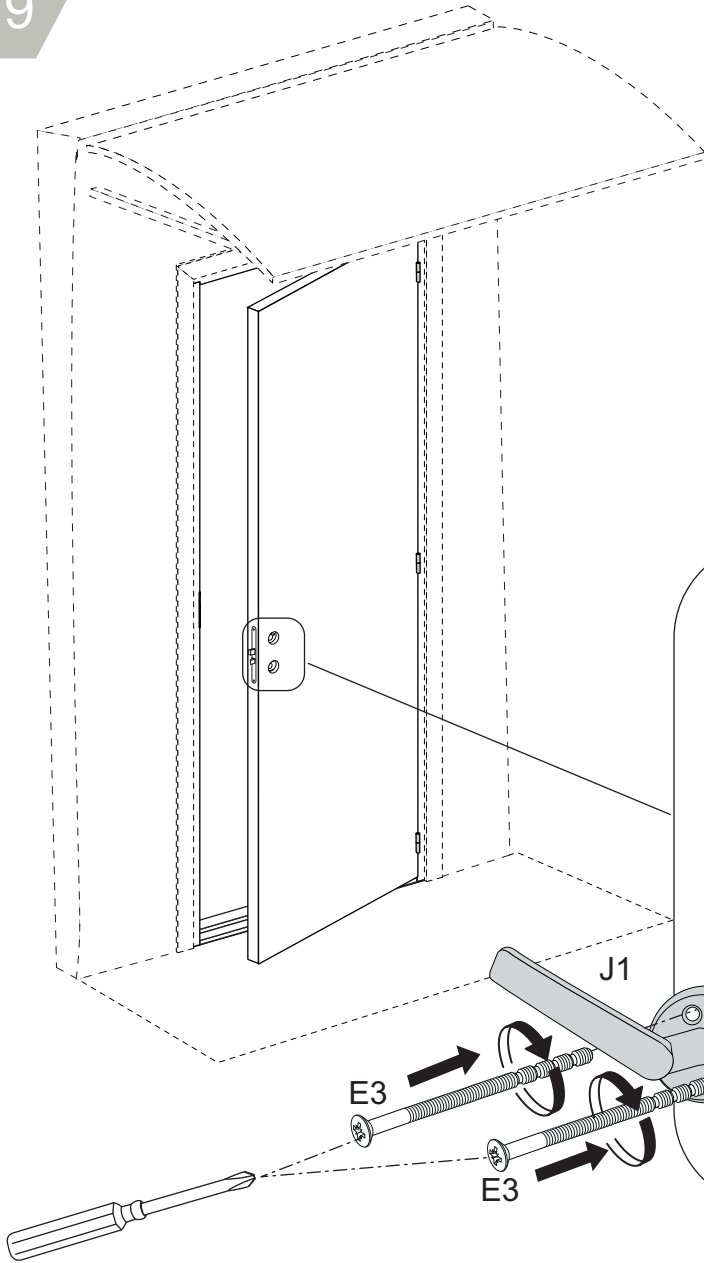
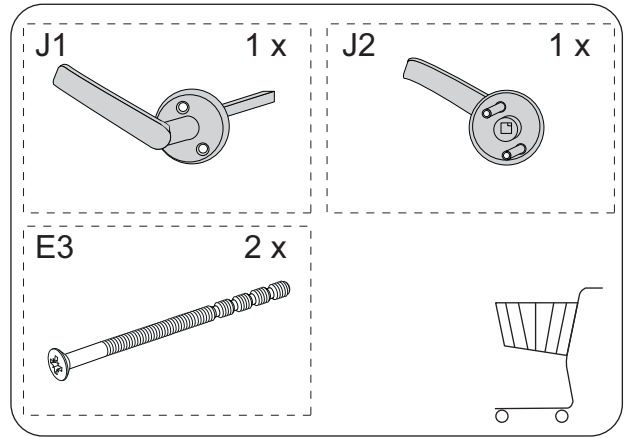


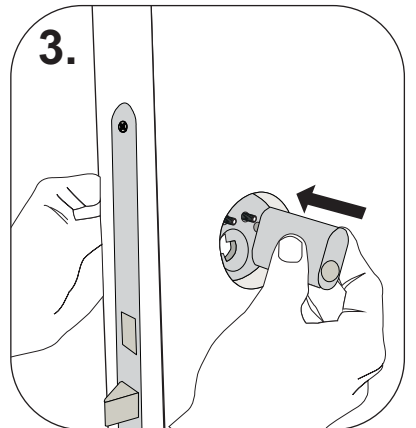
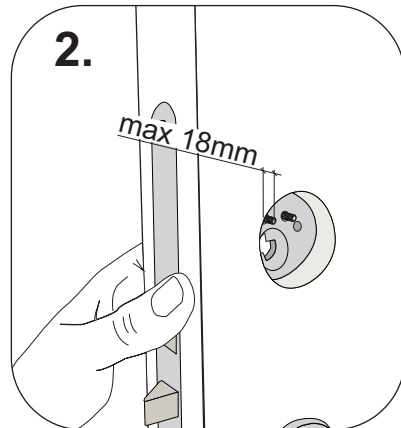
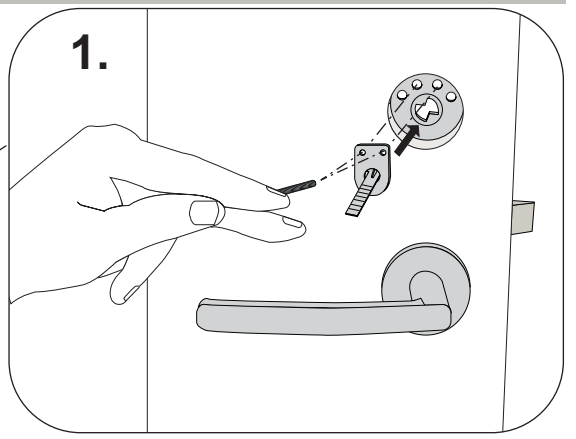
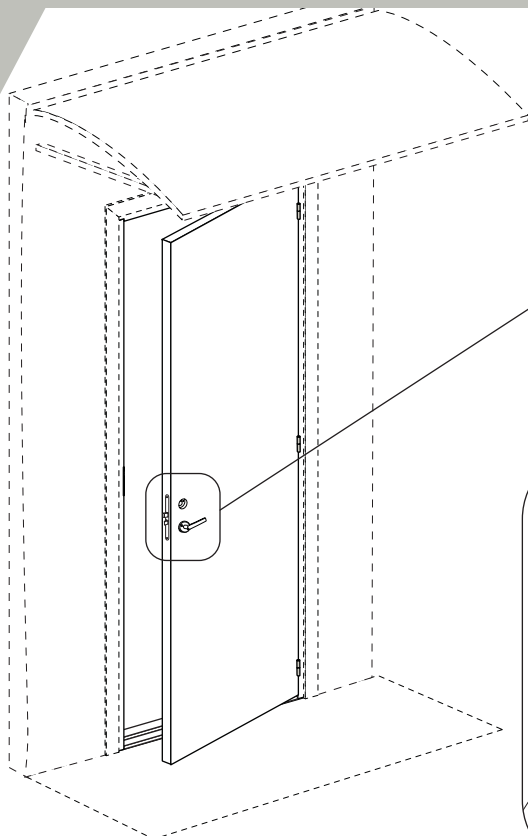
7(b)

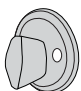
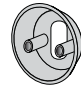
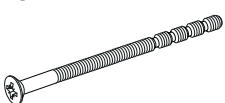
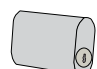





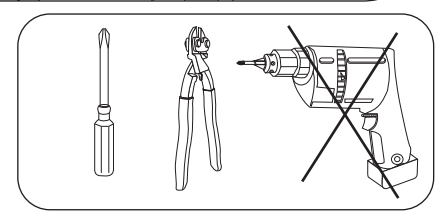
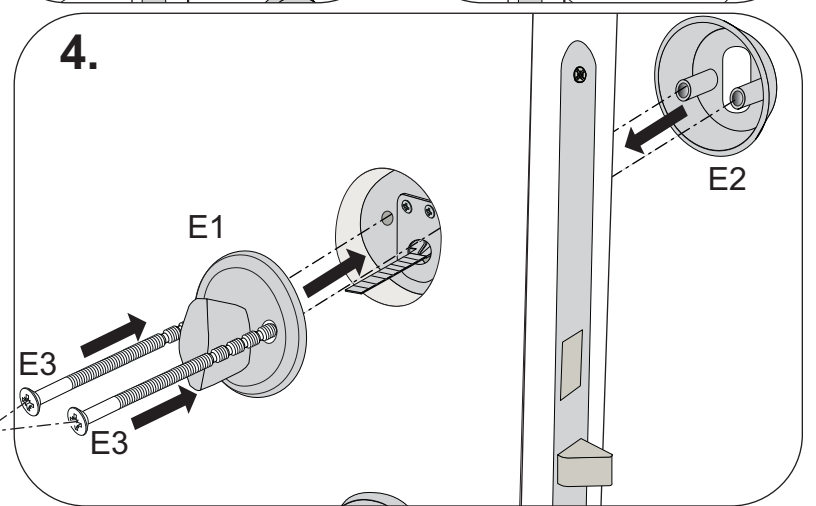
8







E1  1 x	E2  1 x
E3  4 x	E4  1 x
E5  1 x	
E6  1 x	



**NB!**

**NB!**

0~2mm

