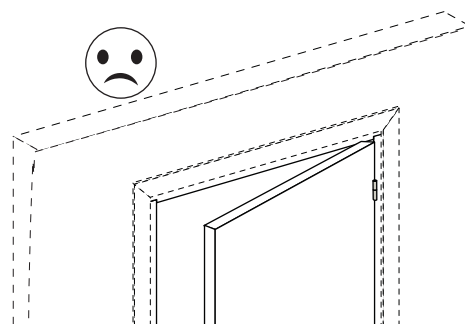
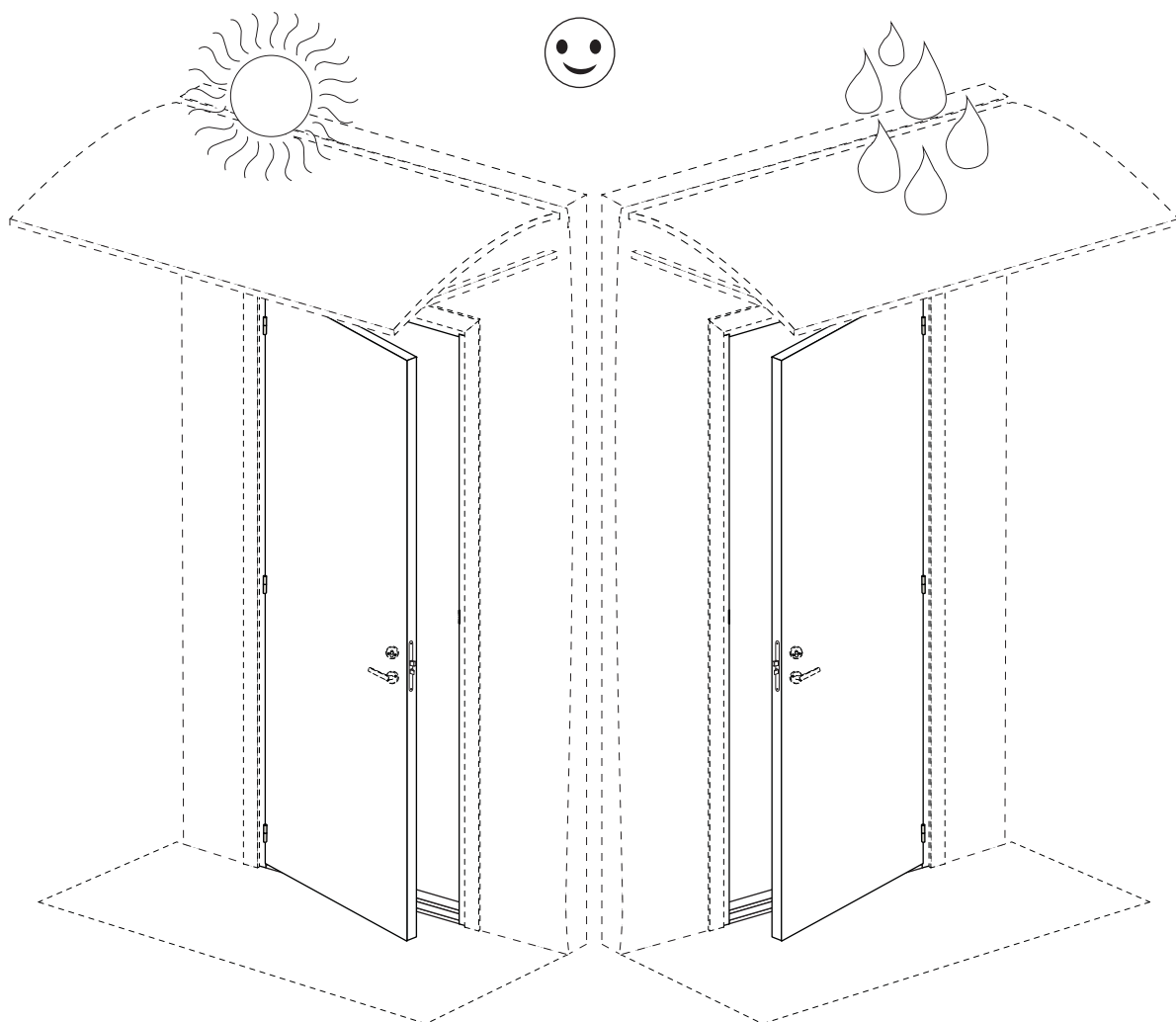


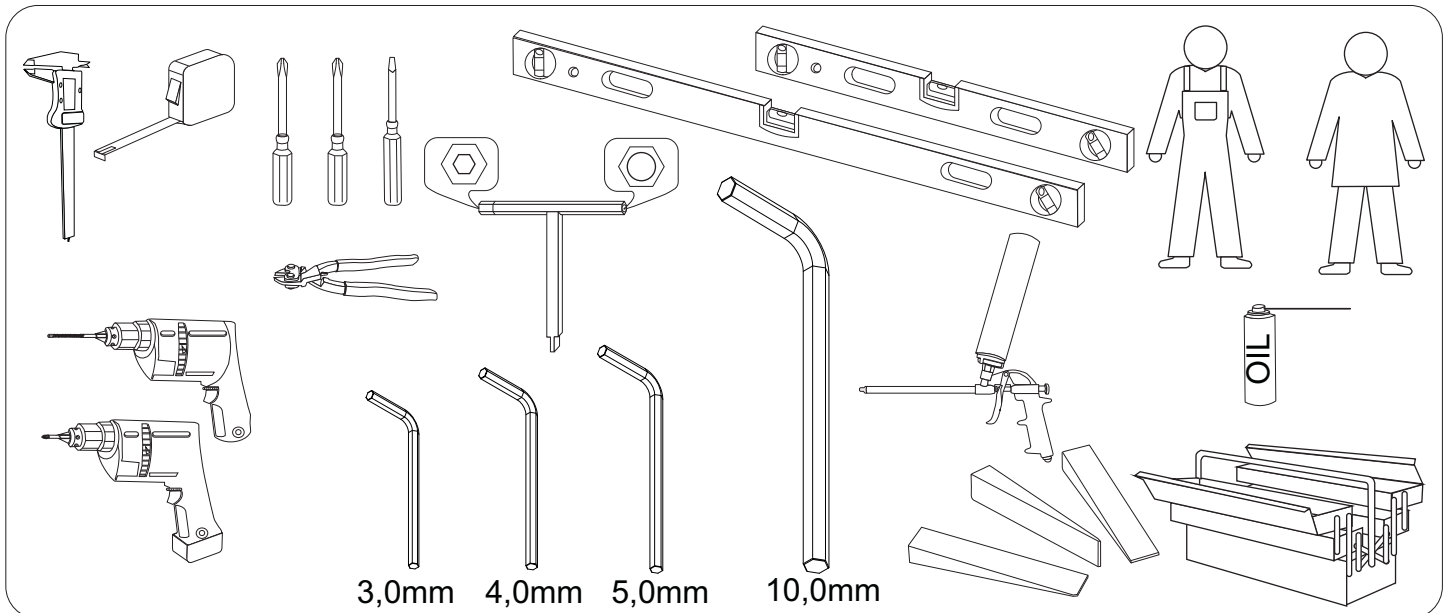
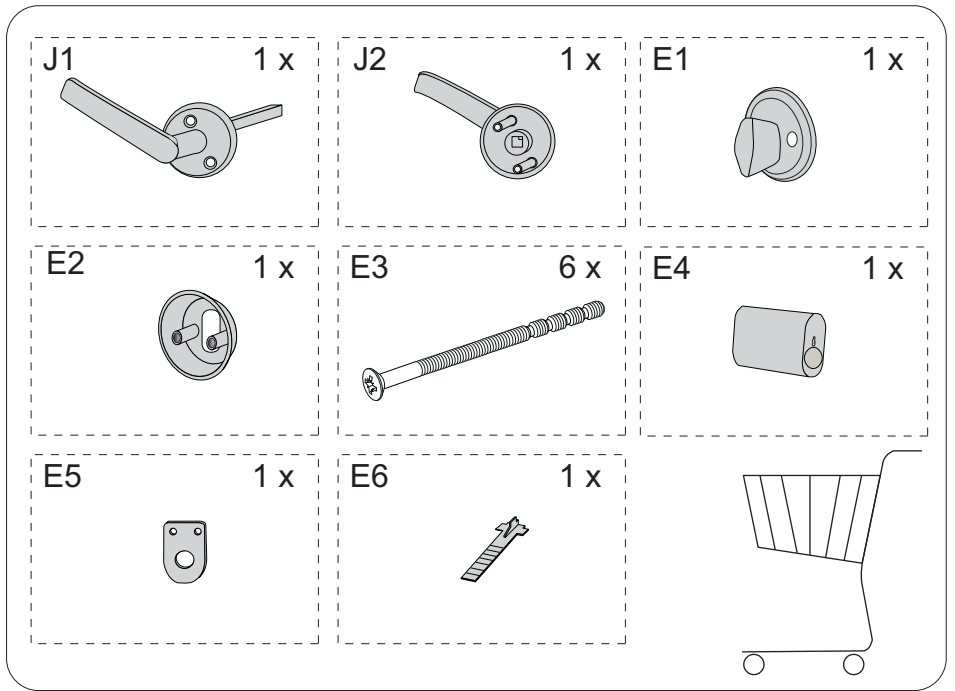
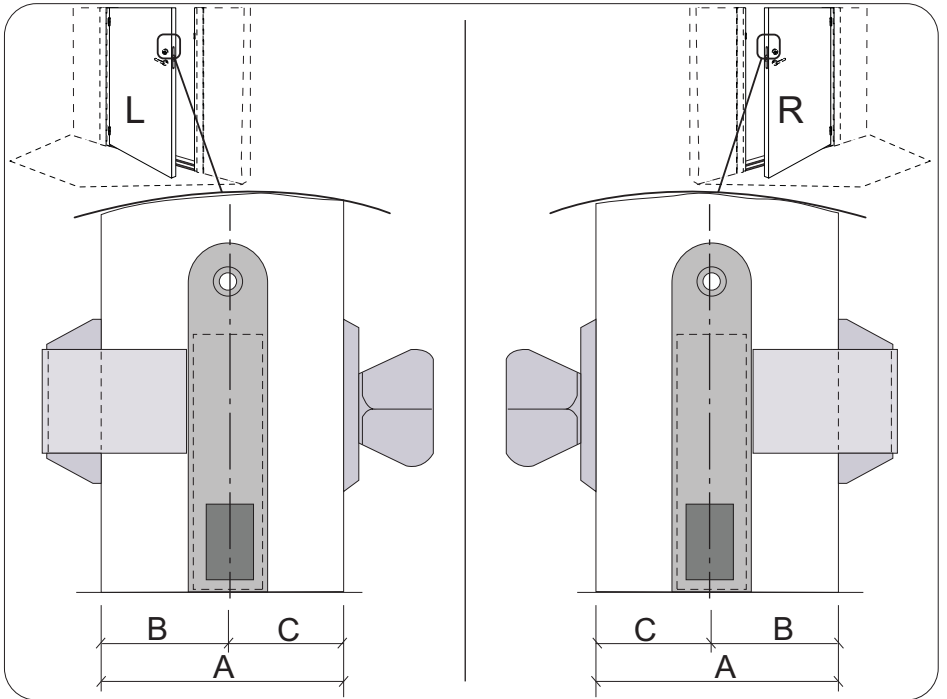
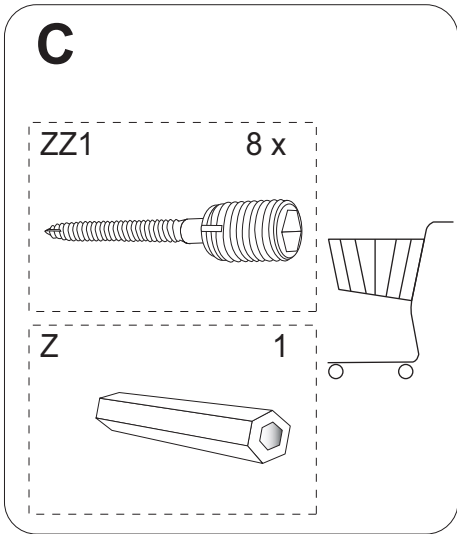
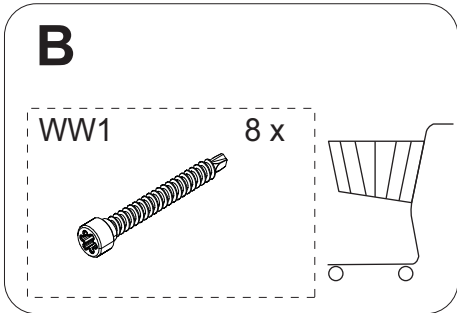
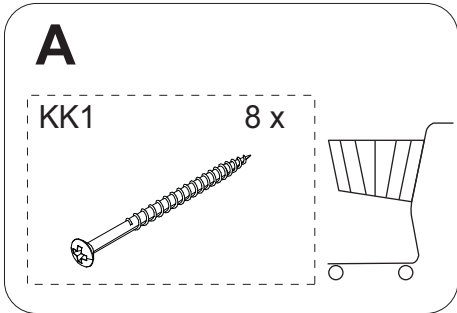
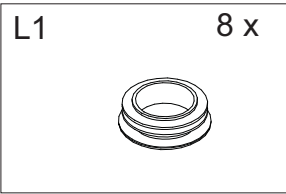
(EE) VÄLISUKSED
(EN) EXTERNAL DOORS
(FI) ULKO - OVET
(DK) UDVENDIGE DØRE
(NO) YTTERDØRER

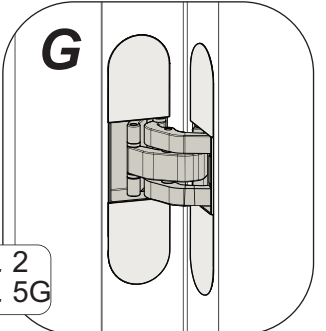
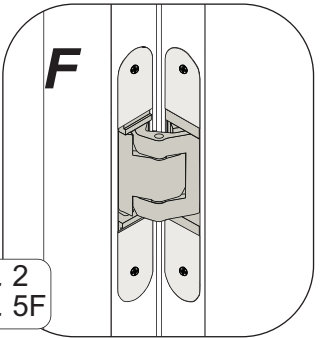
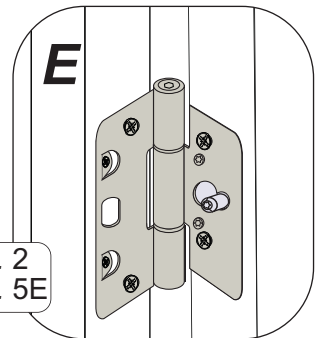
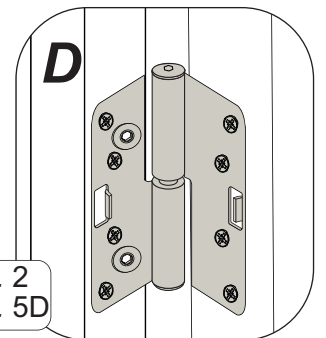
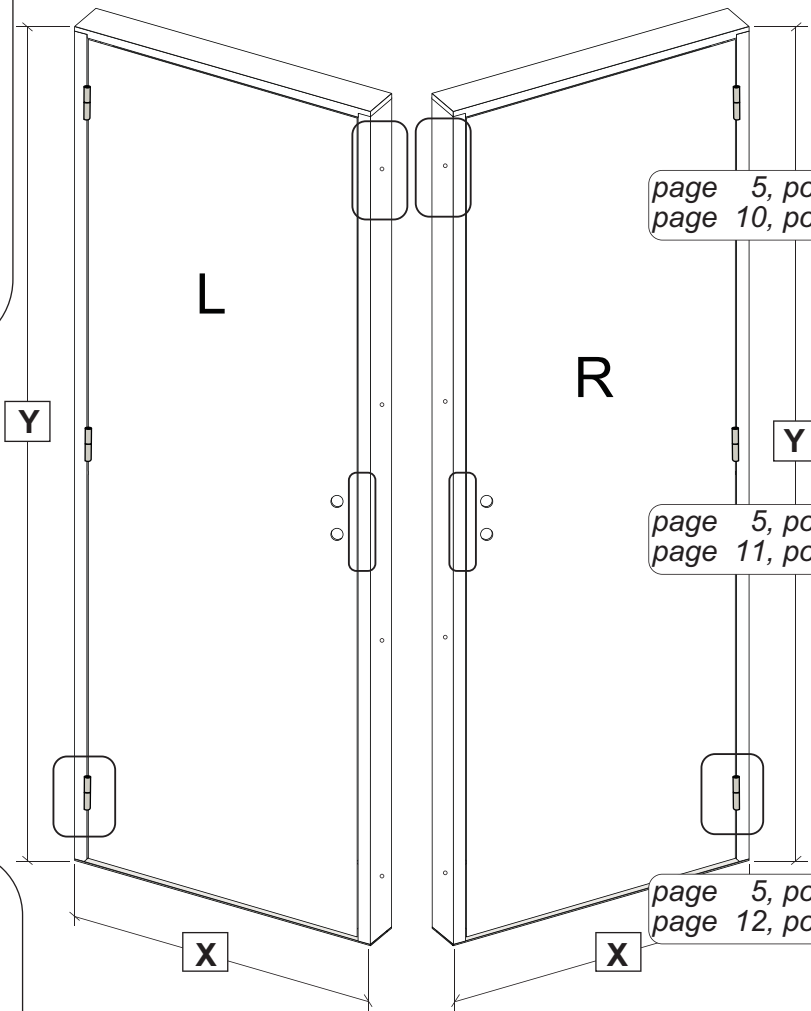
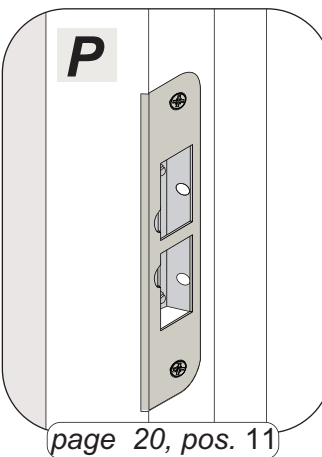
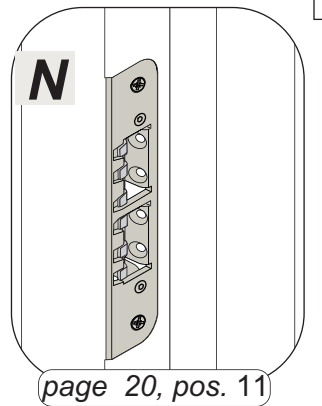
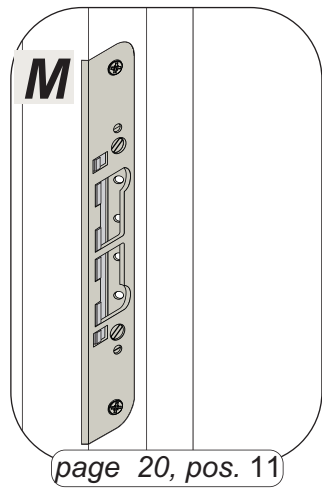
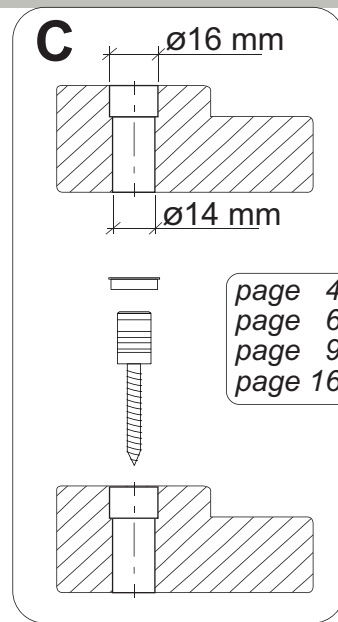
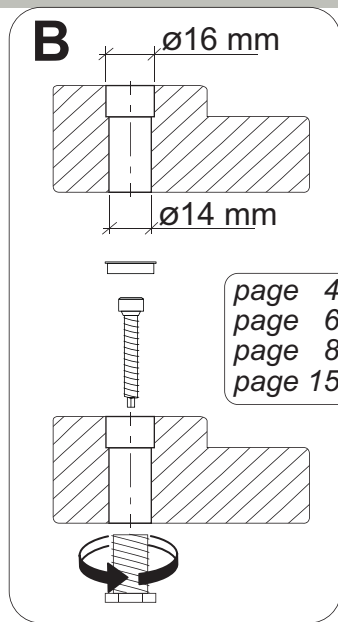
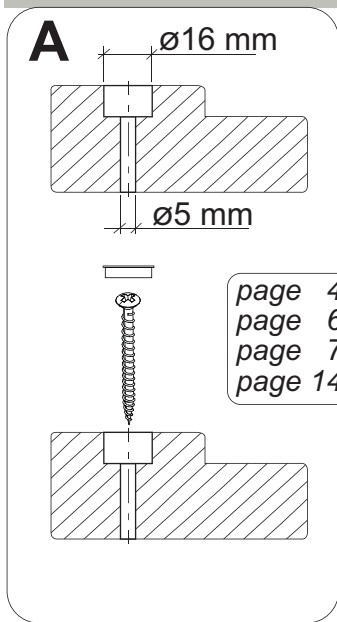
(SE) YTTERDÖRRAR
(RU) ВНЕШНИЕ ДВЕРИ
(LV) ĀRĒJĀS DURVIS
(LT) LAUKO DURYS



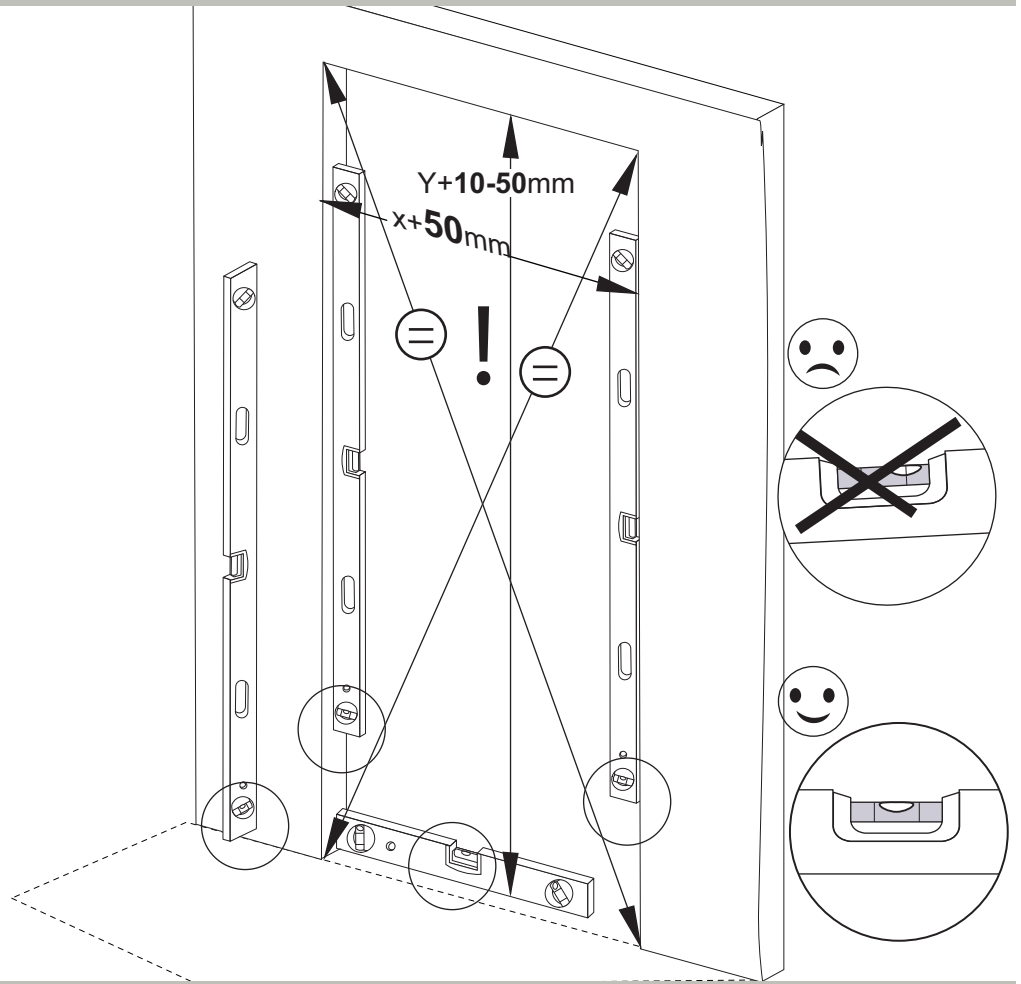
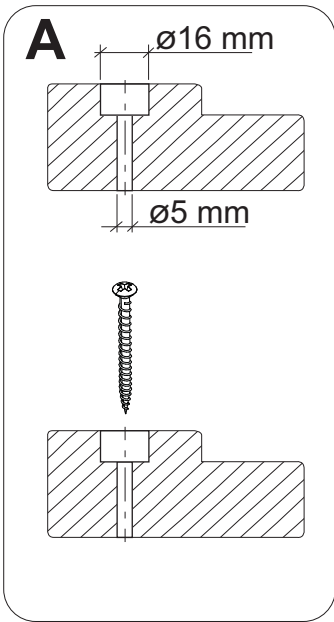
VILJANDI
windows • doors



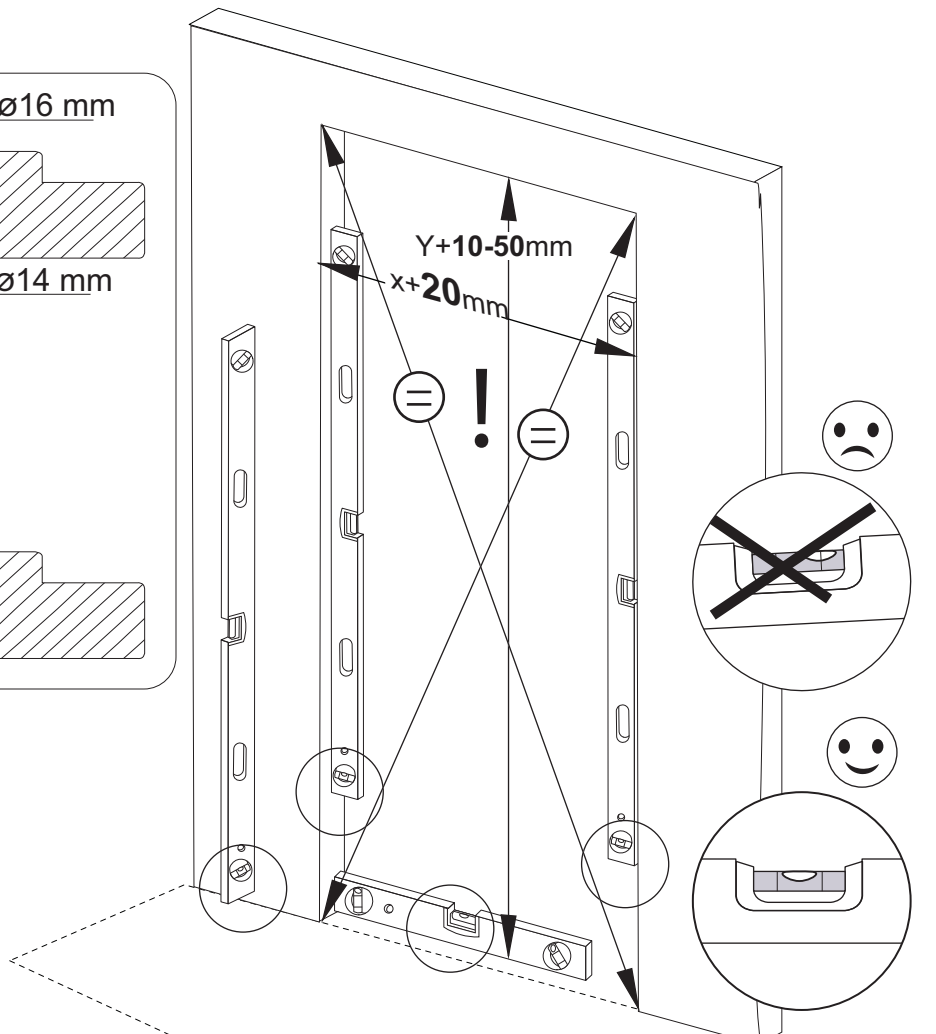
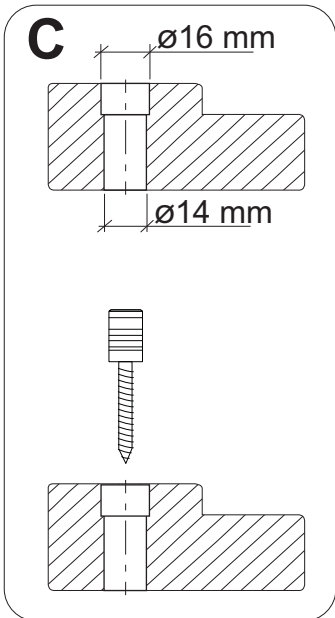
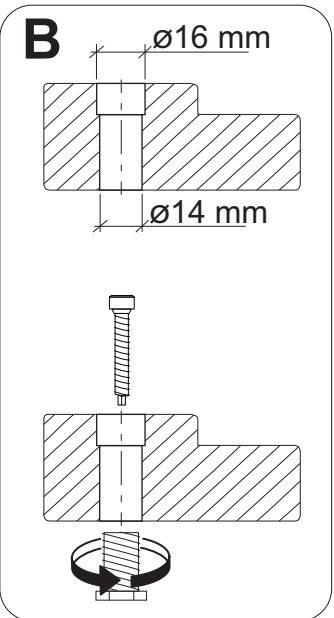


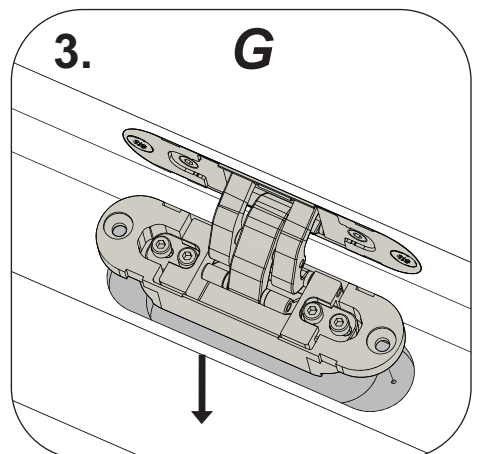
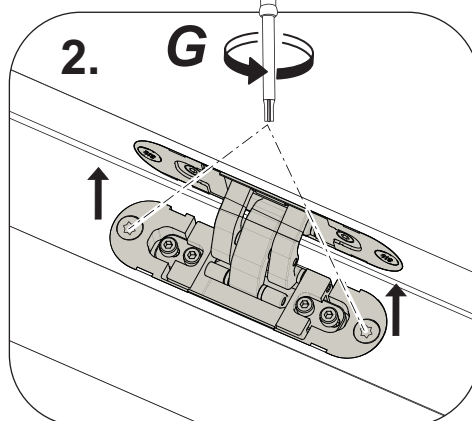
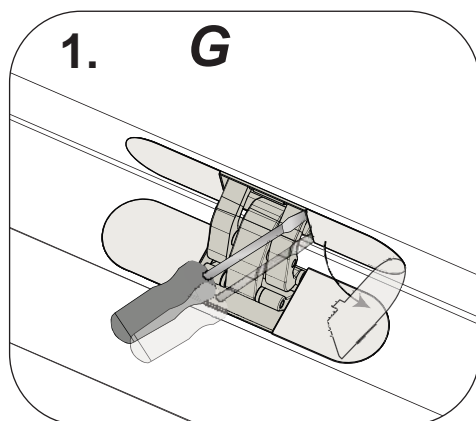
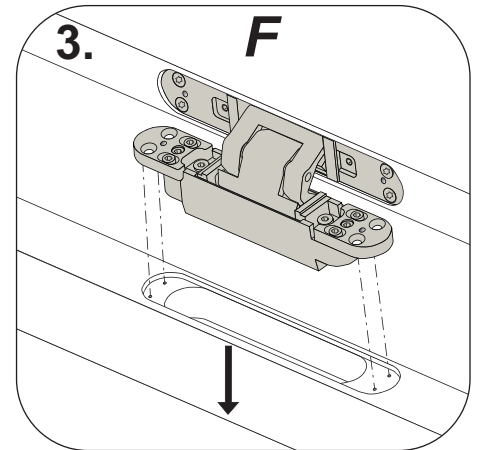
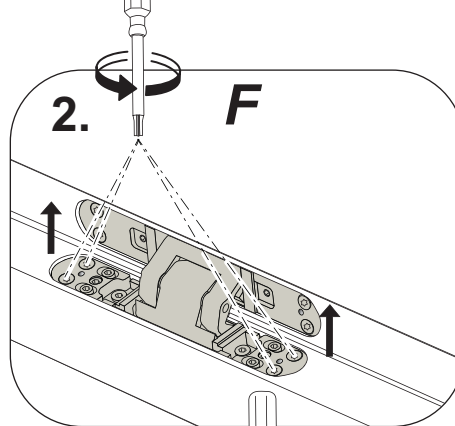
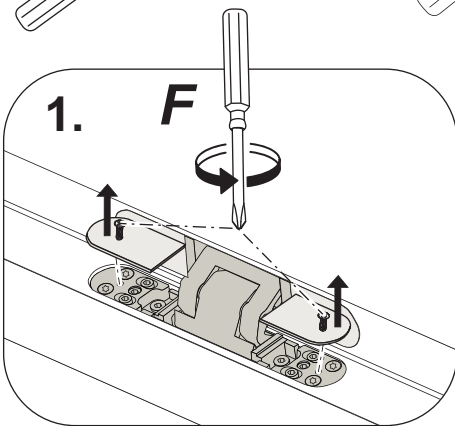
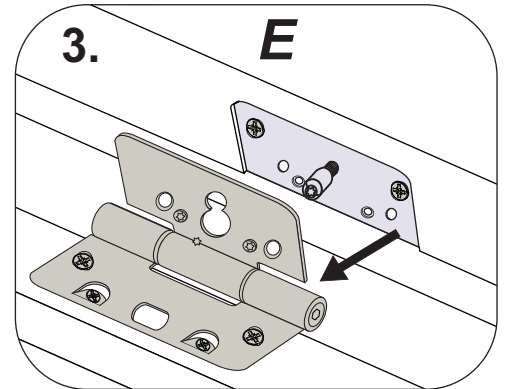
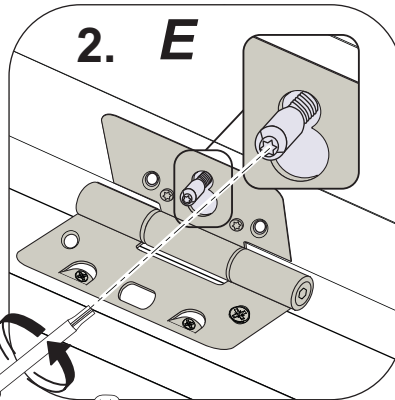
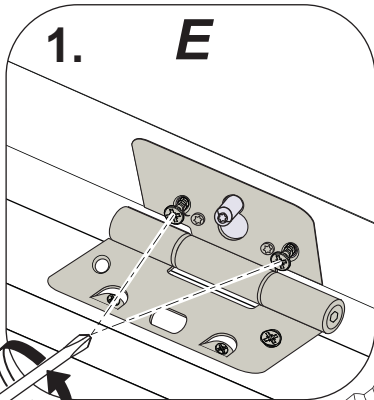
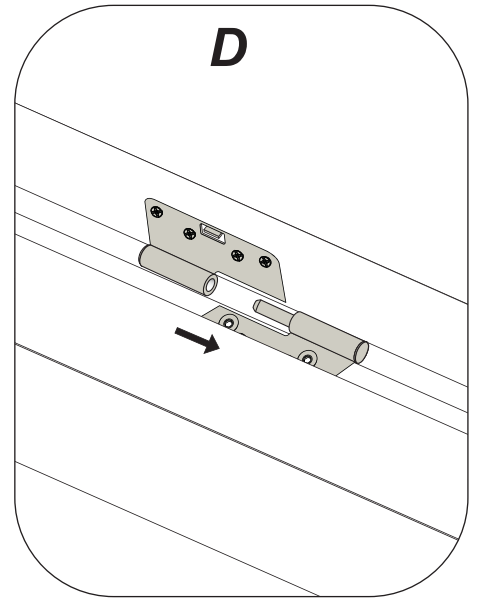
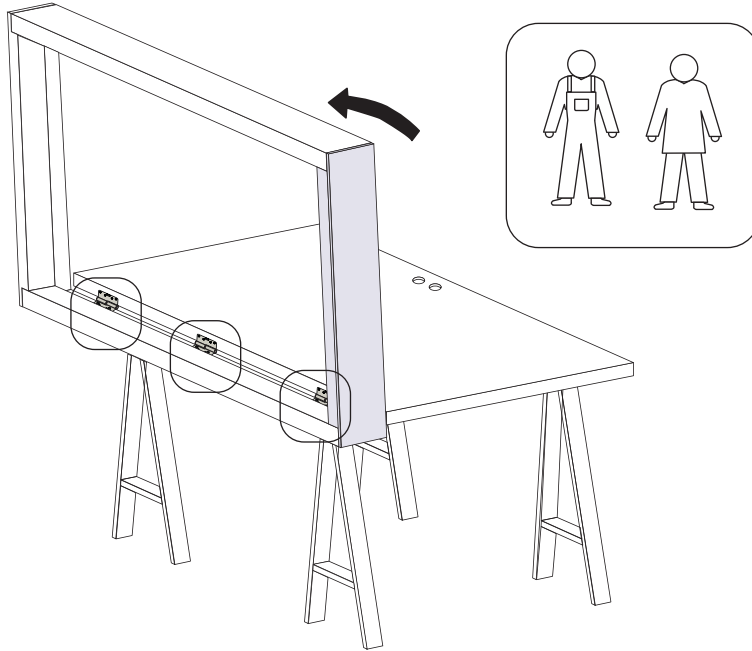


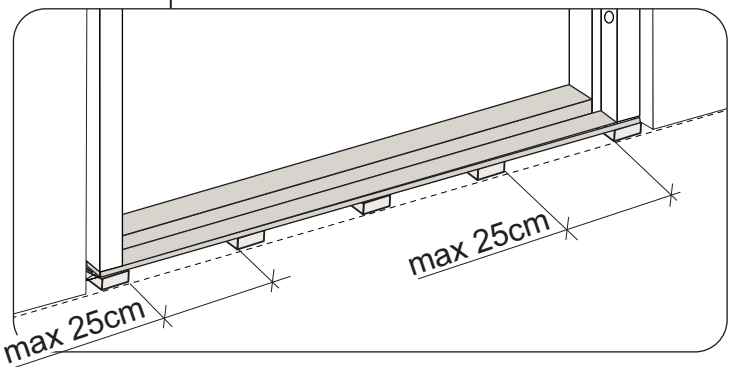
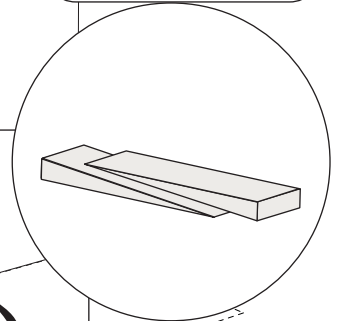
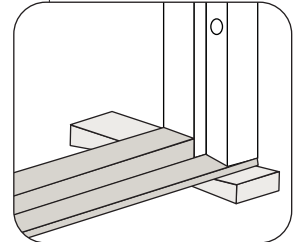
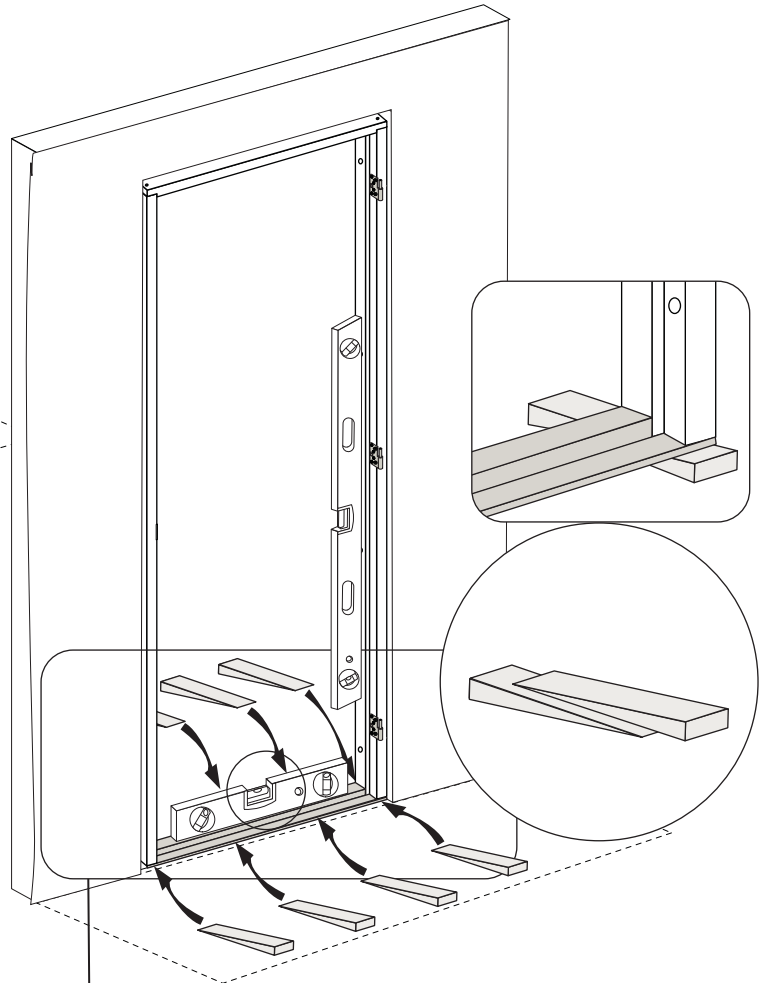
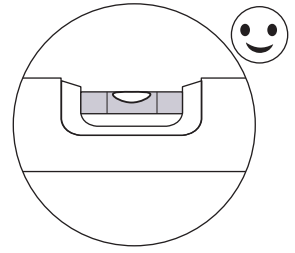
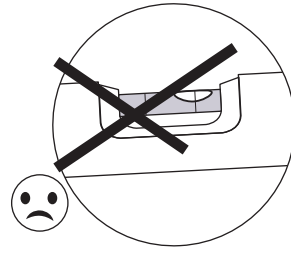
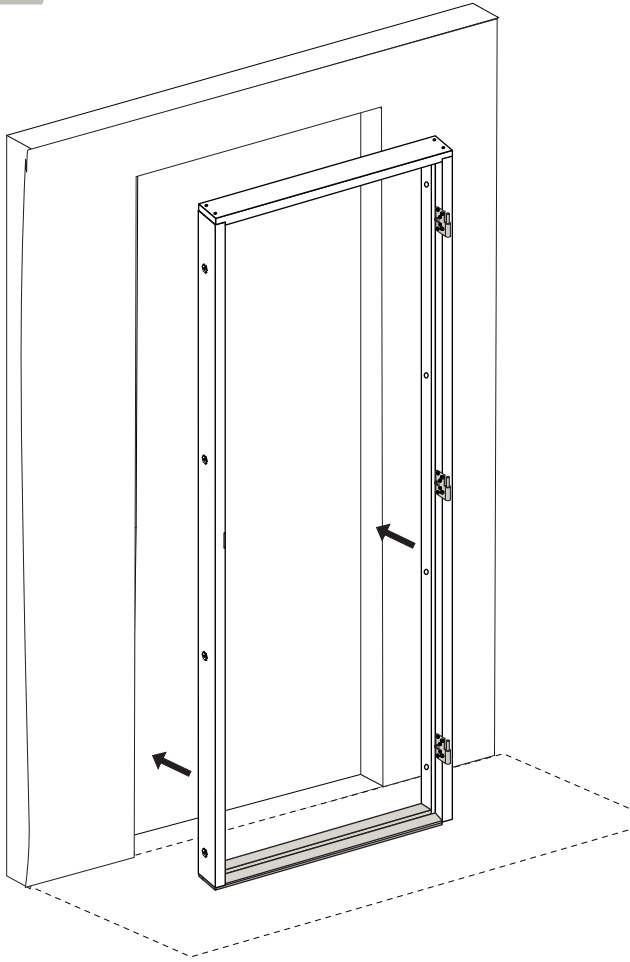
1A



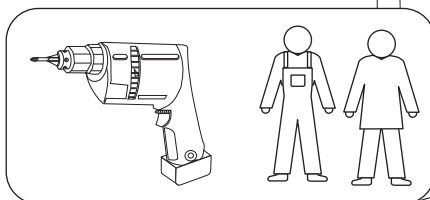
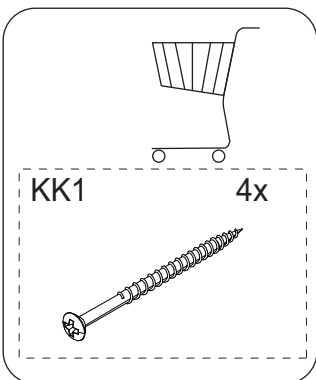
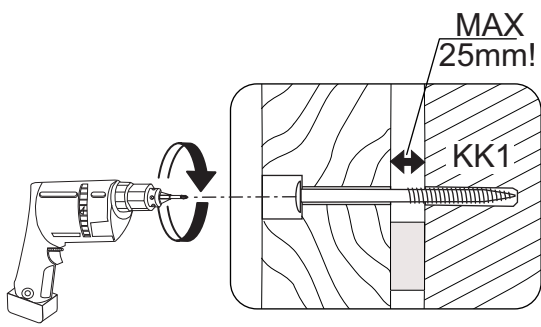
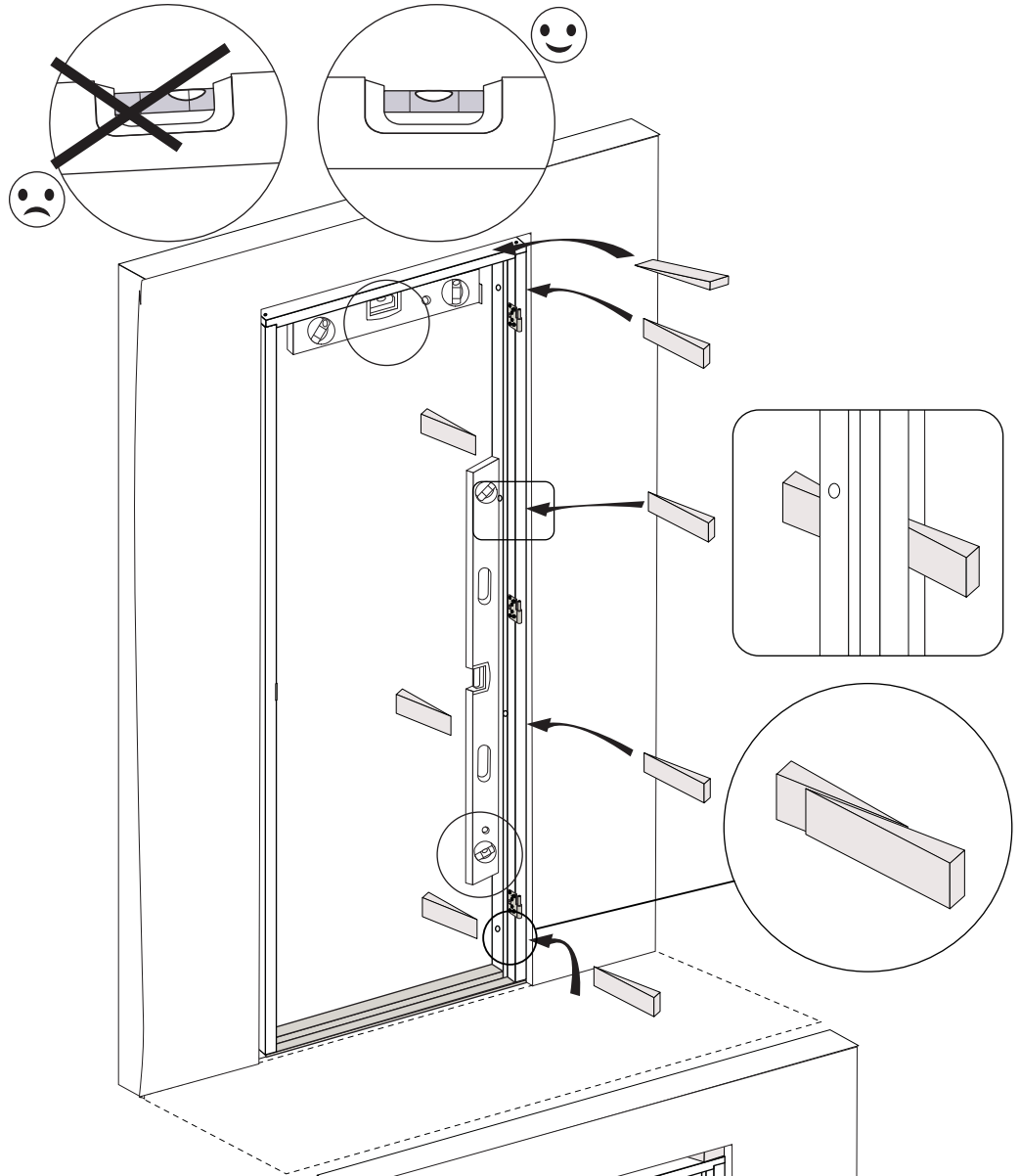
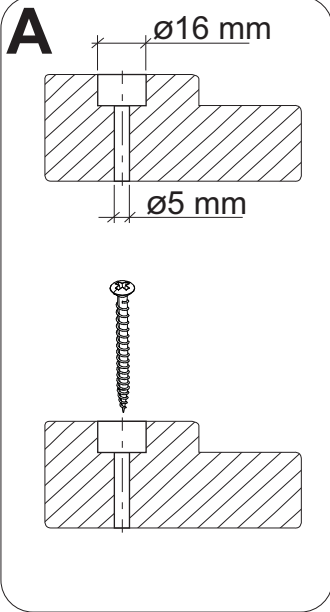
1B 1C





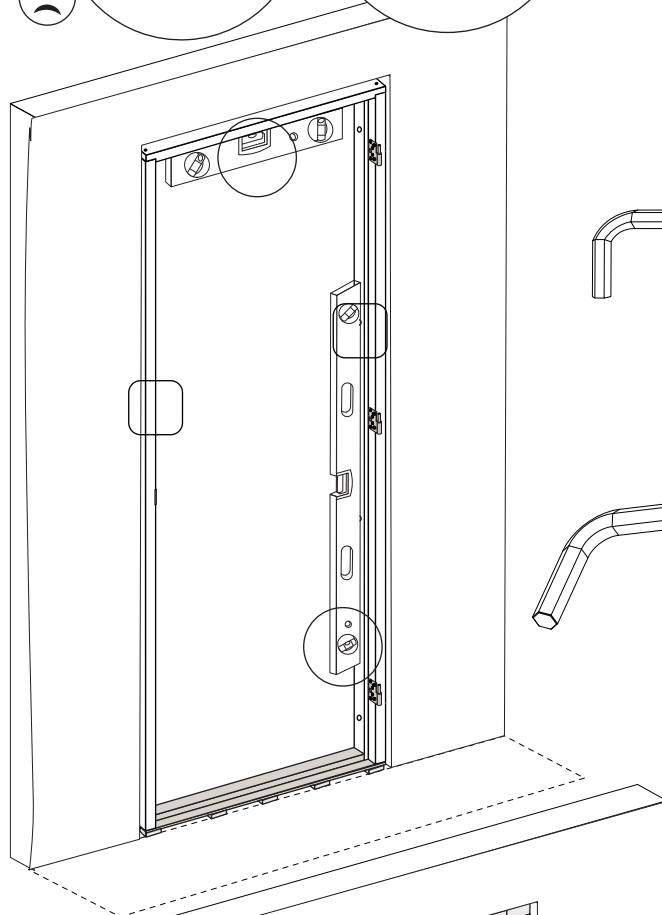
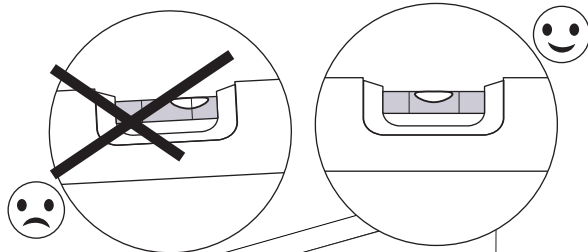
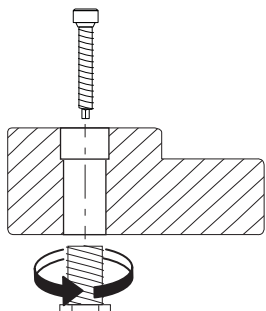


4A



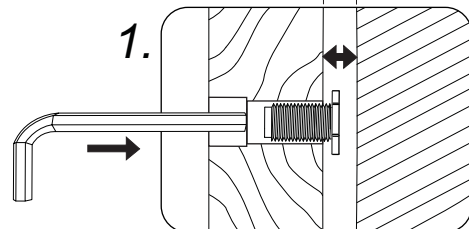
4B

B $\varnothing 16$ mm

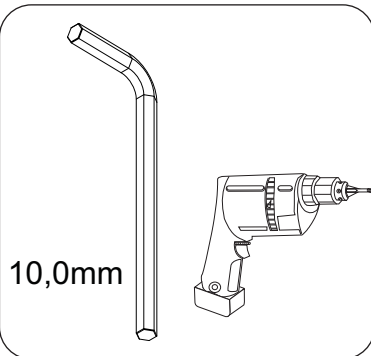
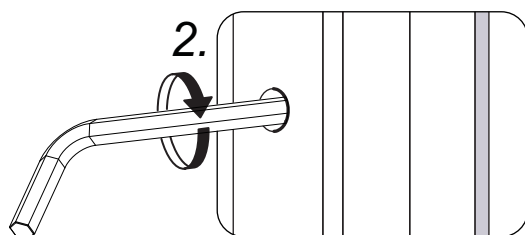


max 10mm

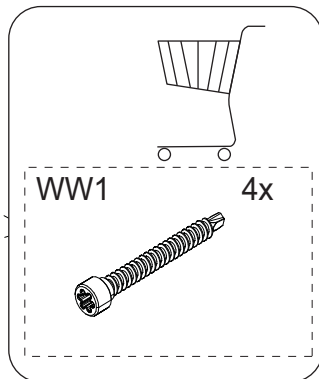
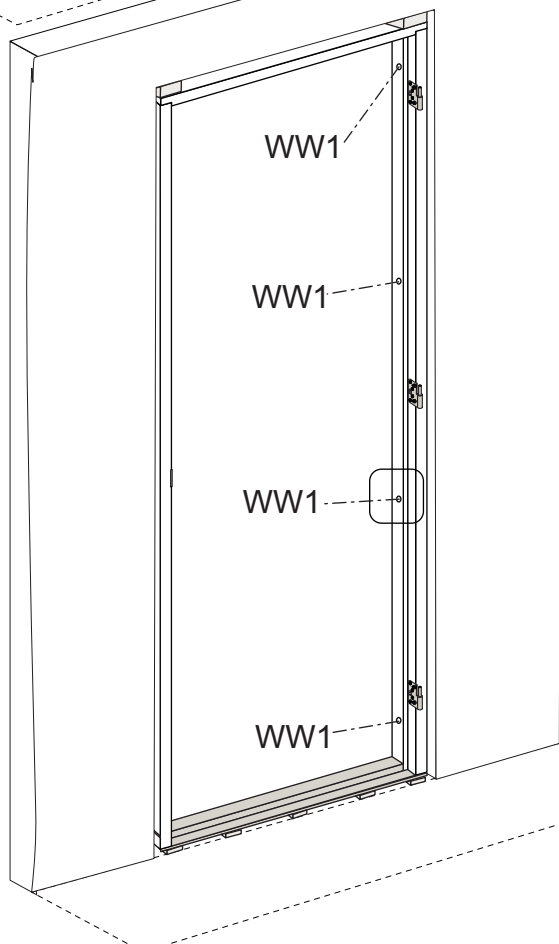
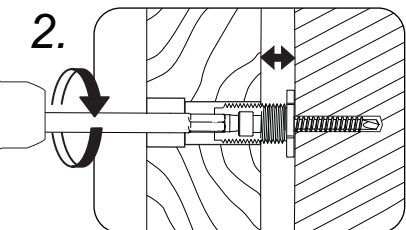
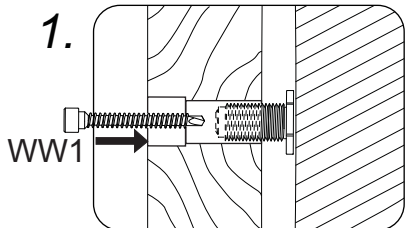
1.



2.

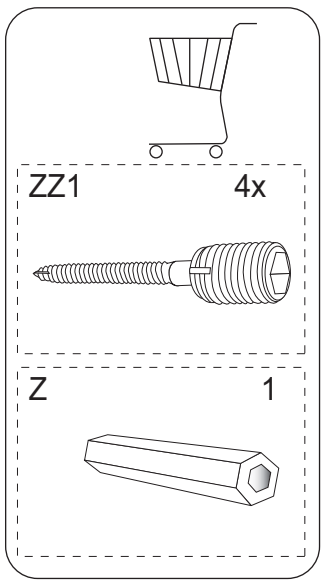
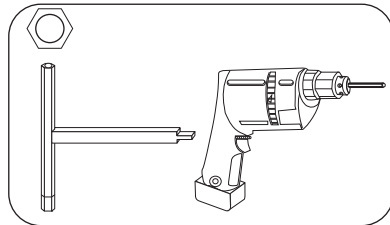
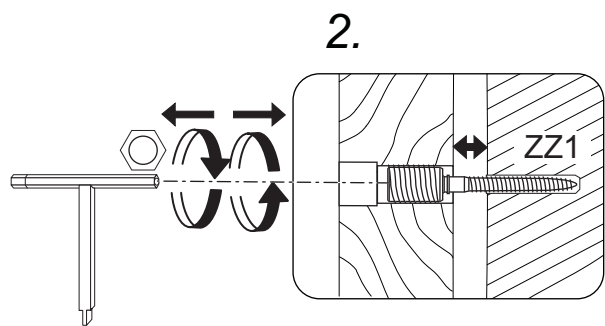
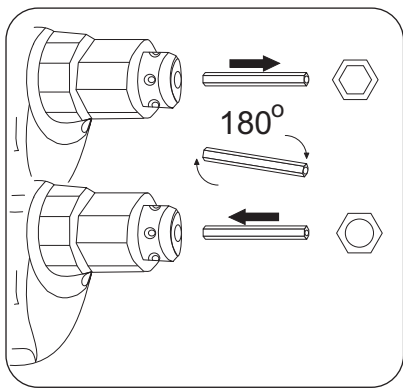
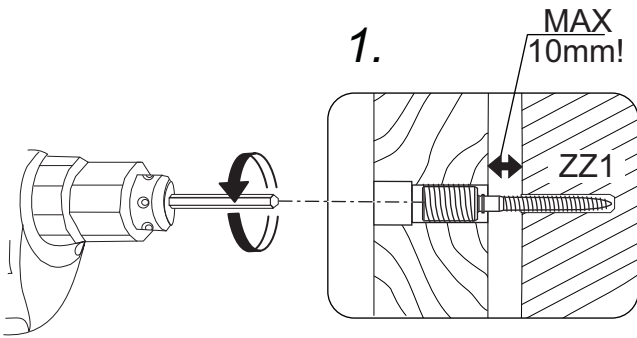
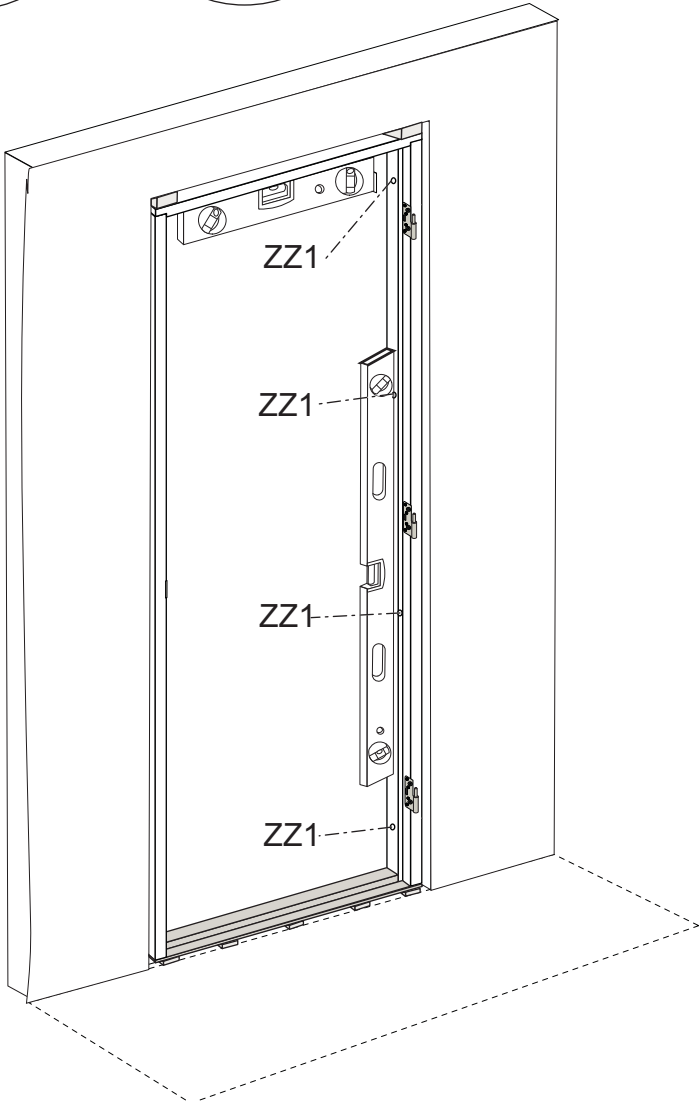
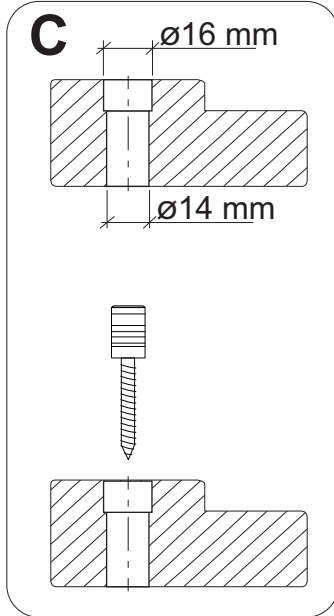
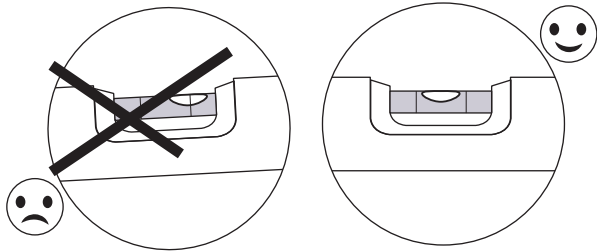


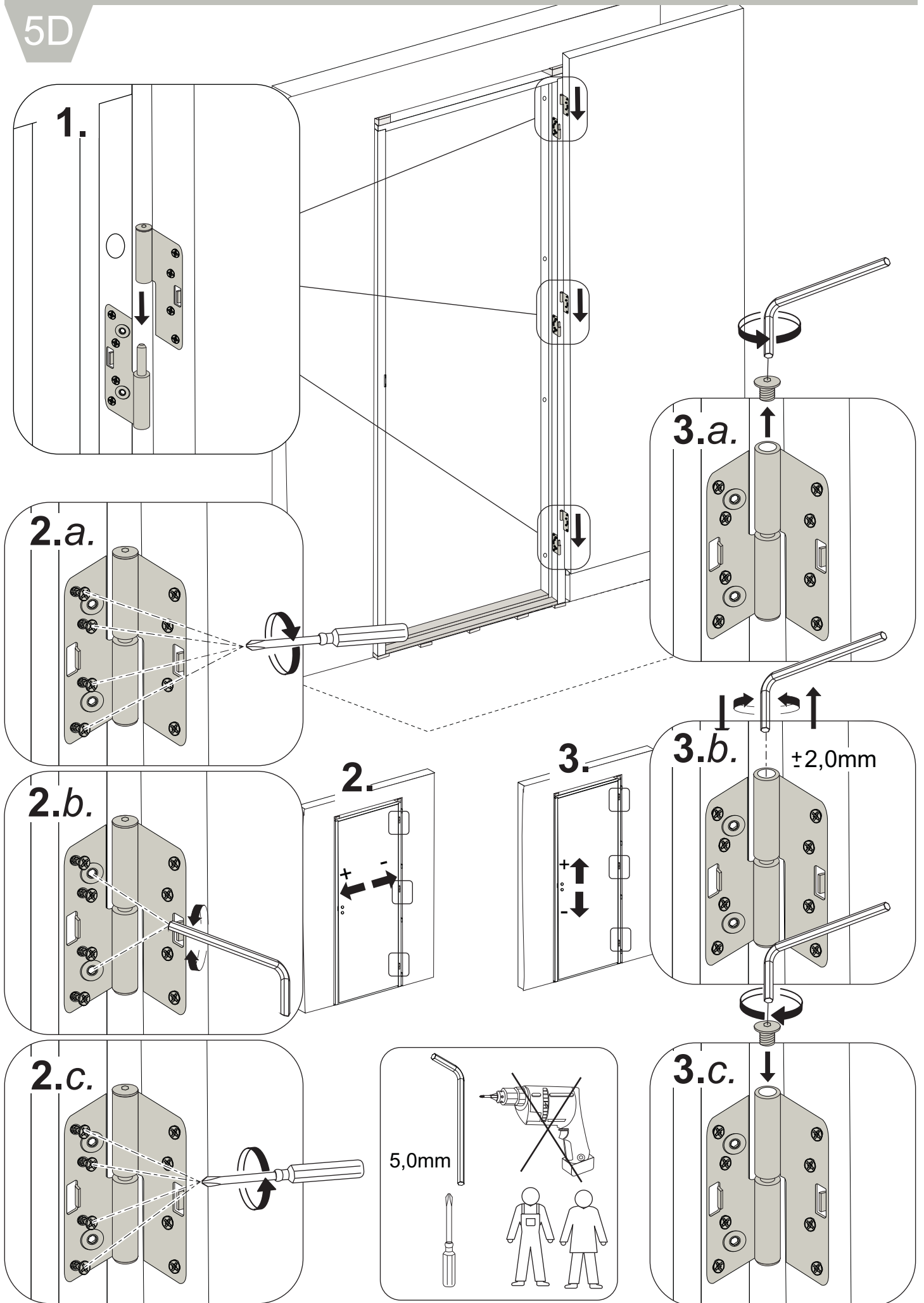
10,0mm



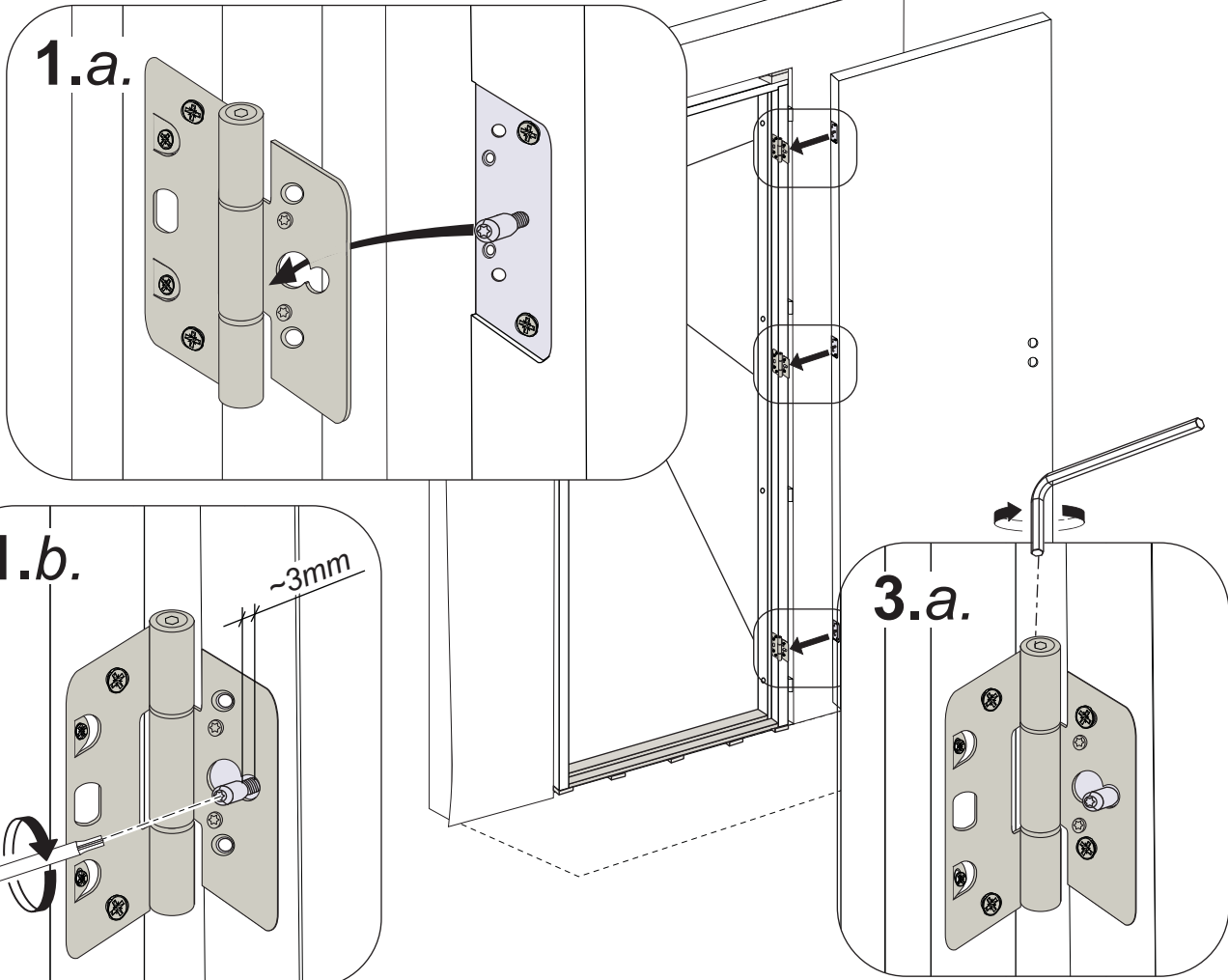
WW1

4x

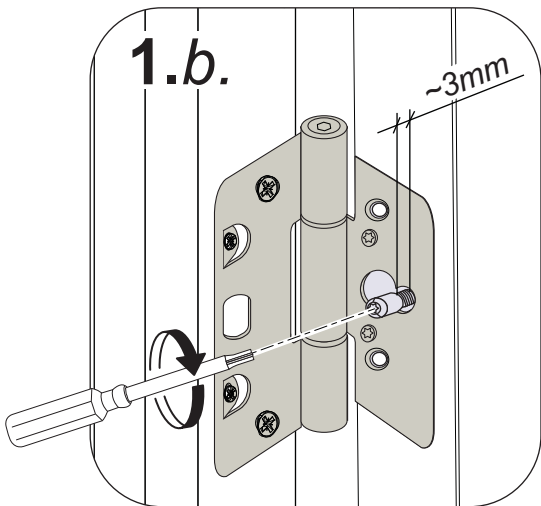




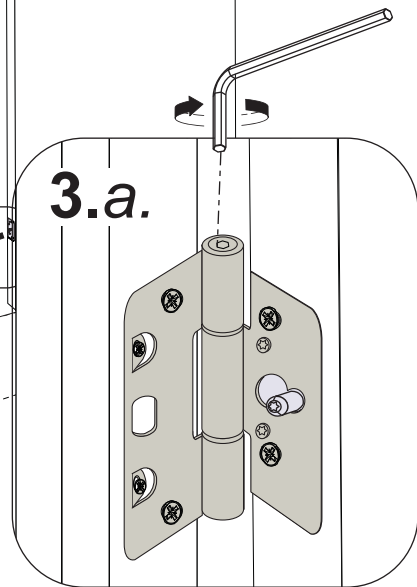
1.a.



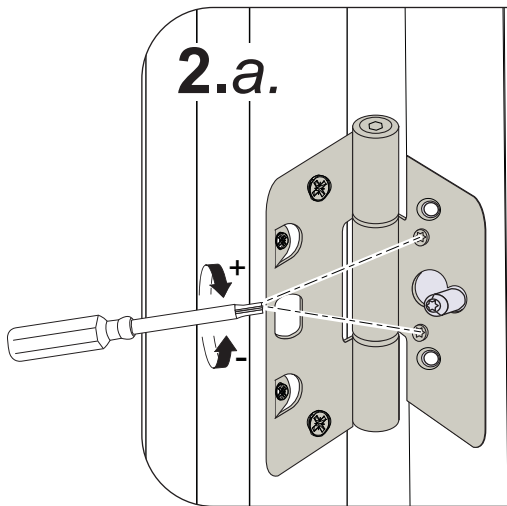
1.b.



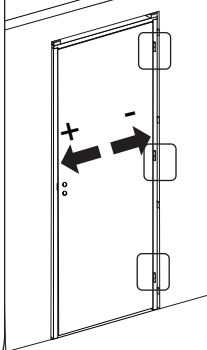
3.a.



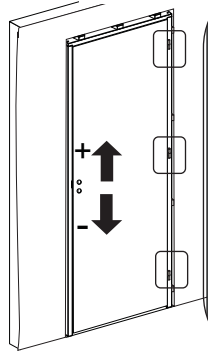
2.a.



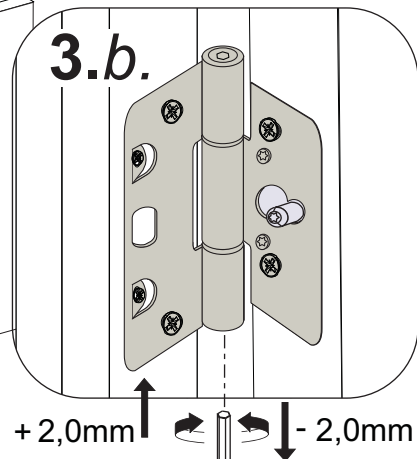
2.



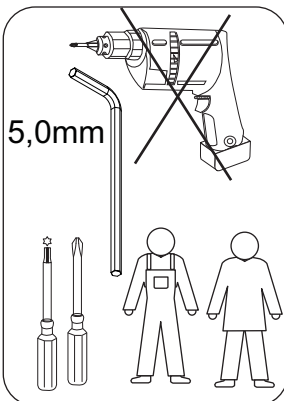
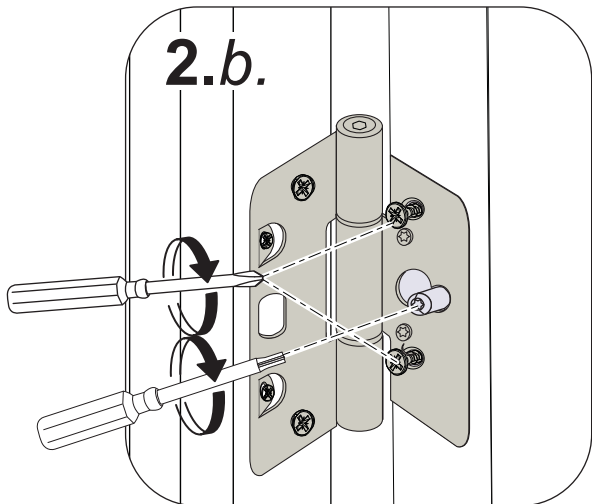
3.



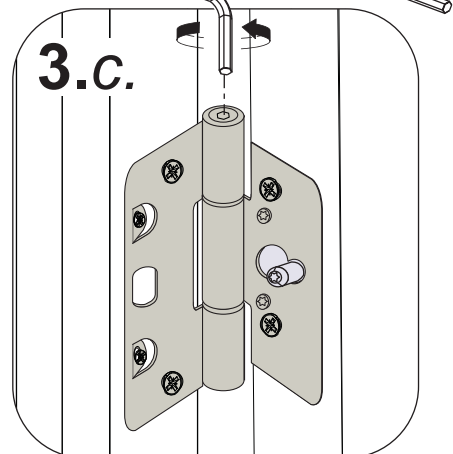
3.b.



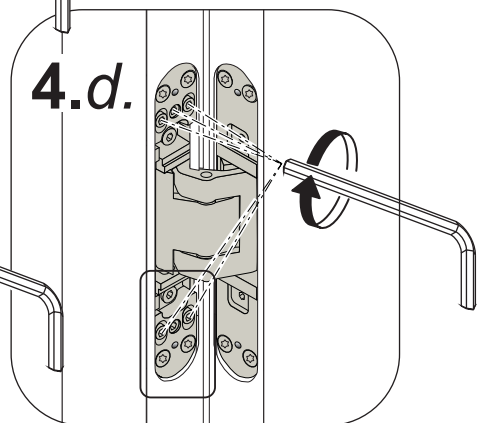
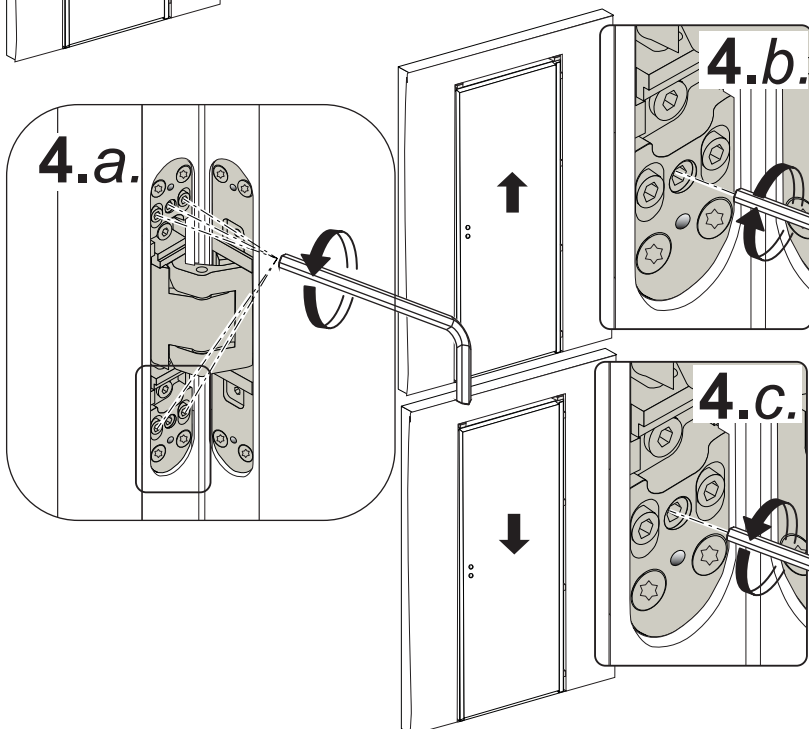
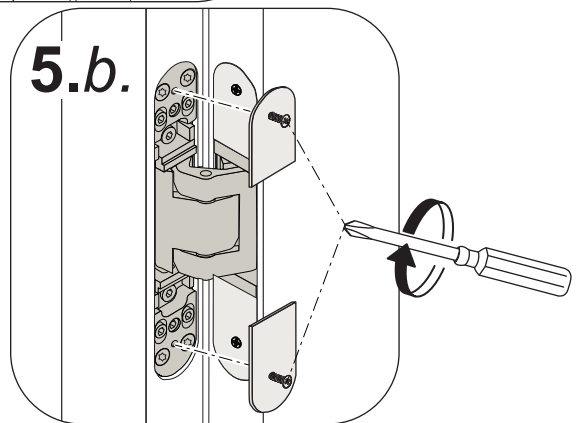
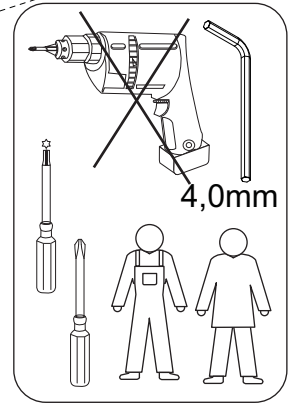
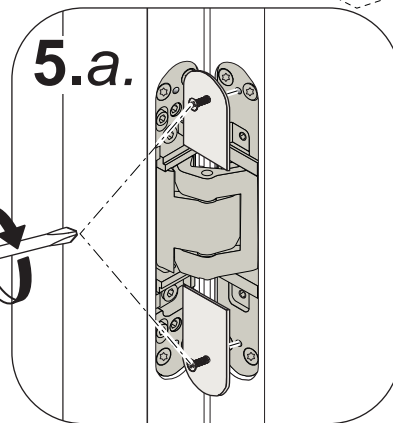
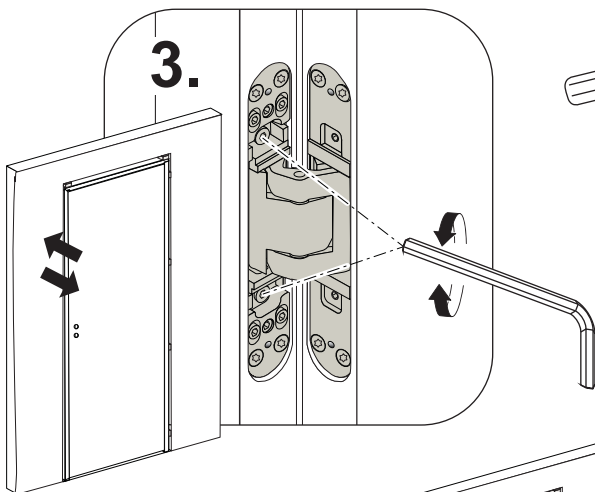
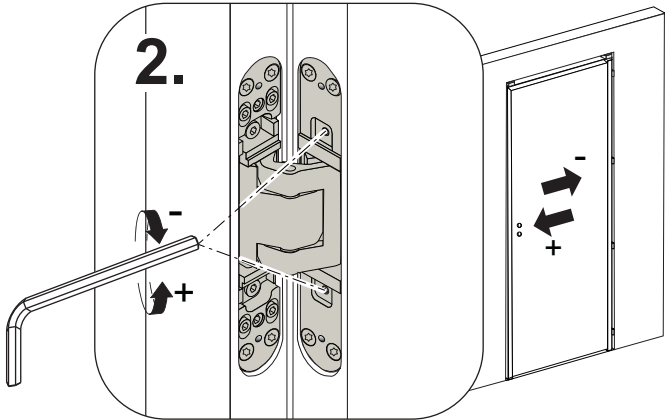
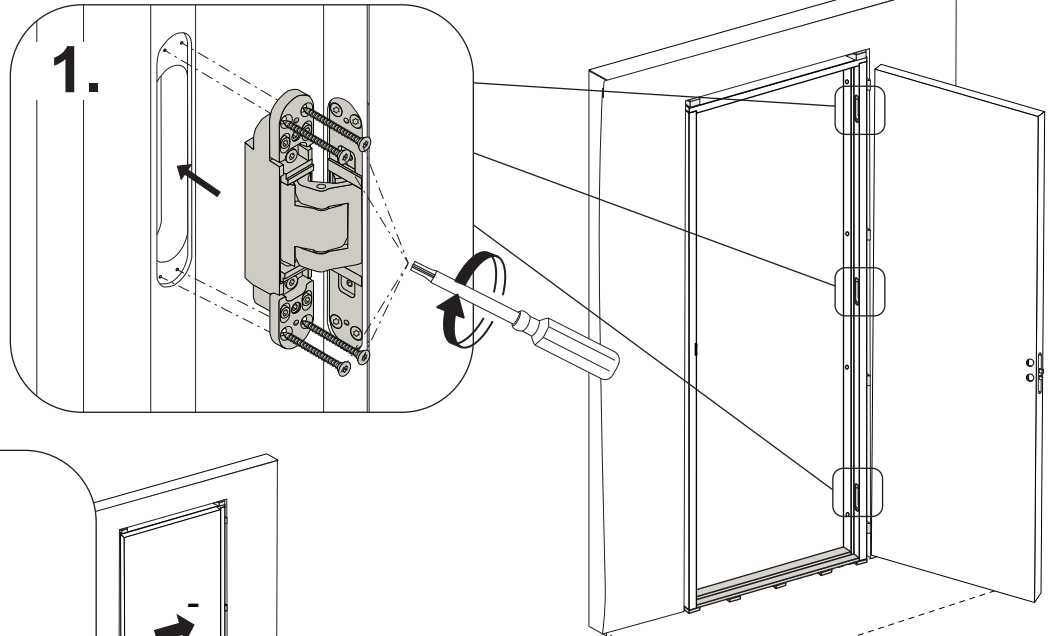
2.b.

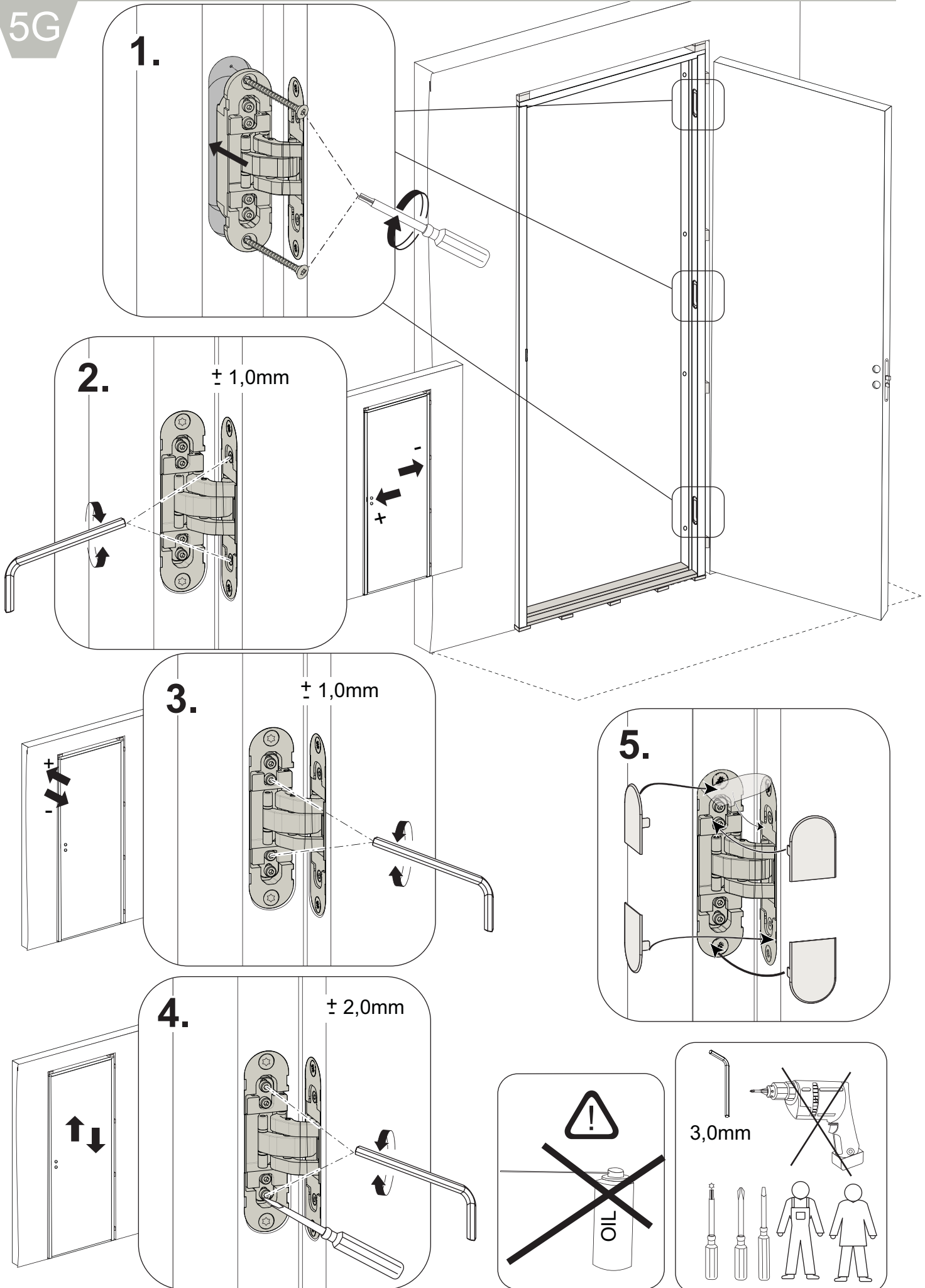


3.c.

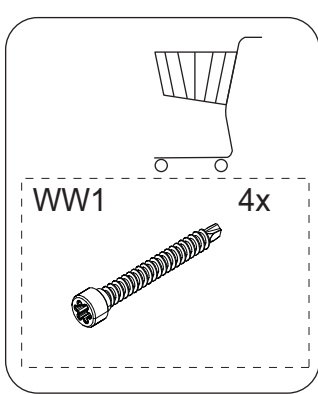
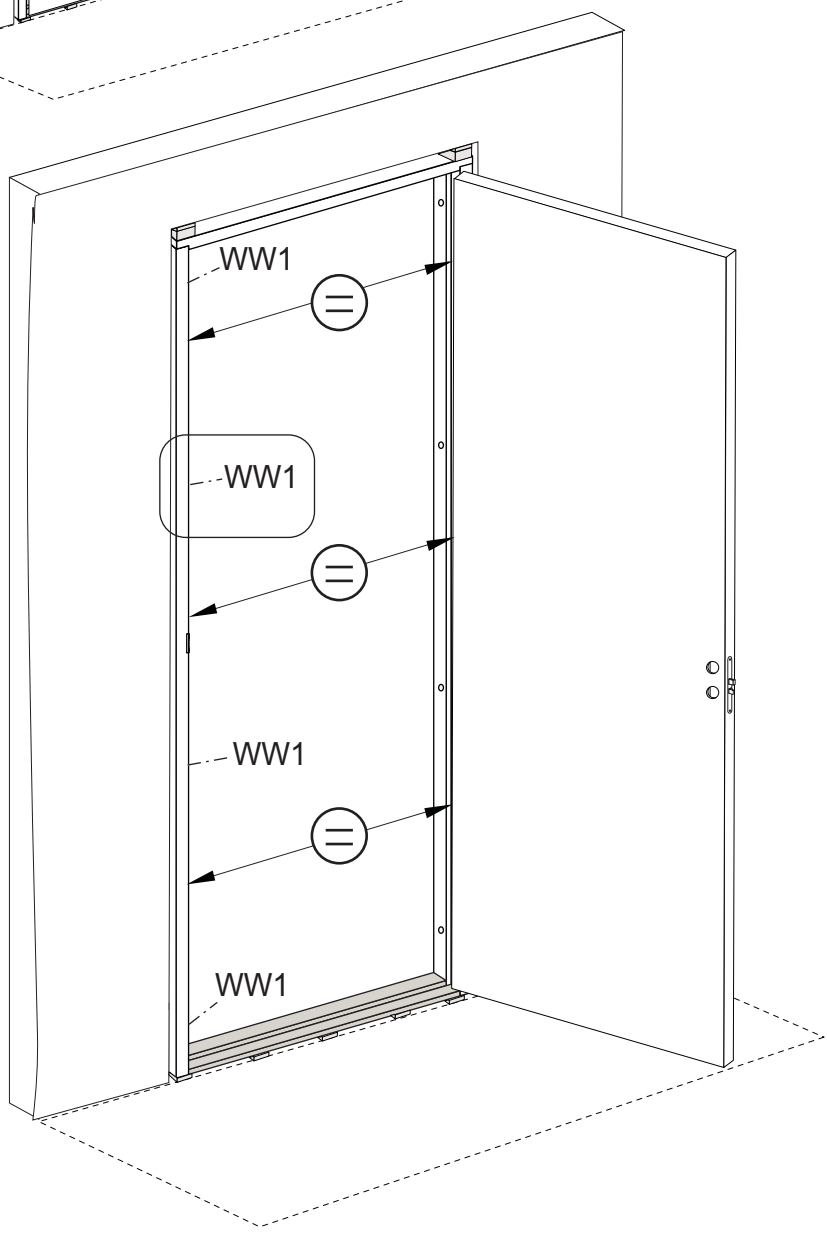
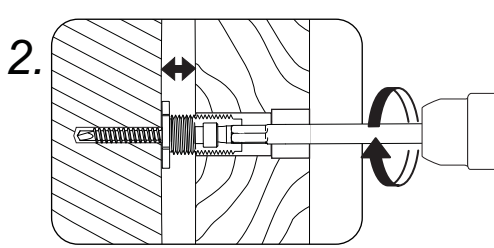
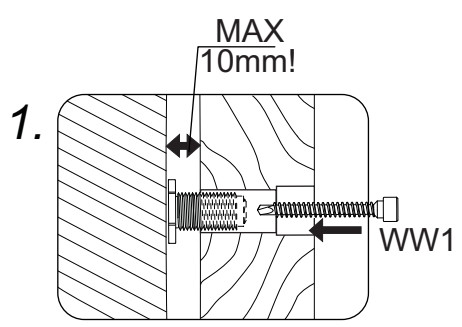
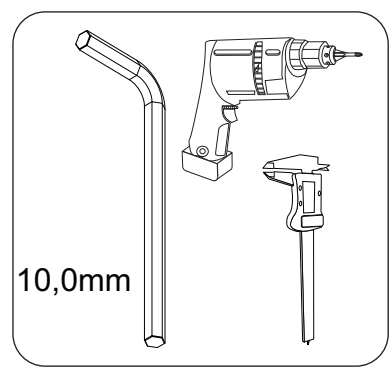
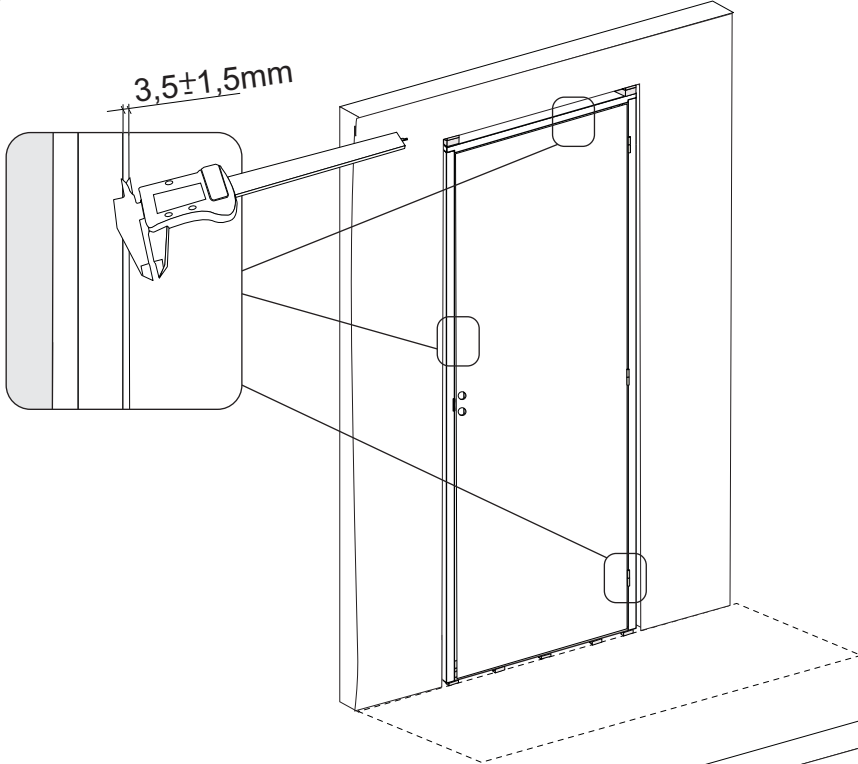


5F

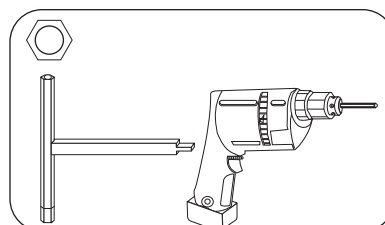
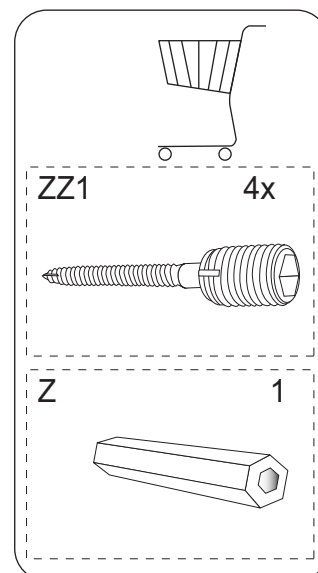
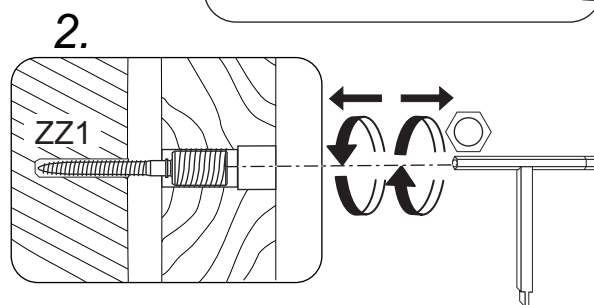
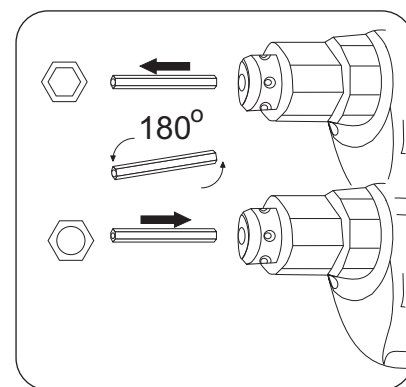
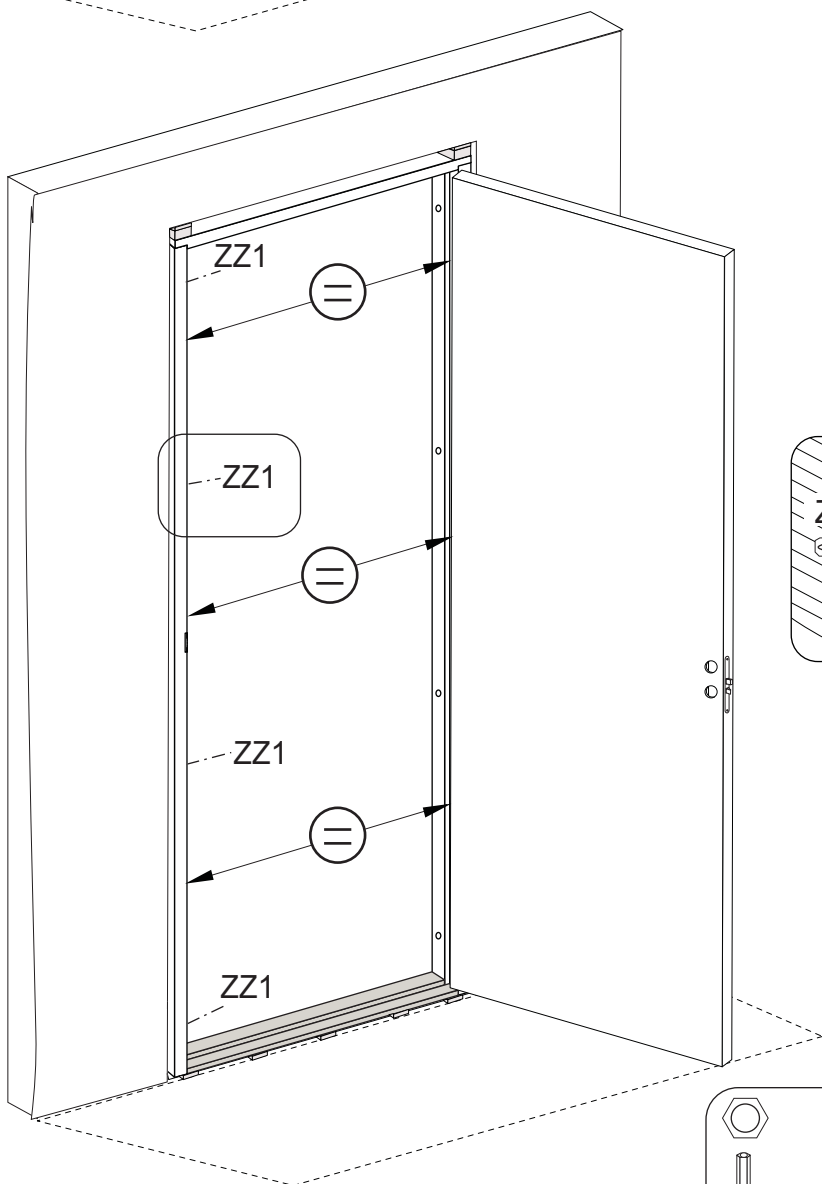
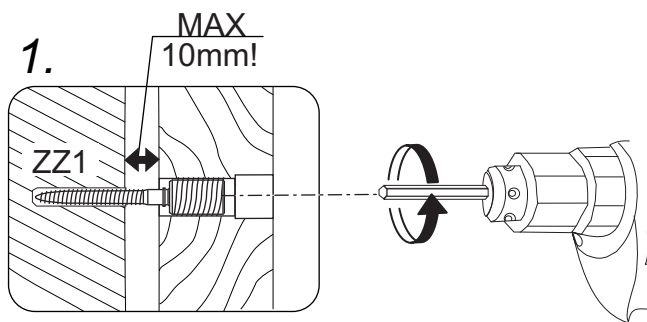
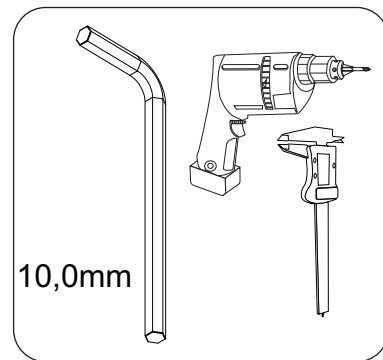
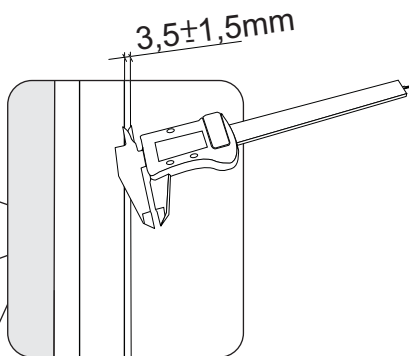
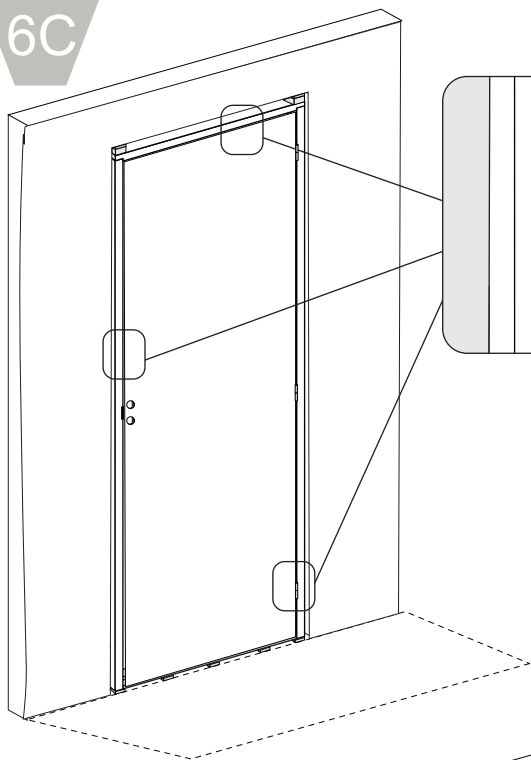




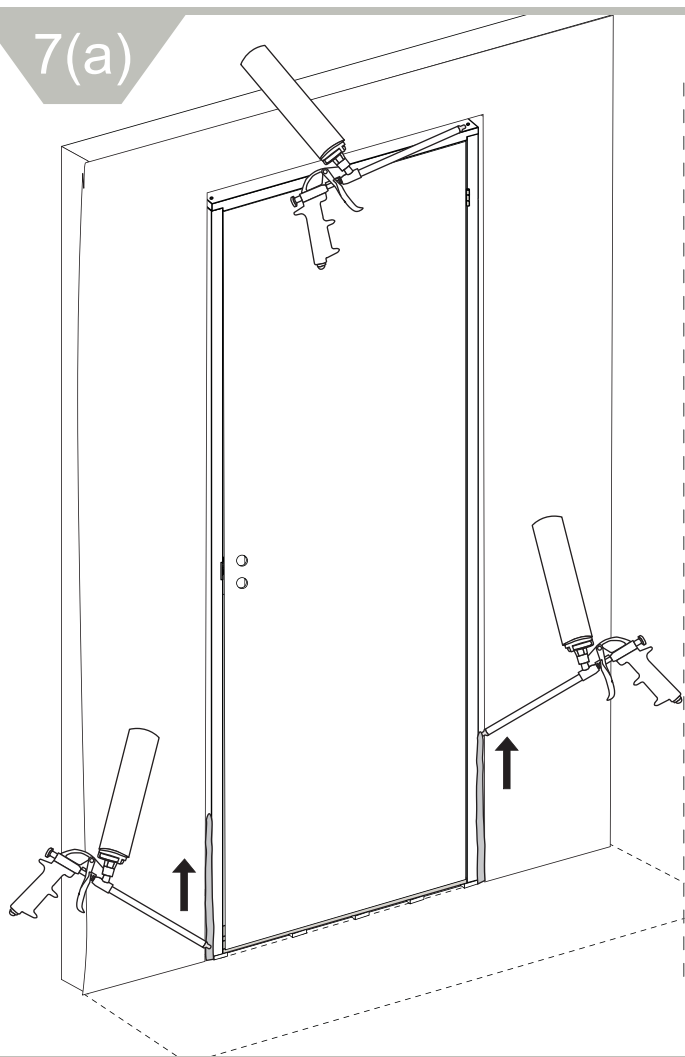
6B



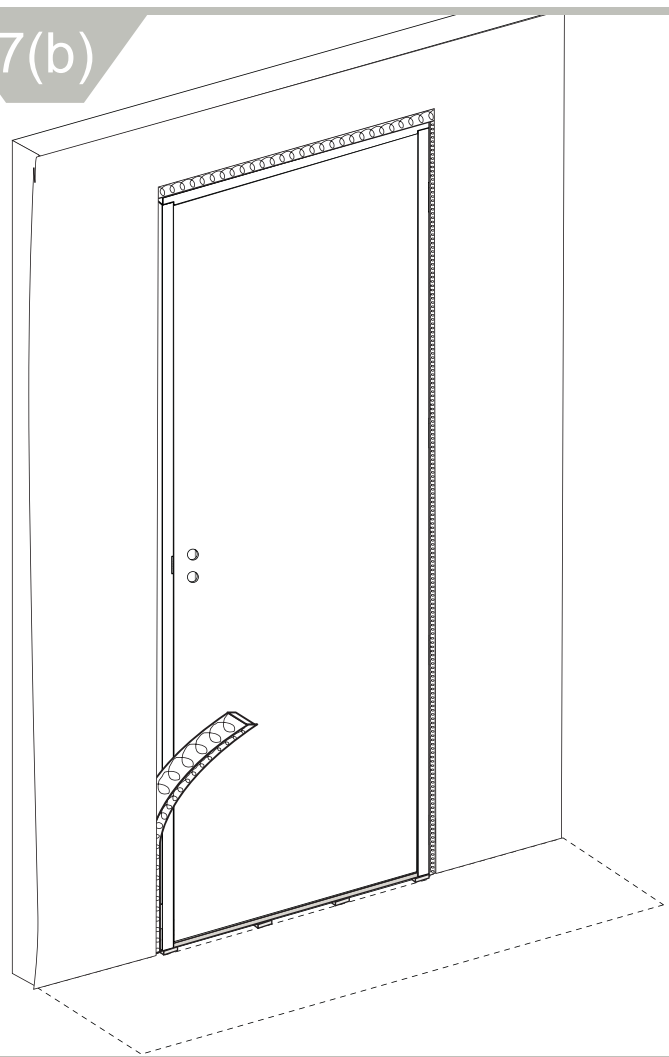
6C



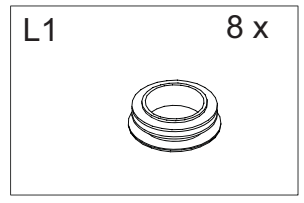
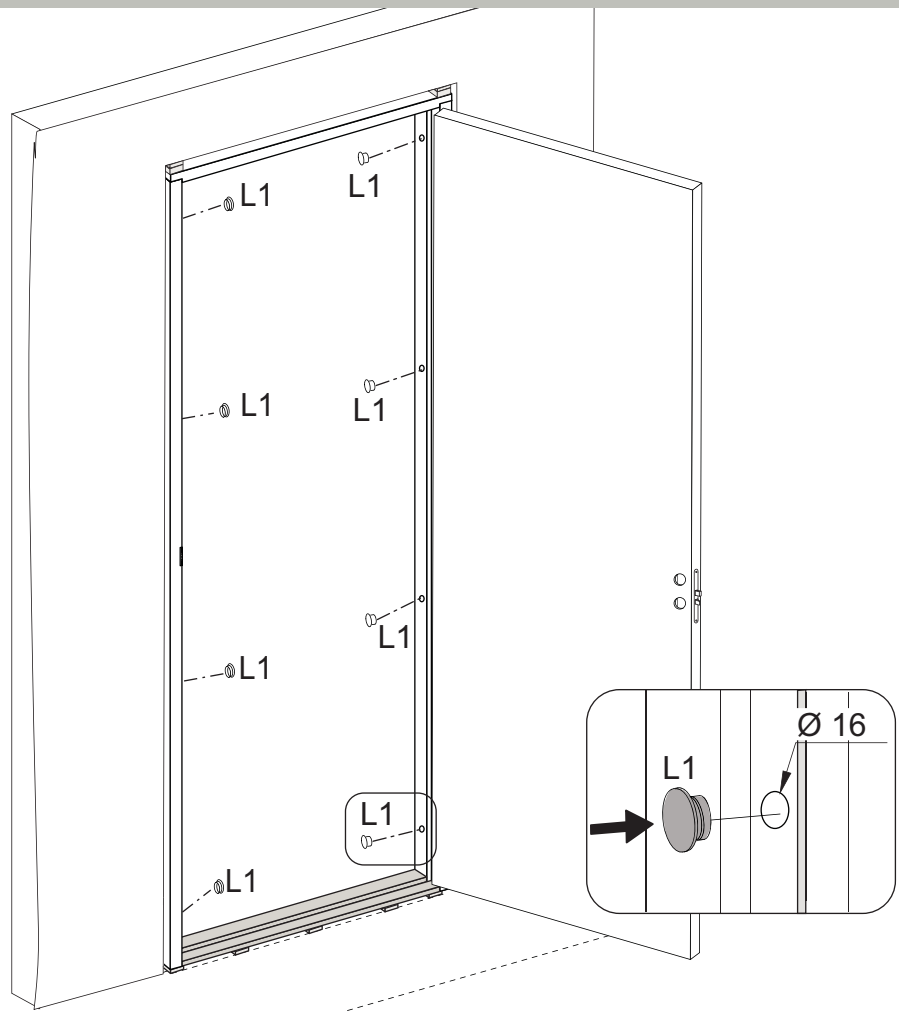
7(a)

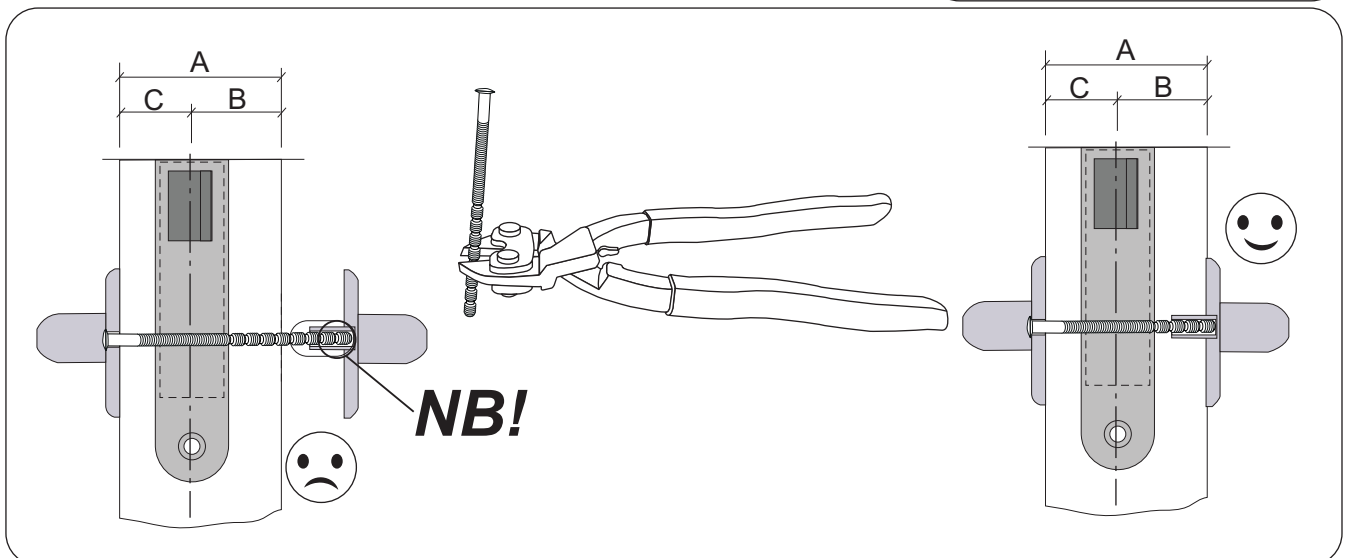
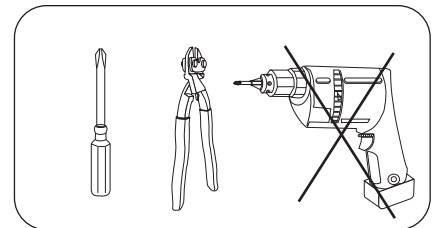
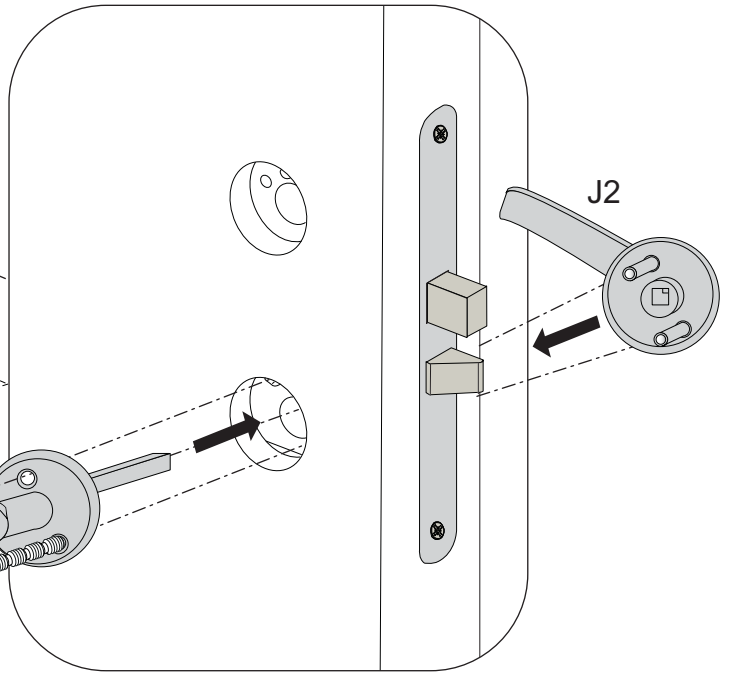
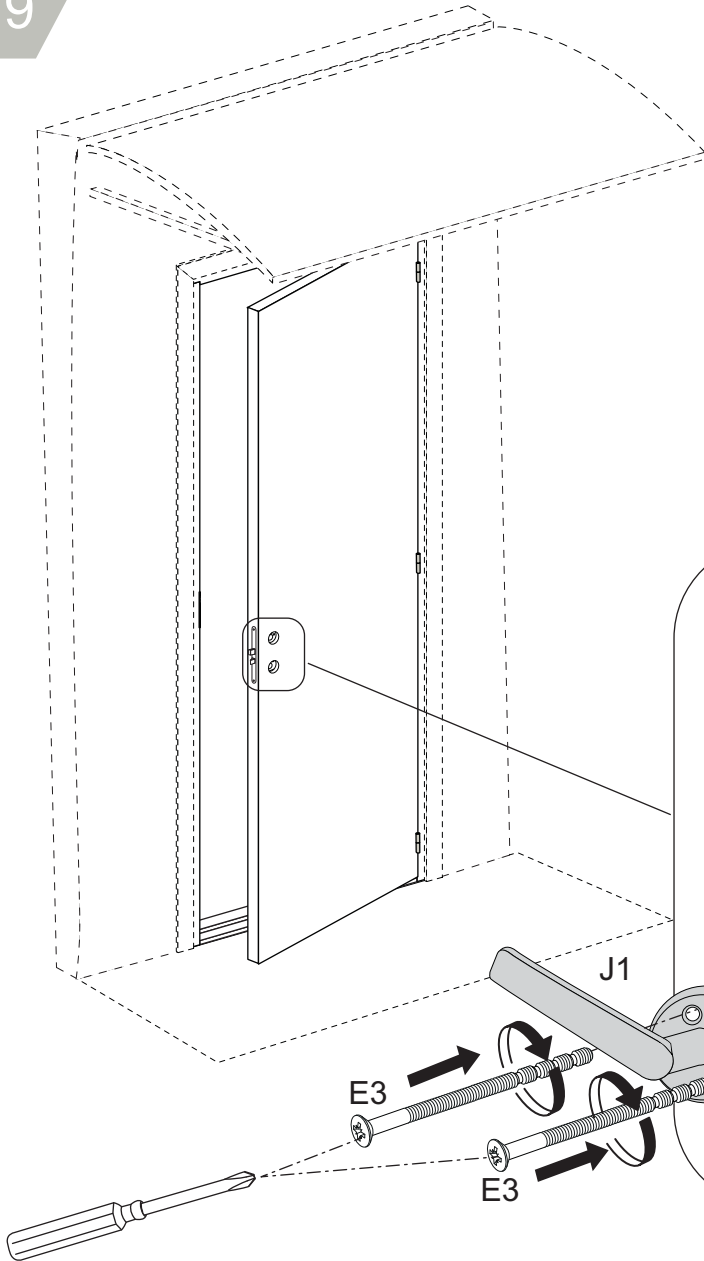
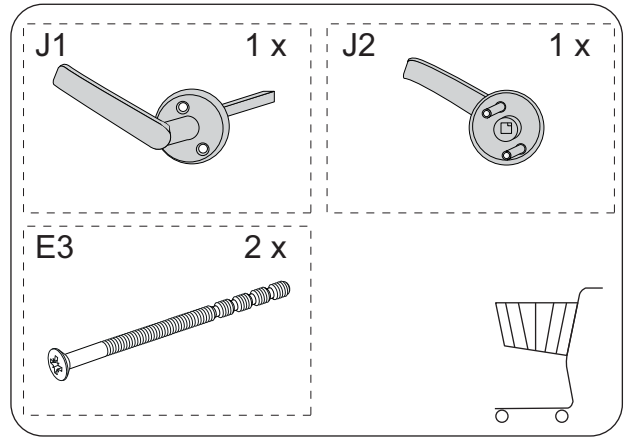


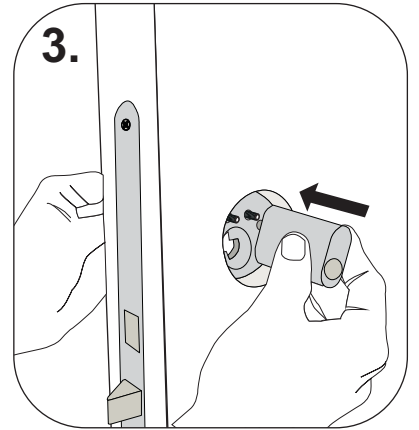
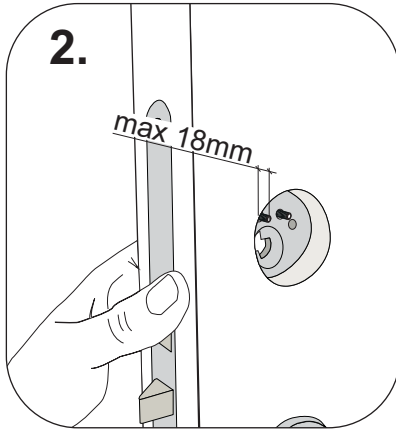
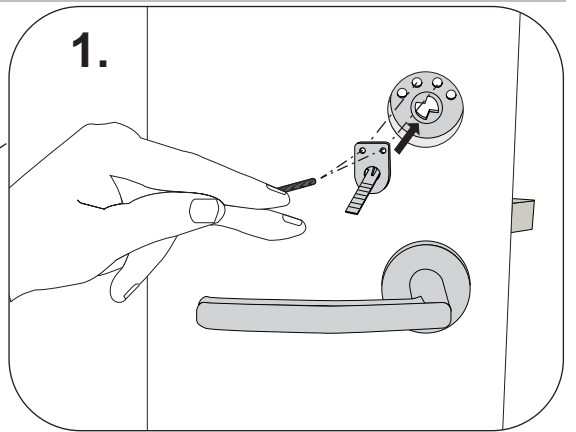
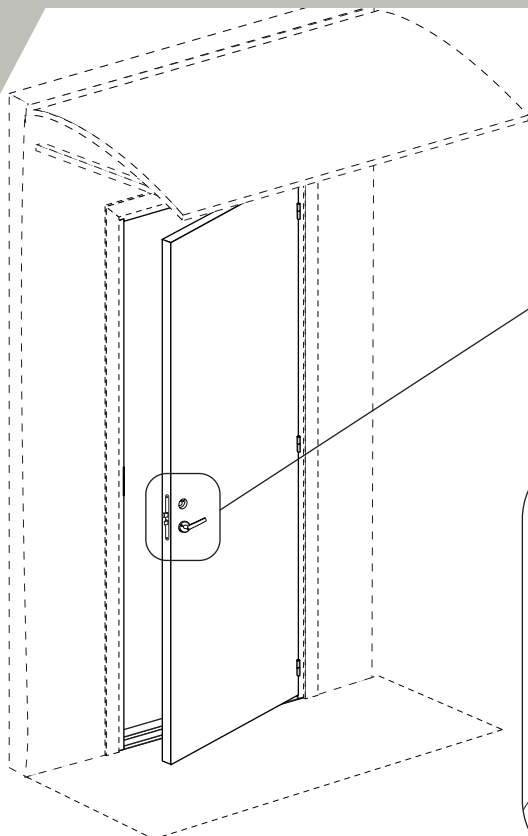
7(b)

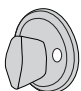
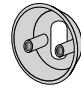
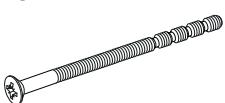
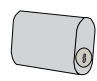





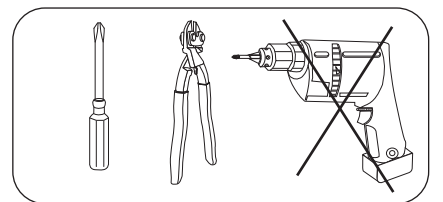
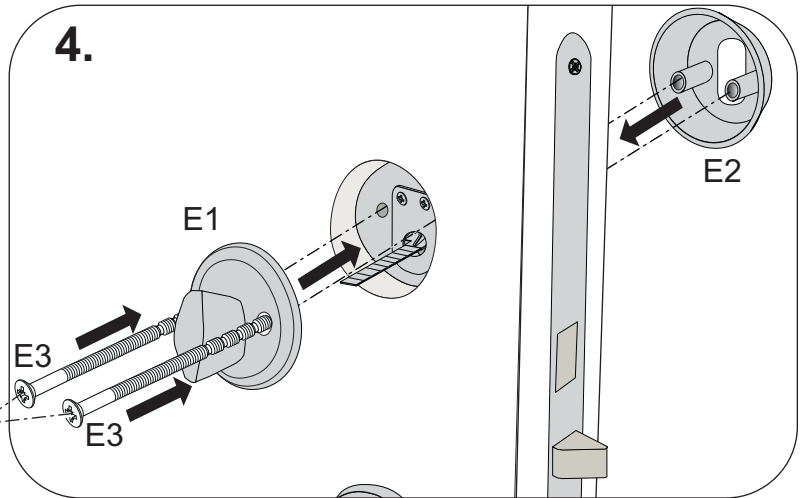
8









E1  1 x	E2  1 x
E3  4 x	E4  1 x
E5  1 x	
E6  1 x	



NB! 

NB! 

0~2mm

