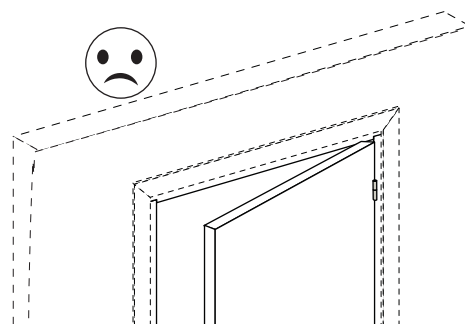
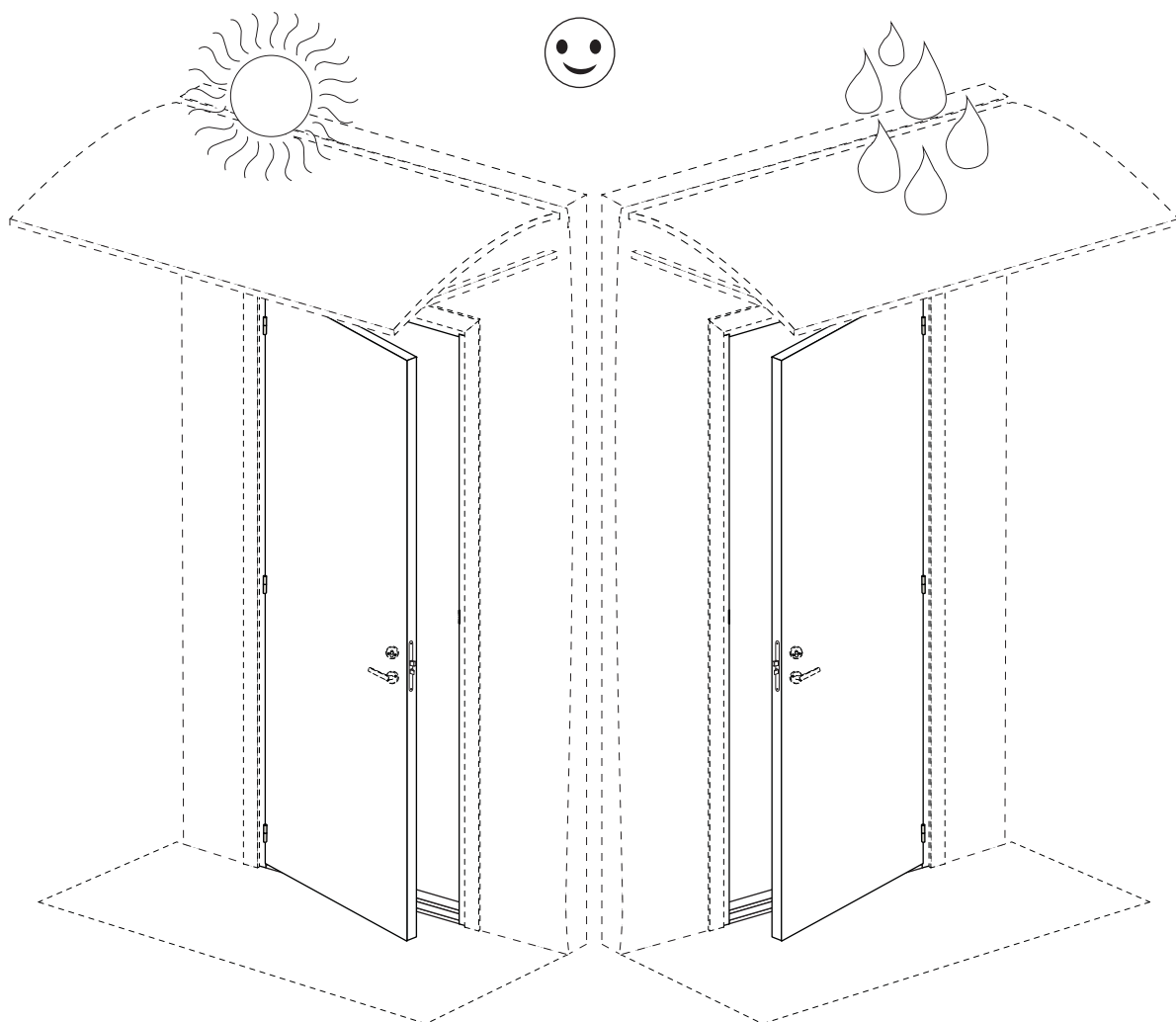


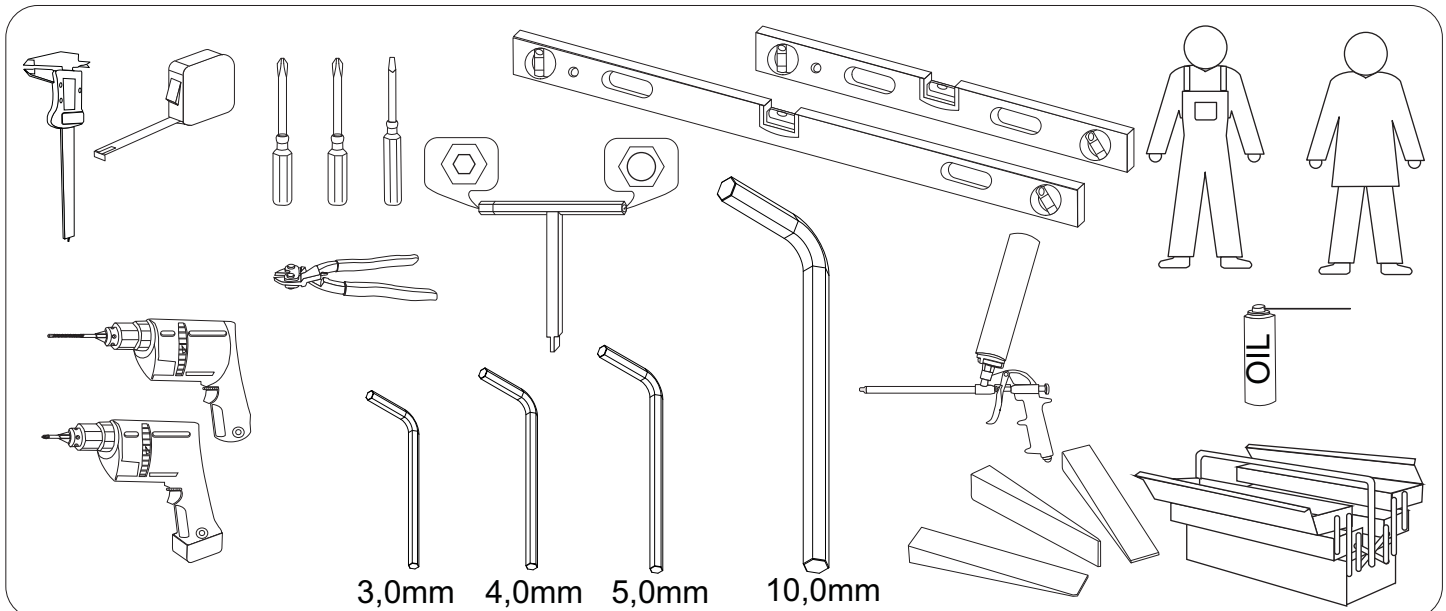
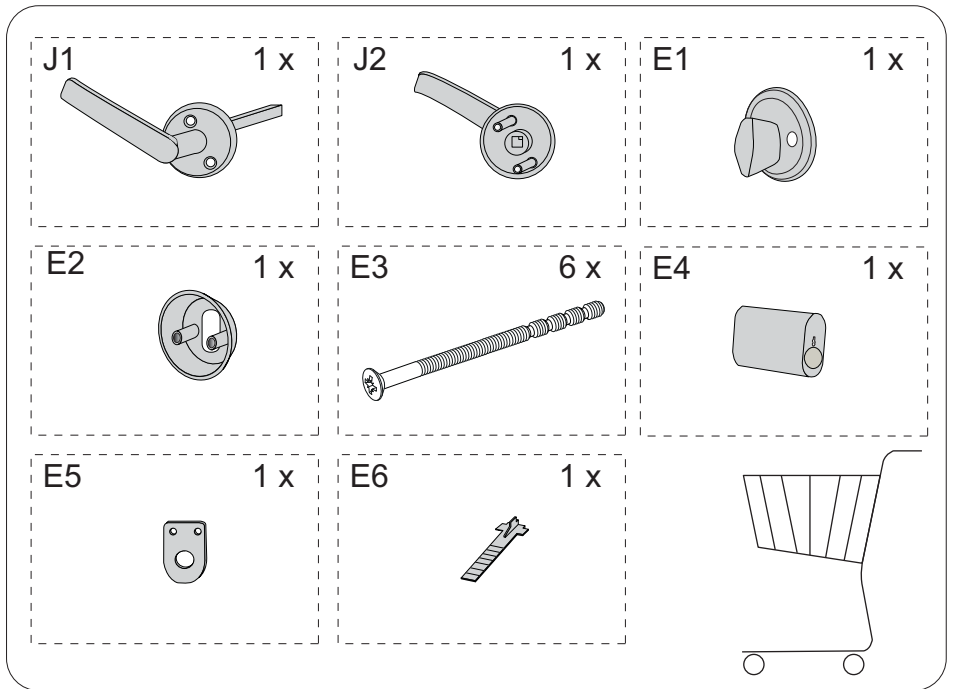
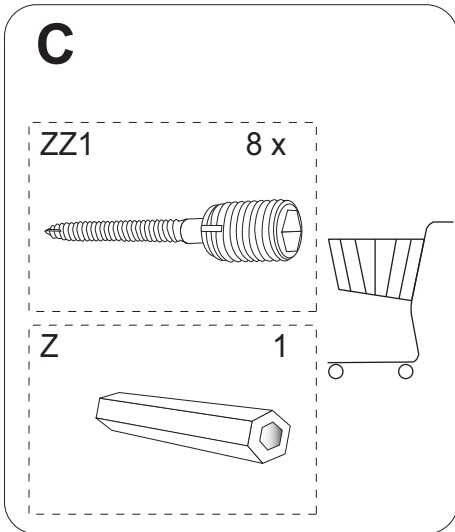
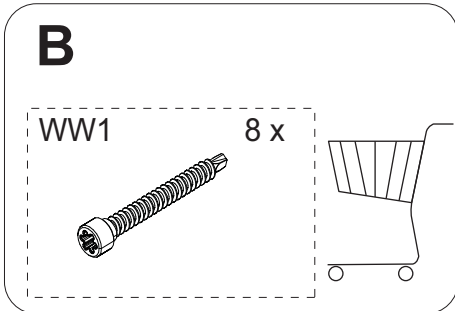
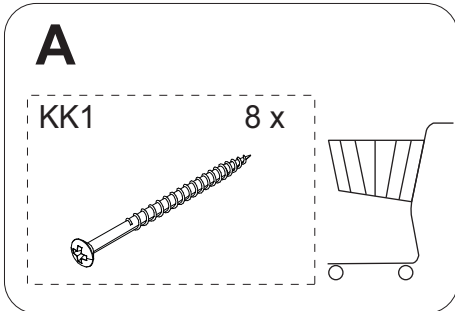
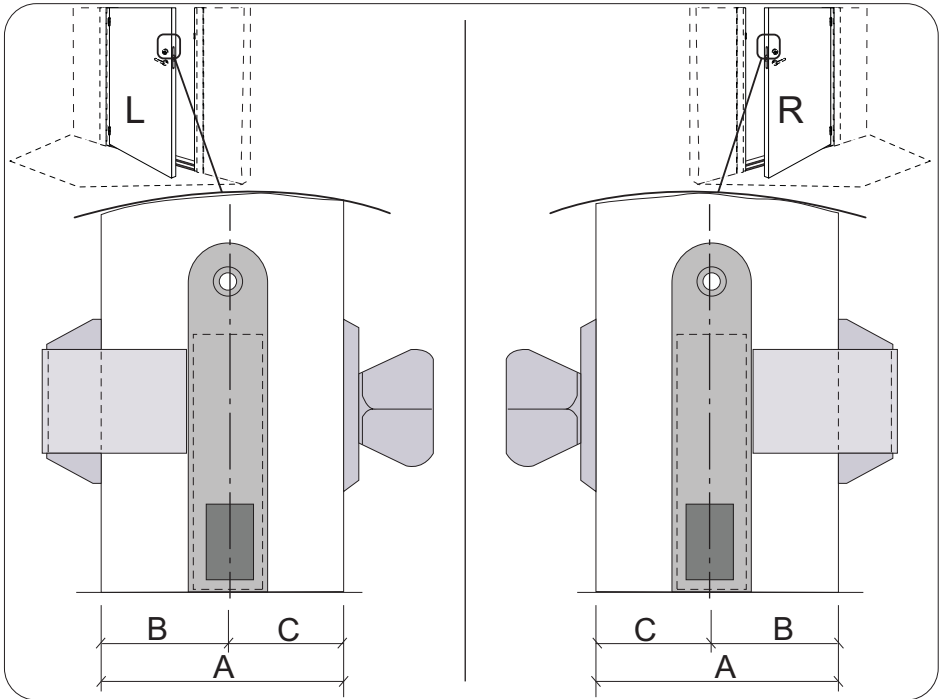
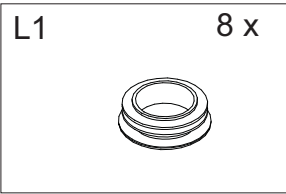
(EE) VÄLISUKSED  
(EN) EXTERNAL DOORS  
(FI) ULKO - OVET  
(DK) UDVENDIGE DØRE  
(NO) YTTERDØRER

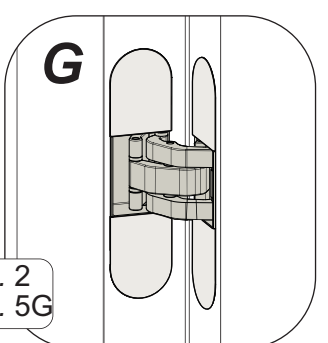
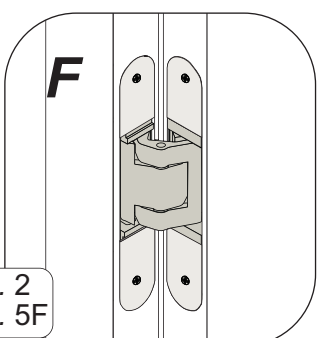
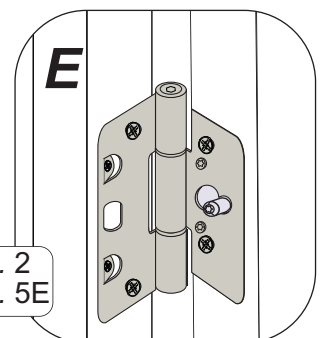
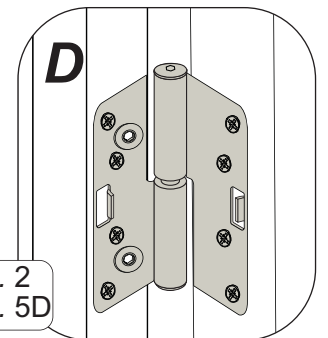
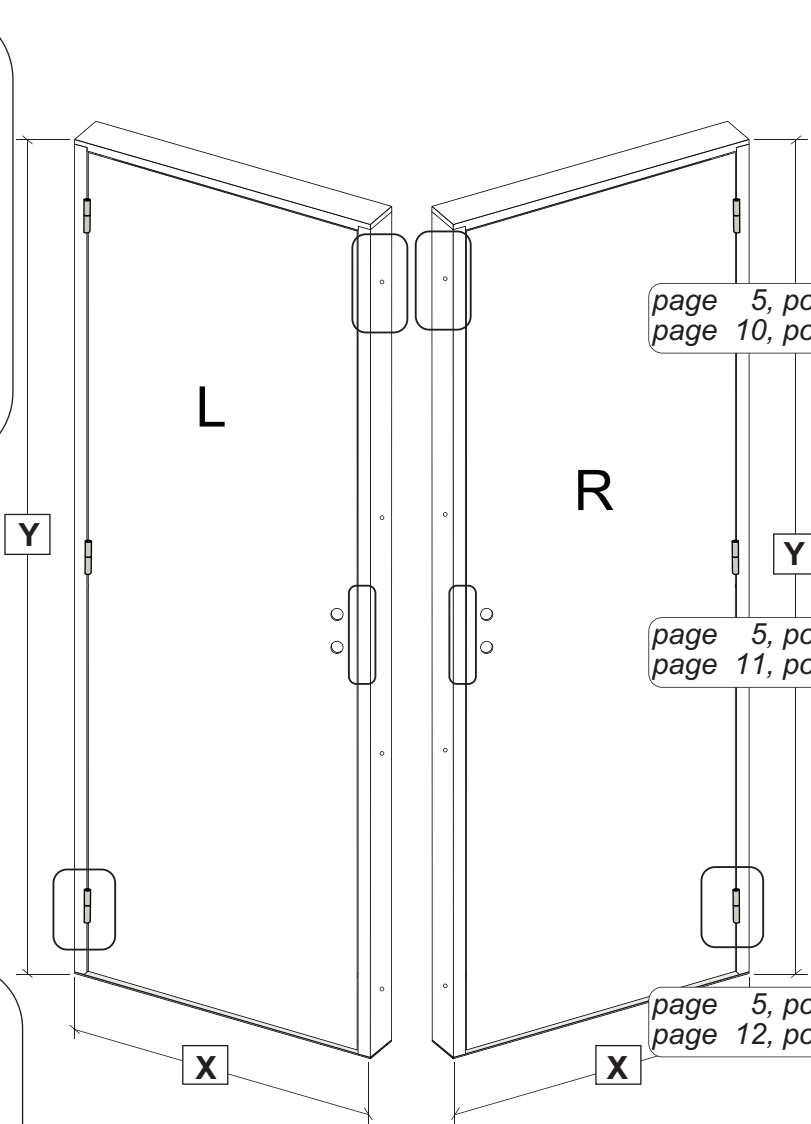
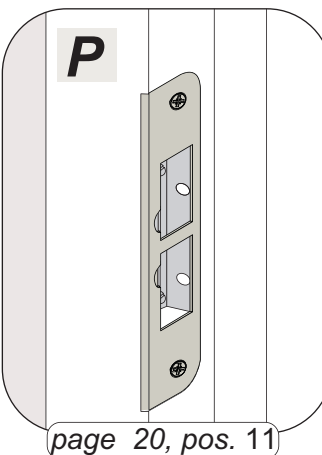
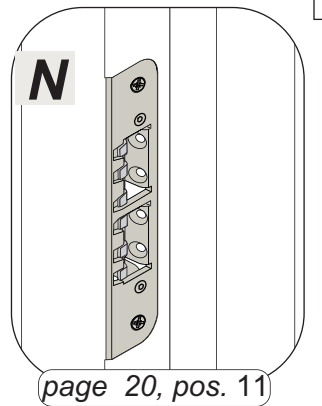
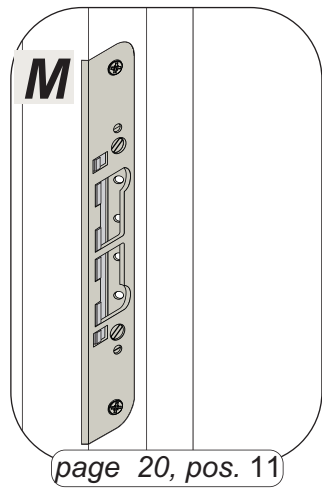
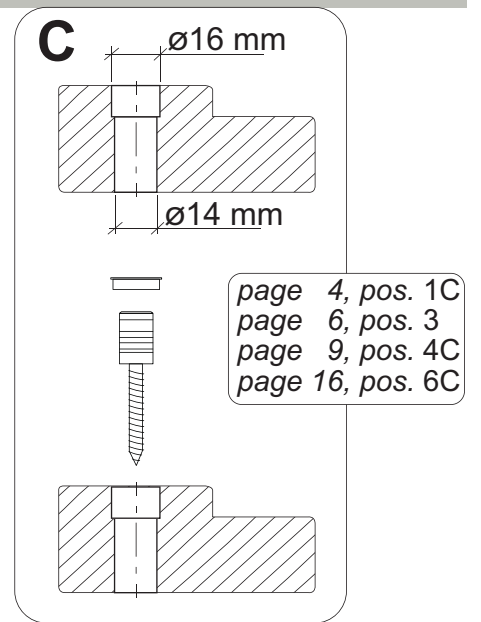
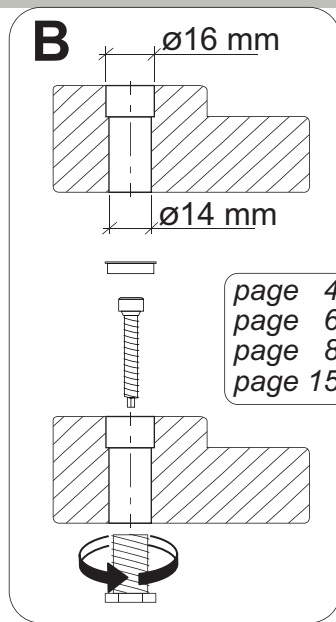
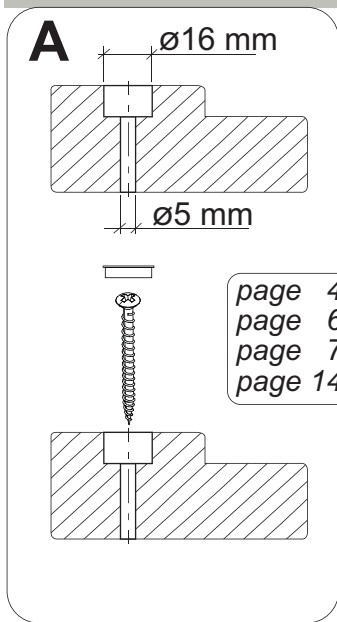
(SE) YTTERDÖRRAR  
(RU) ВНЕШНИЕ ДВЕРИ  
(LV) ĀRĒJĀS DURVIS  
(LT) LAUKO DURYS



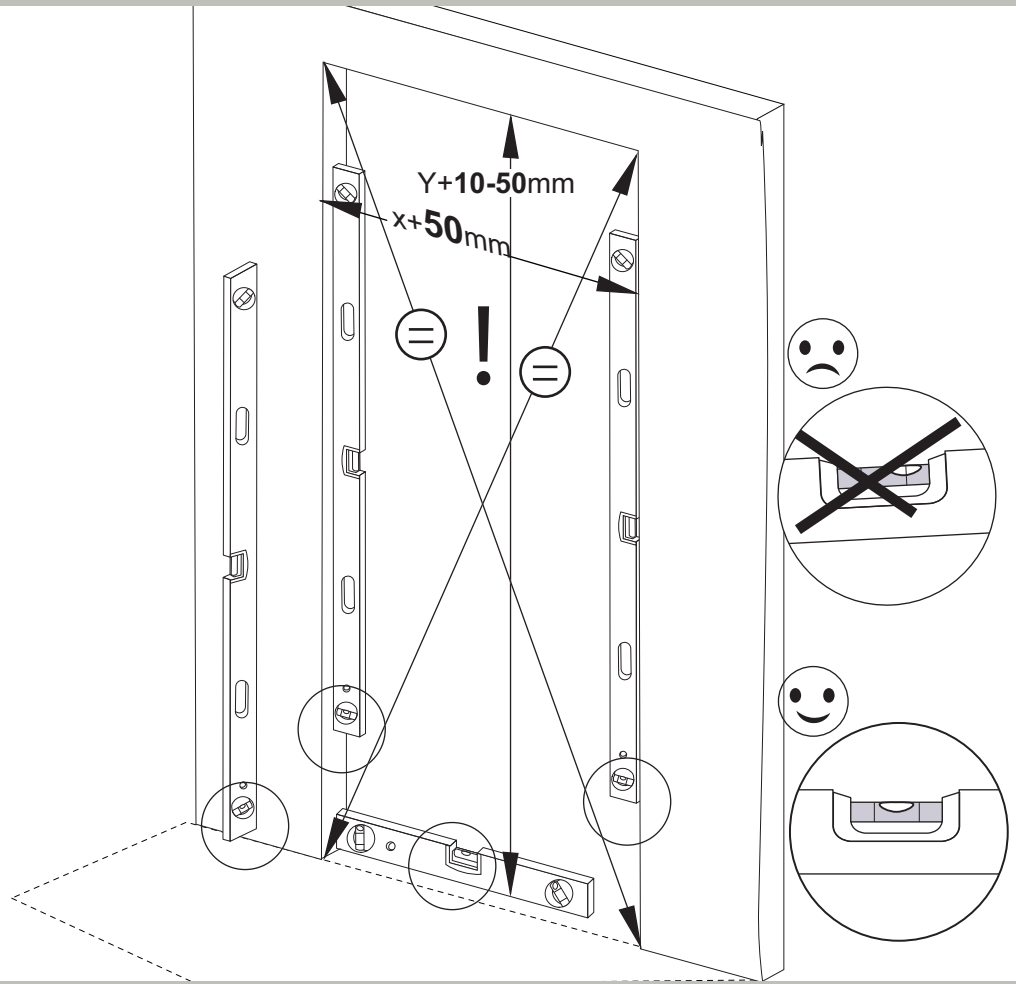
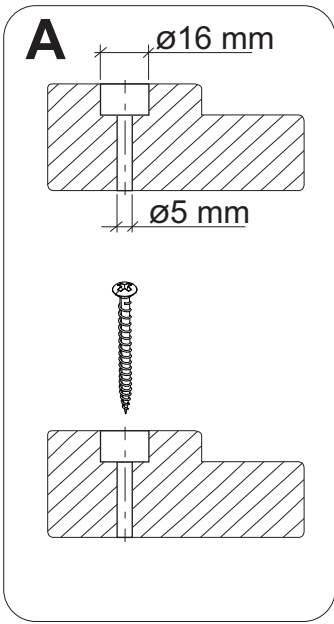
**VILJANDI**  
windows • doors



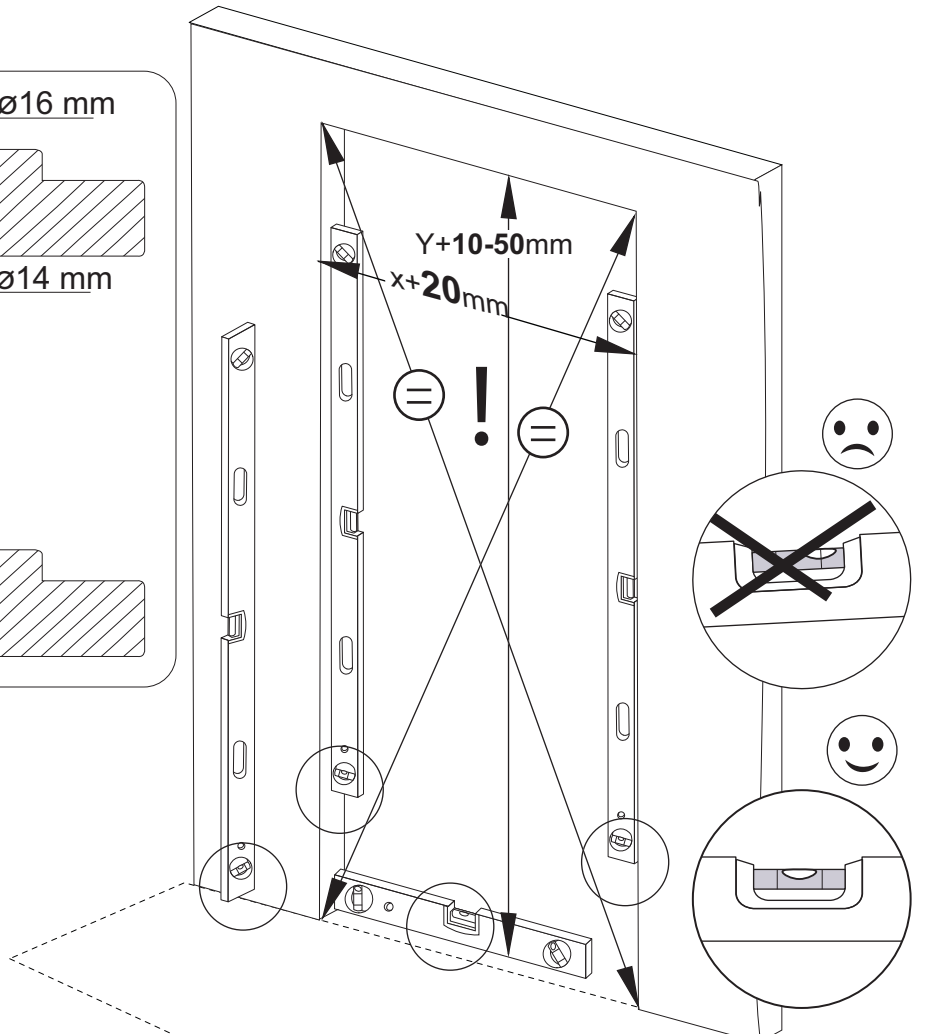
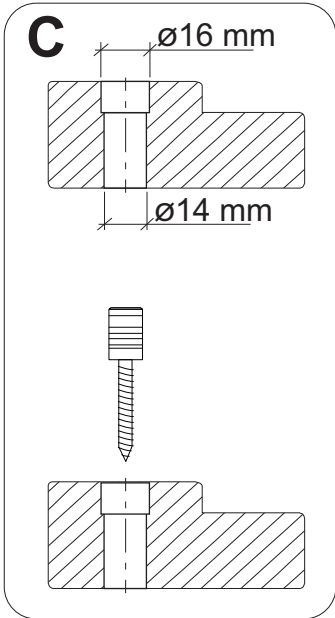
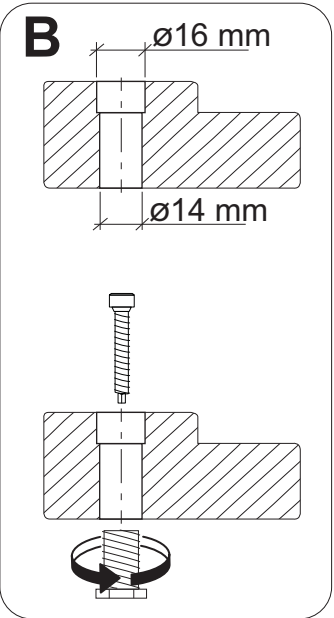


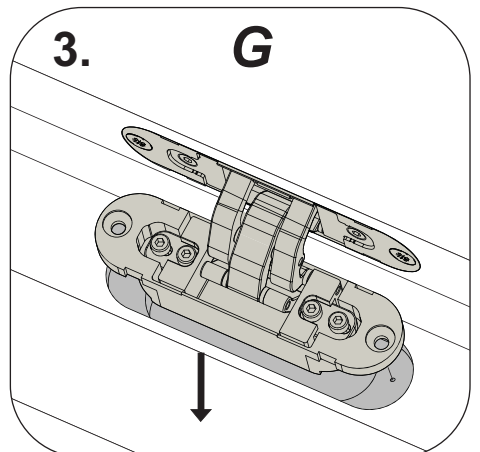
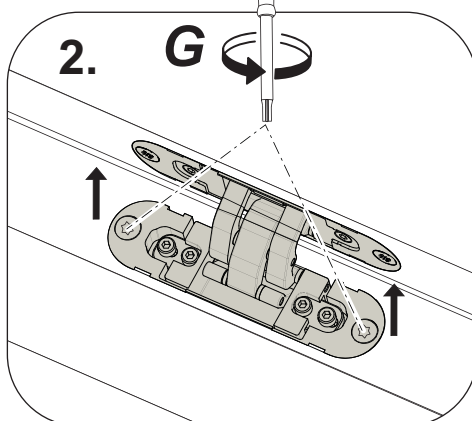
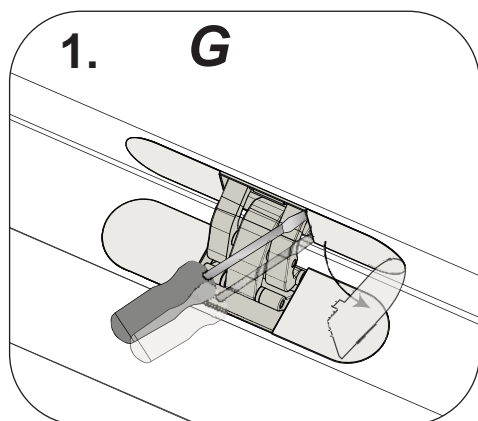
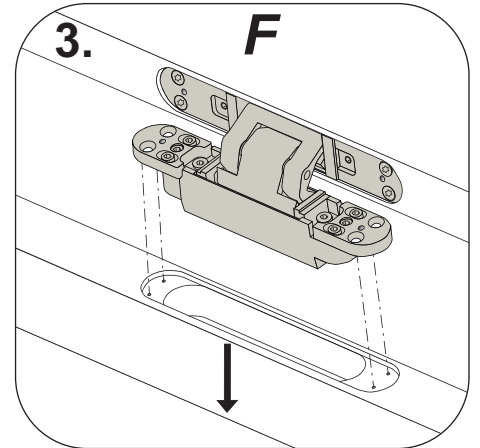
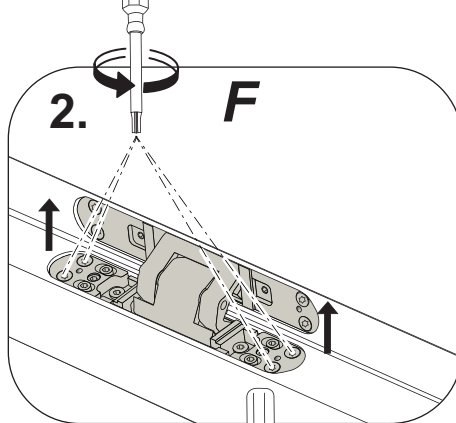
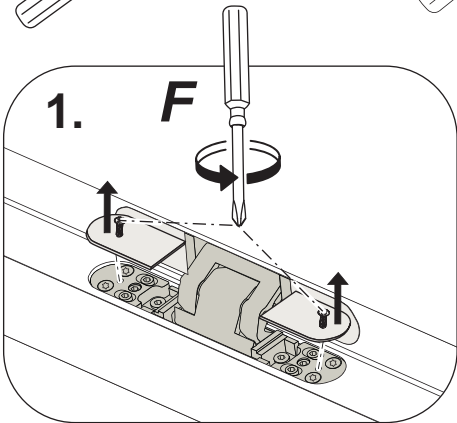
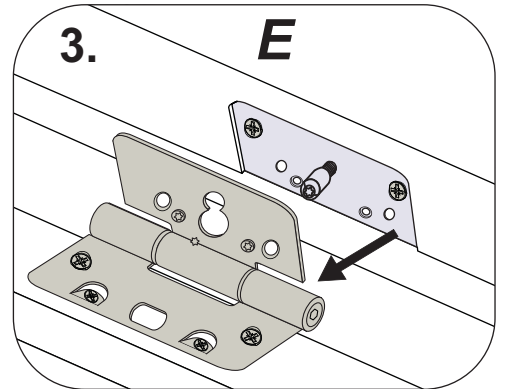
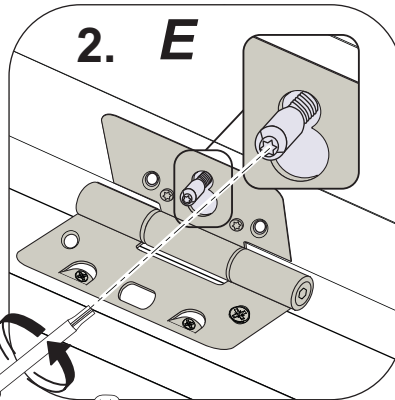
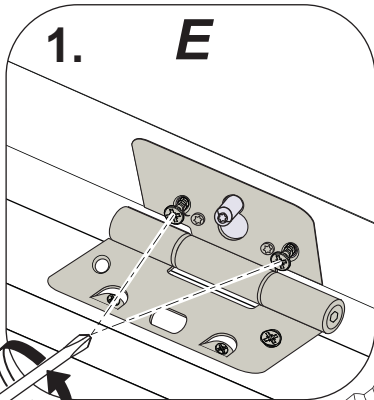
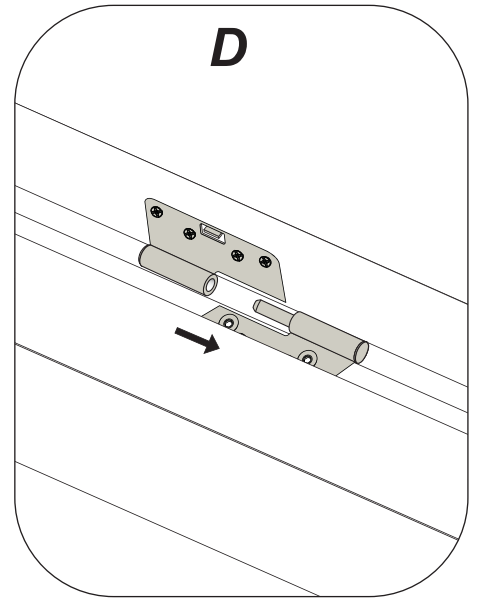
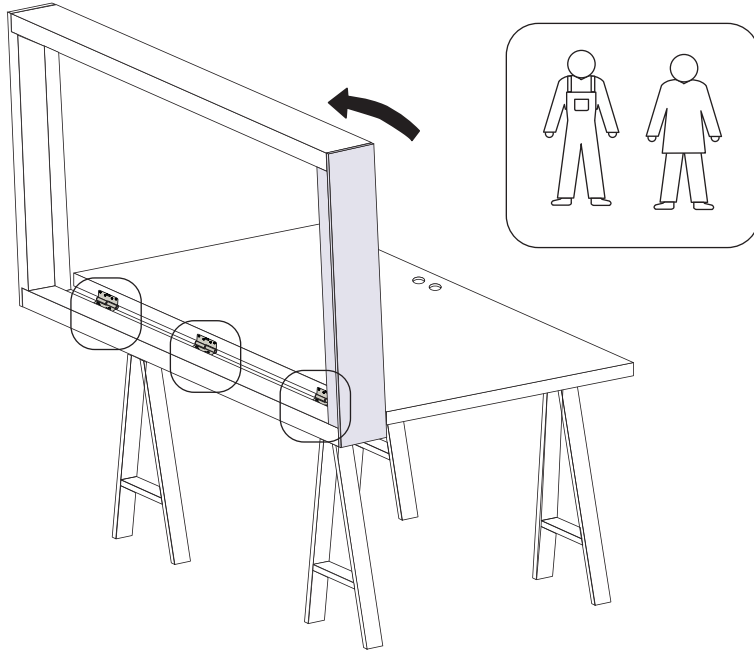


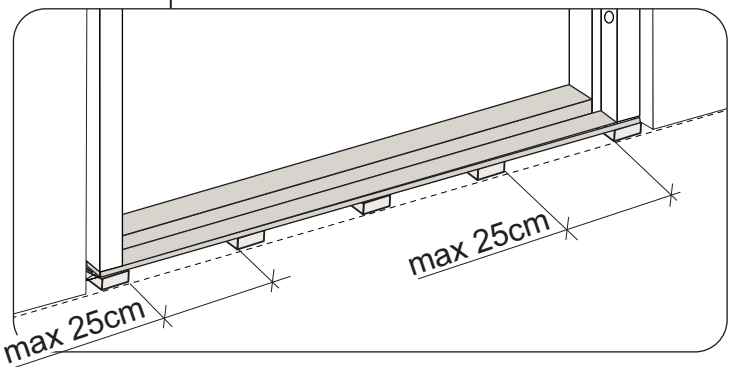
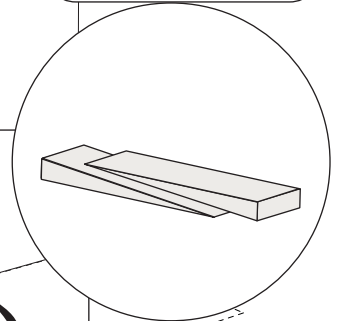
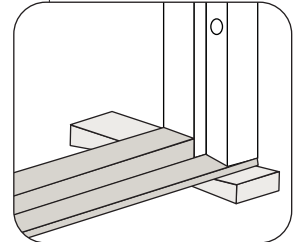
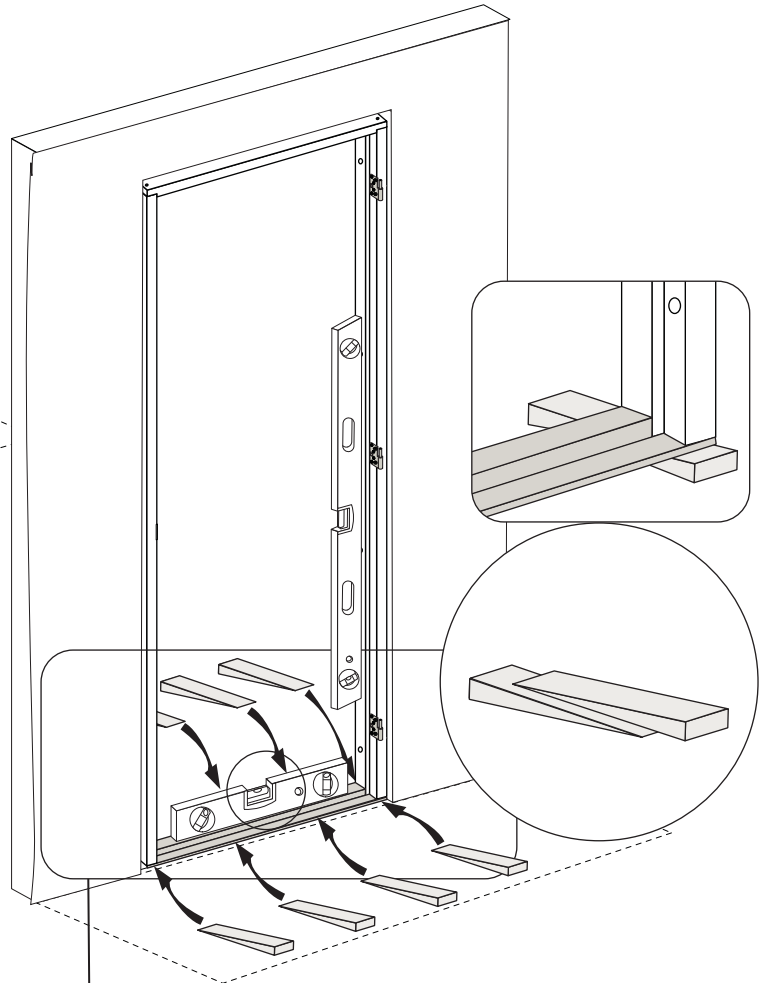
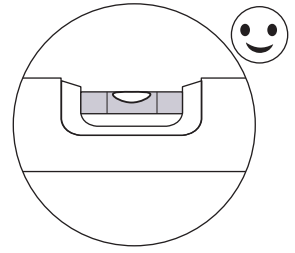
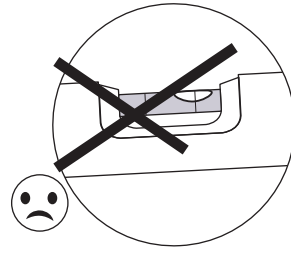
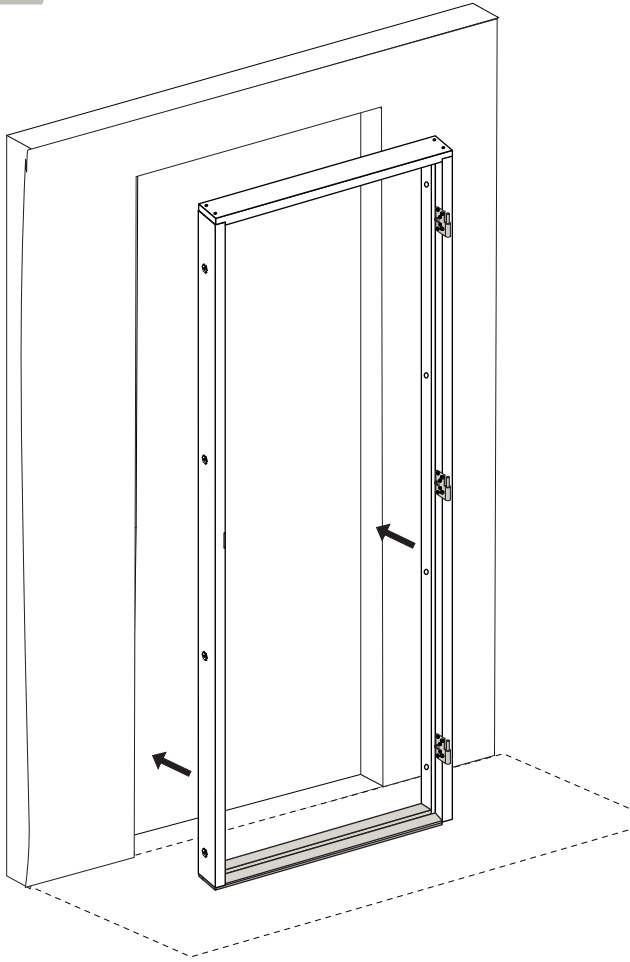
1A



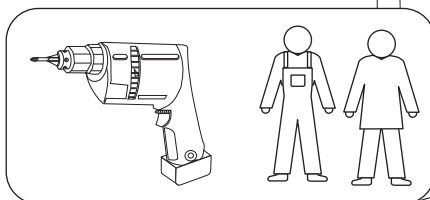
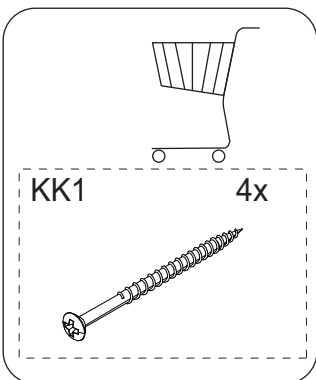
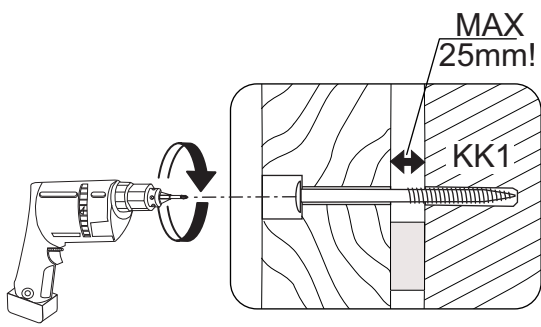
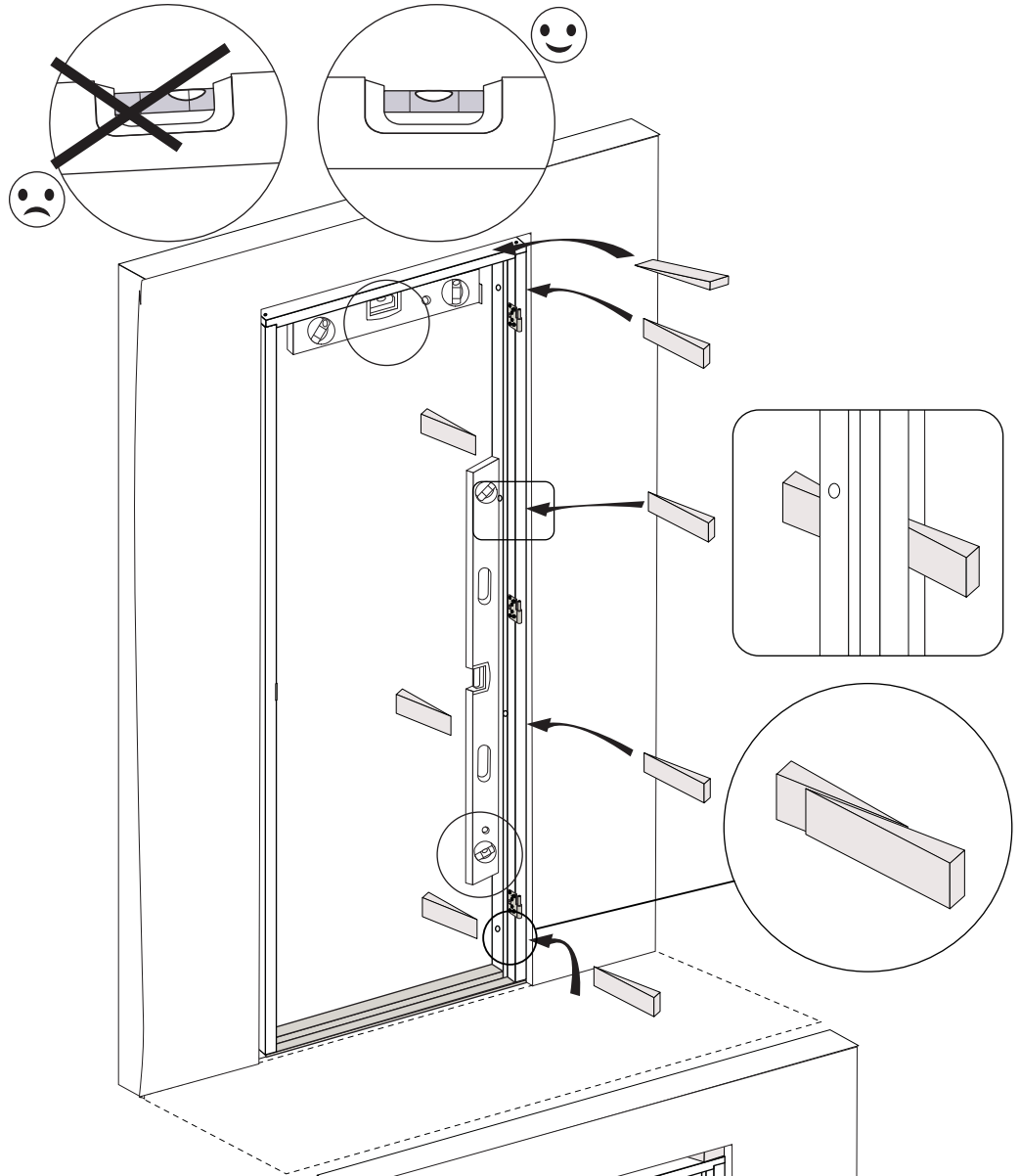
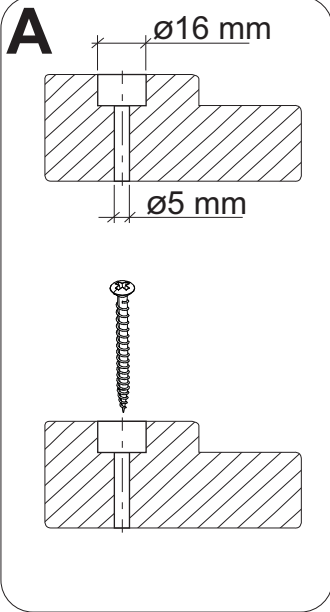
1B 1C





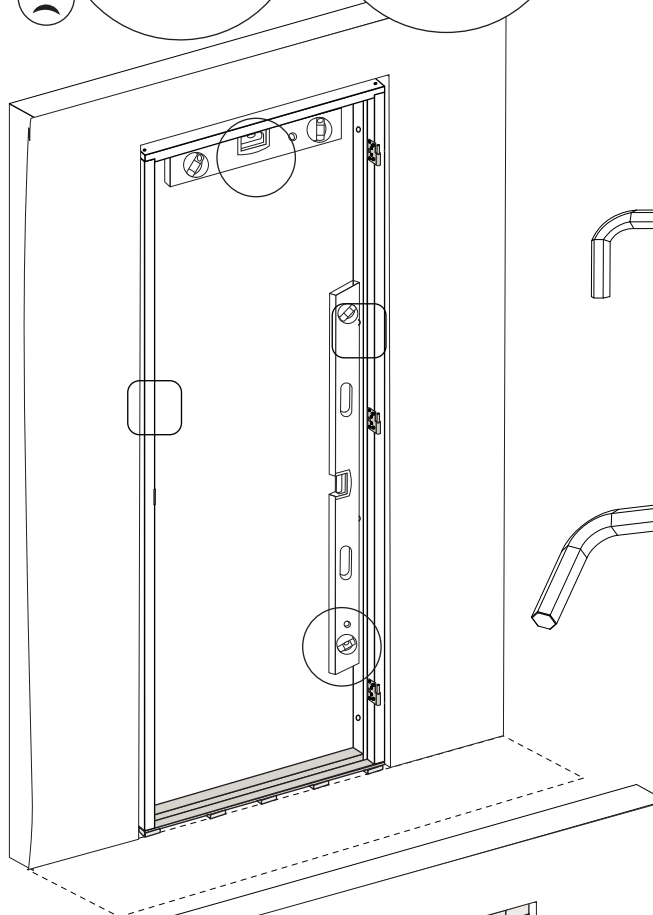
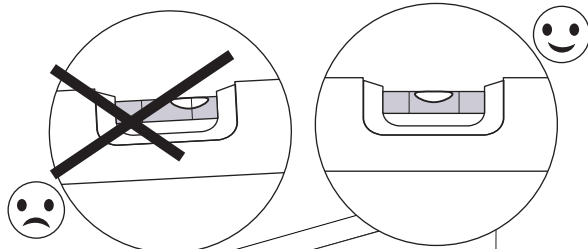
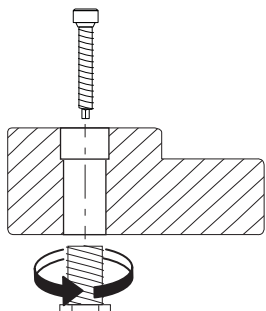


4A



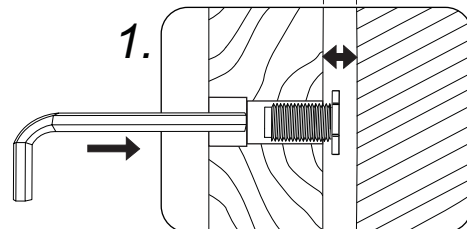
4B

**B**  $\varnothing 16$  mm

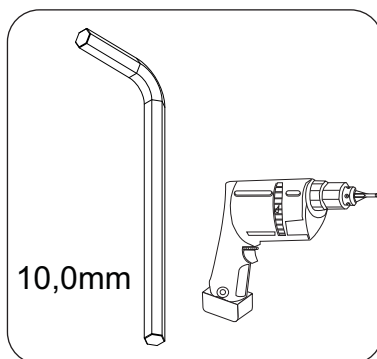
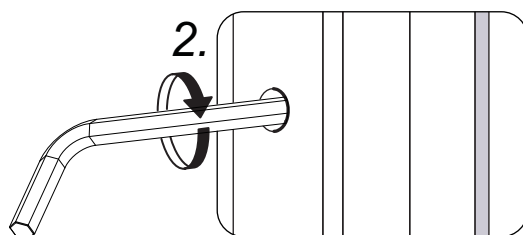


max 10mm

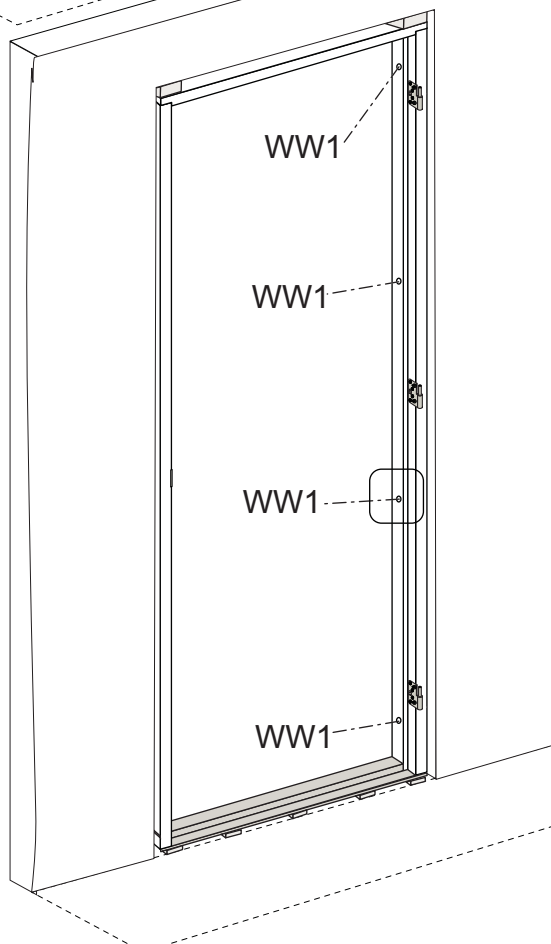
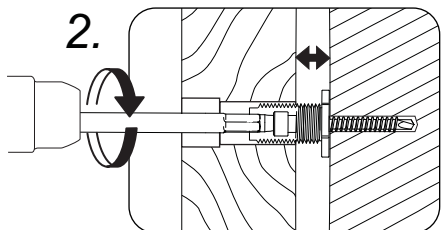
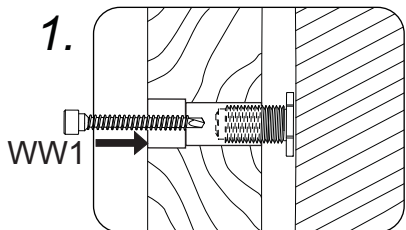
1.



2.



10,0mm



WW1

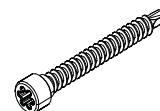
WW1

WW1

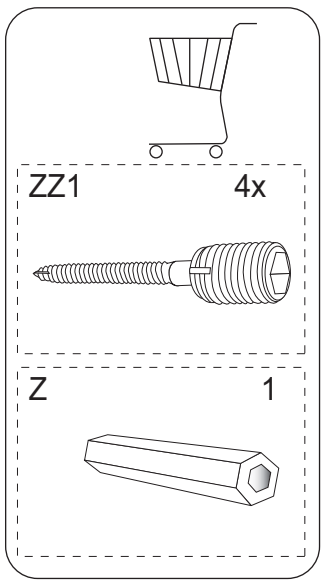
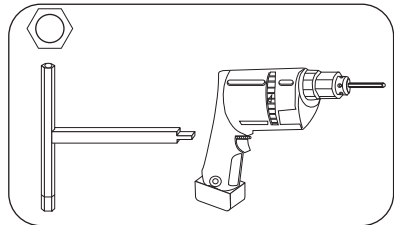
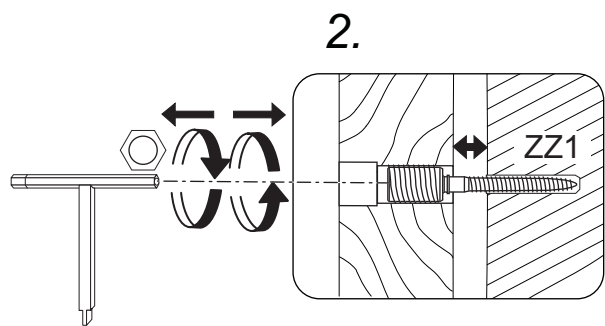
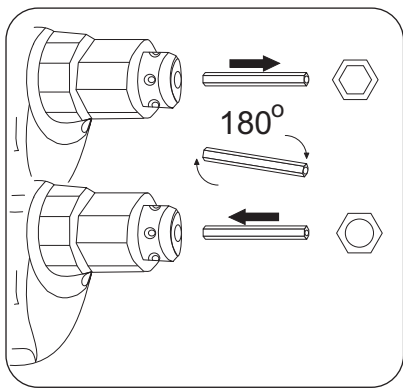
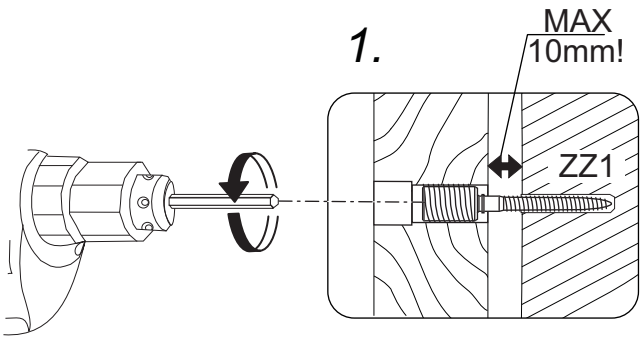
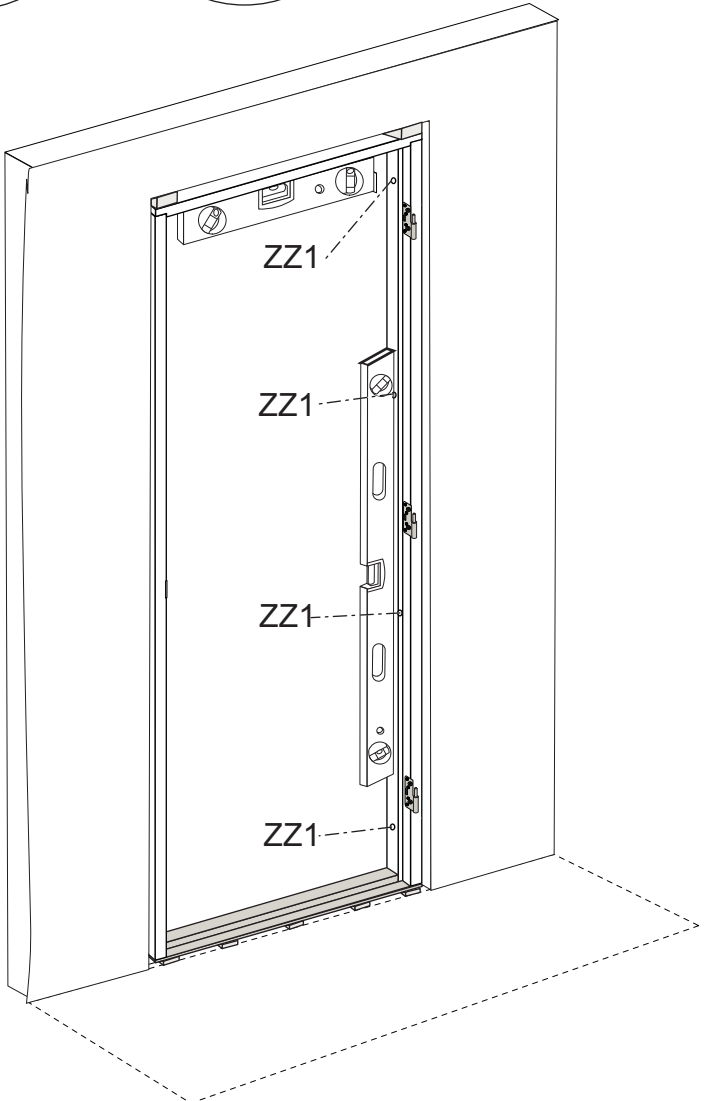
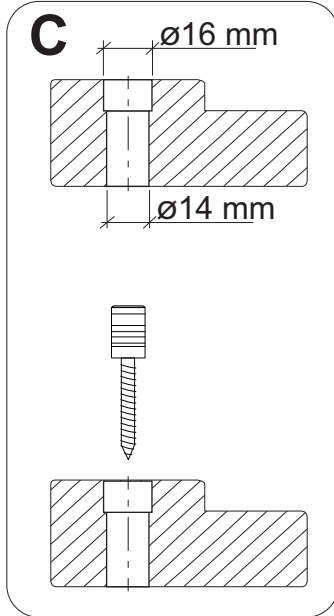
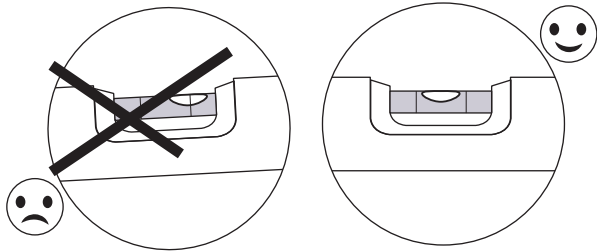
WW1

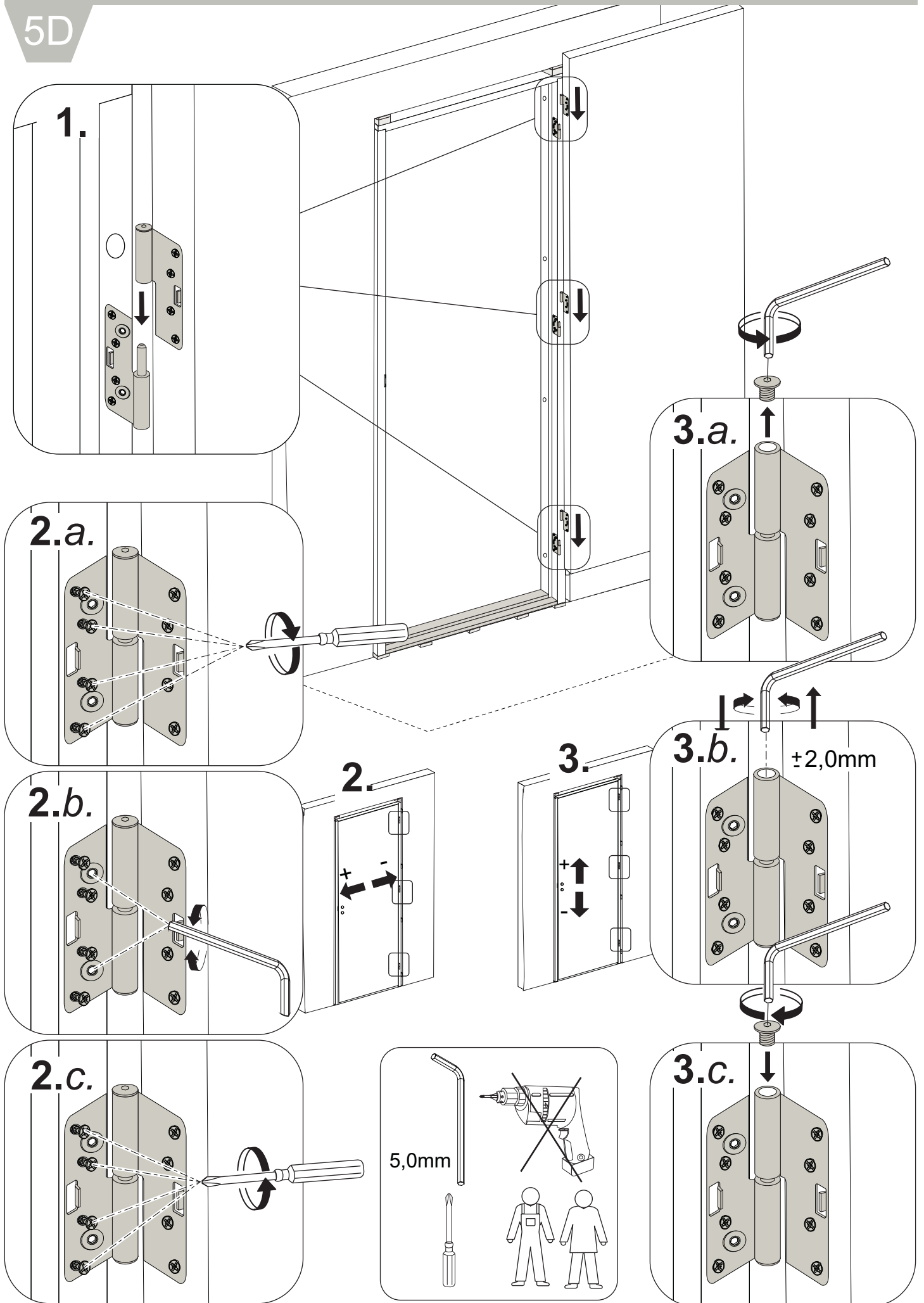
WW1

4x

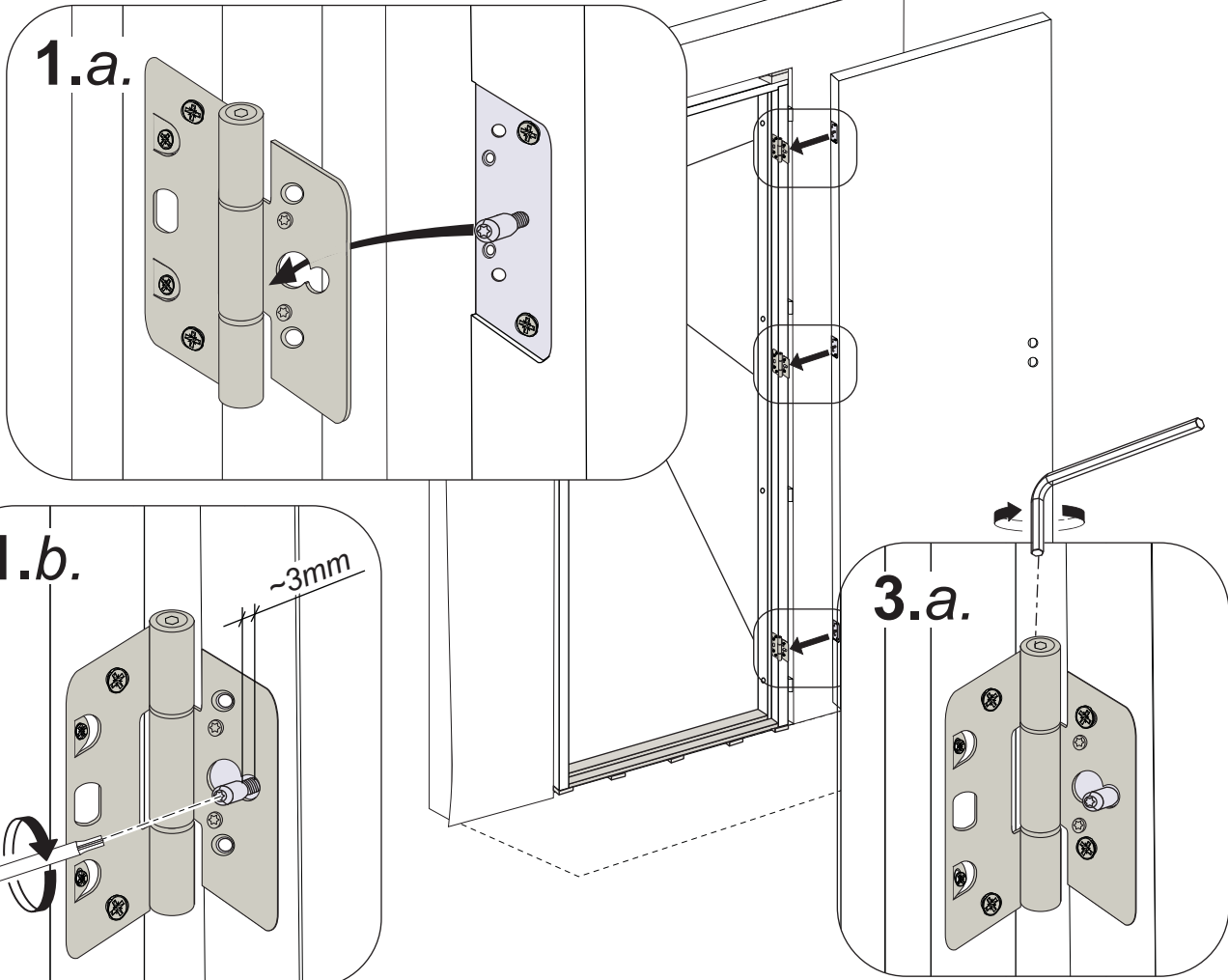




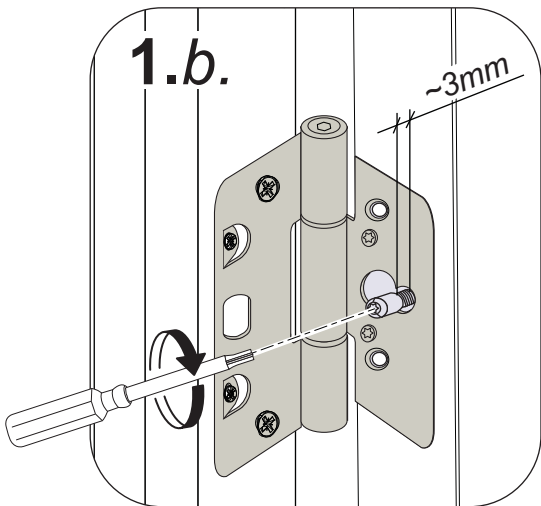




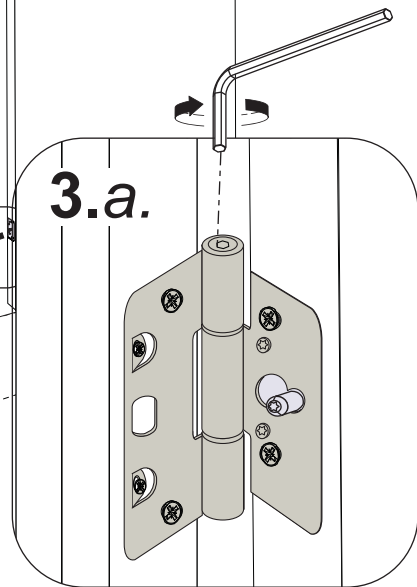
1.a.



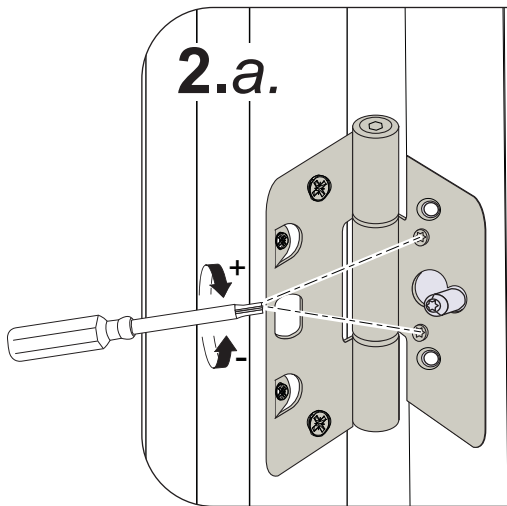
1.b.



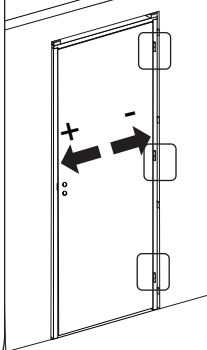
3.a.



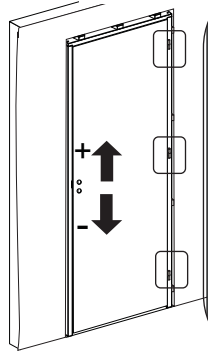
2.a.



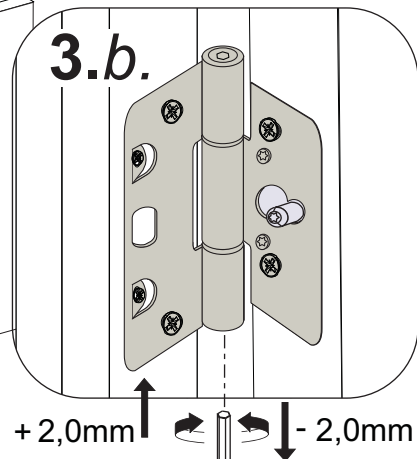
2.



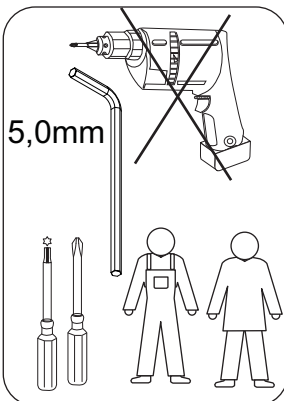
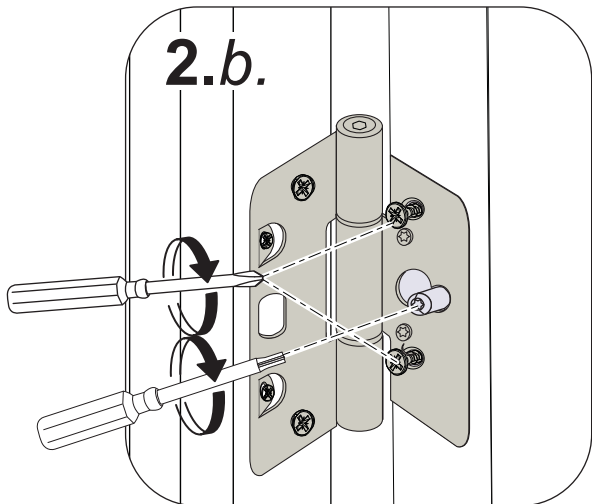
3.



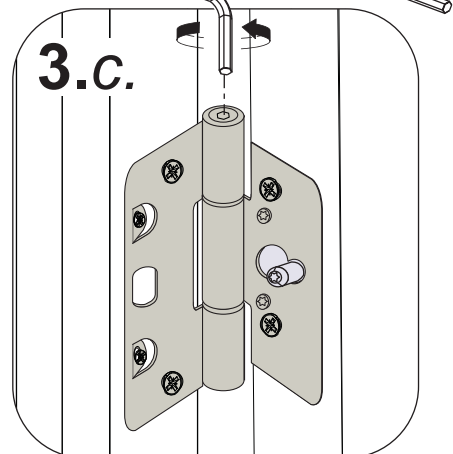
3.b.



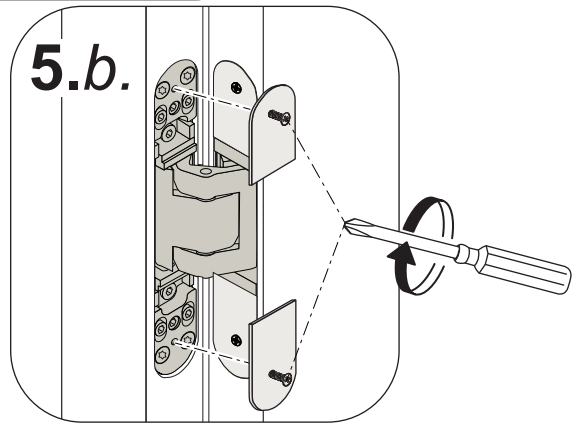
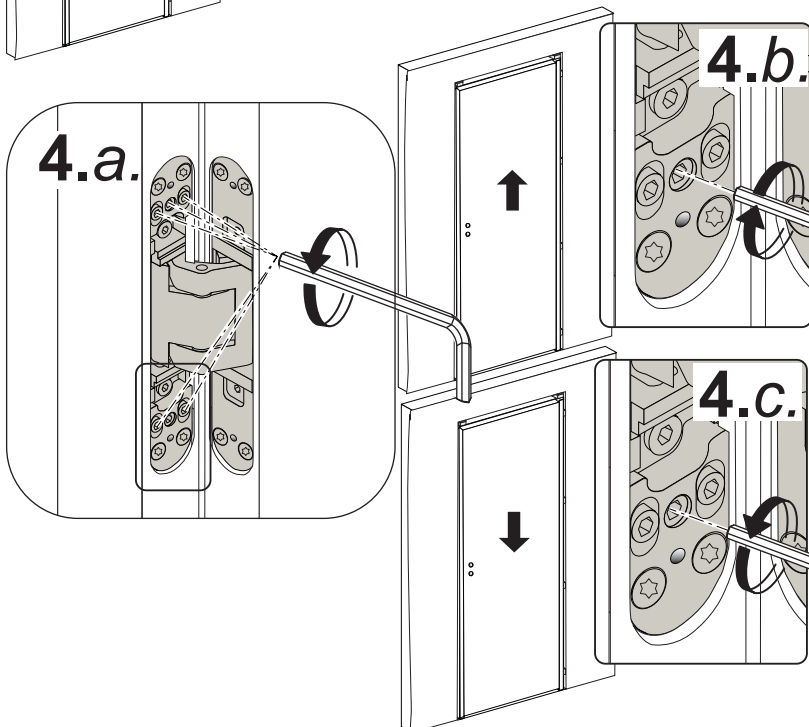
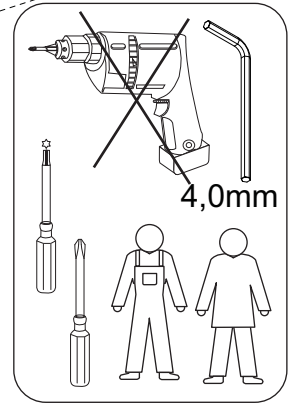
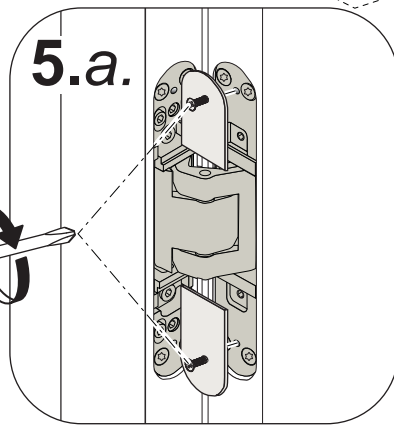
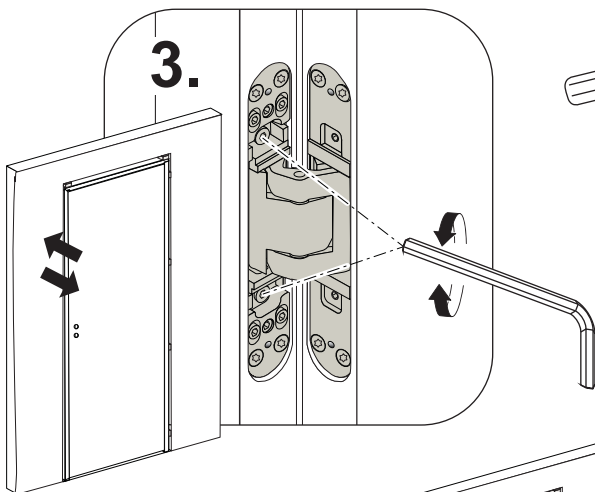
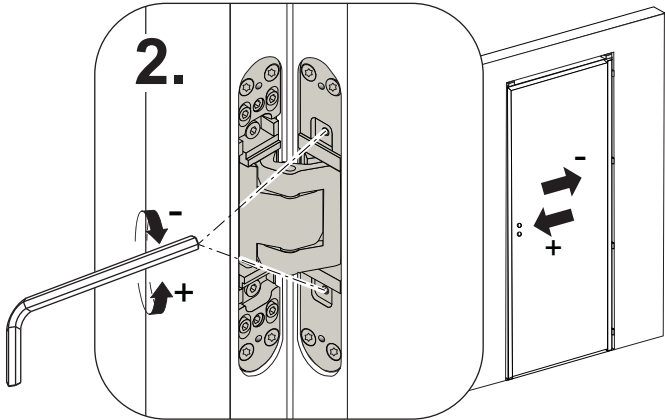
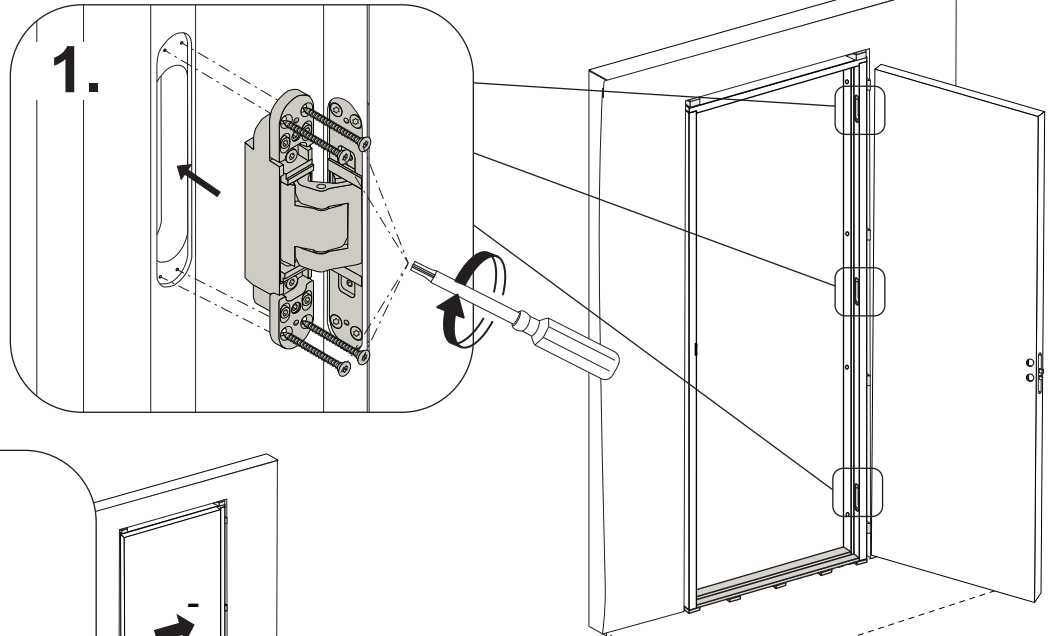
2.b.

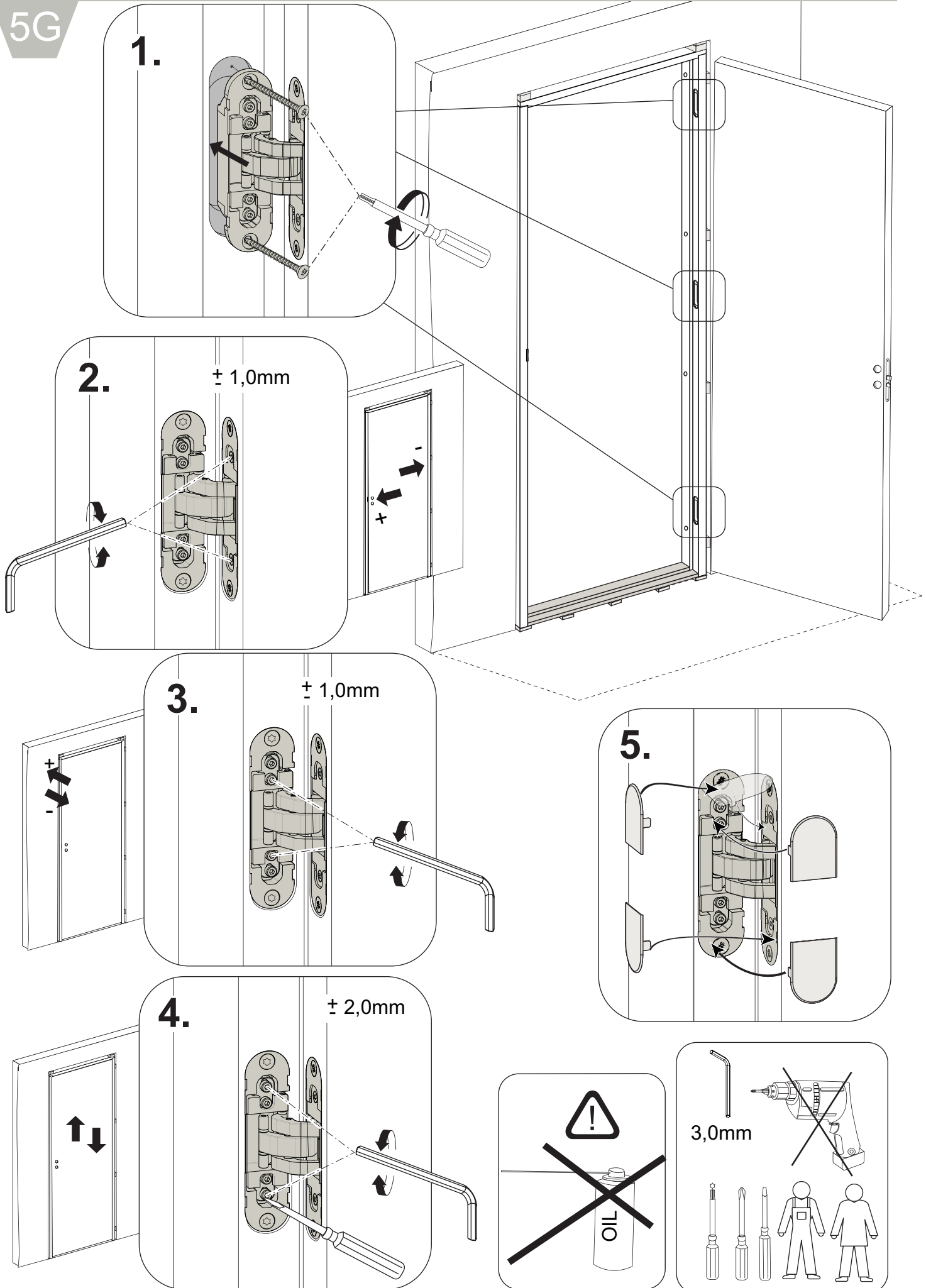


3.c.



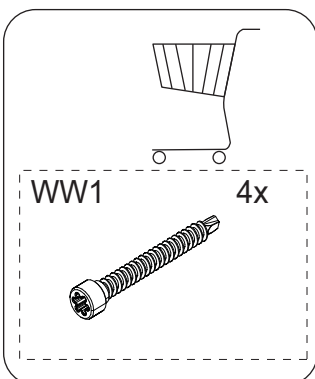
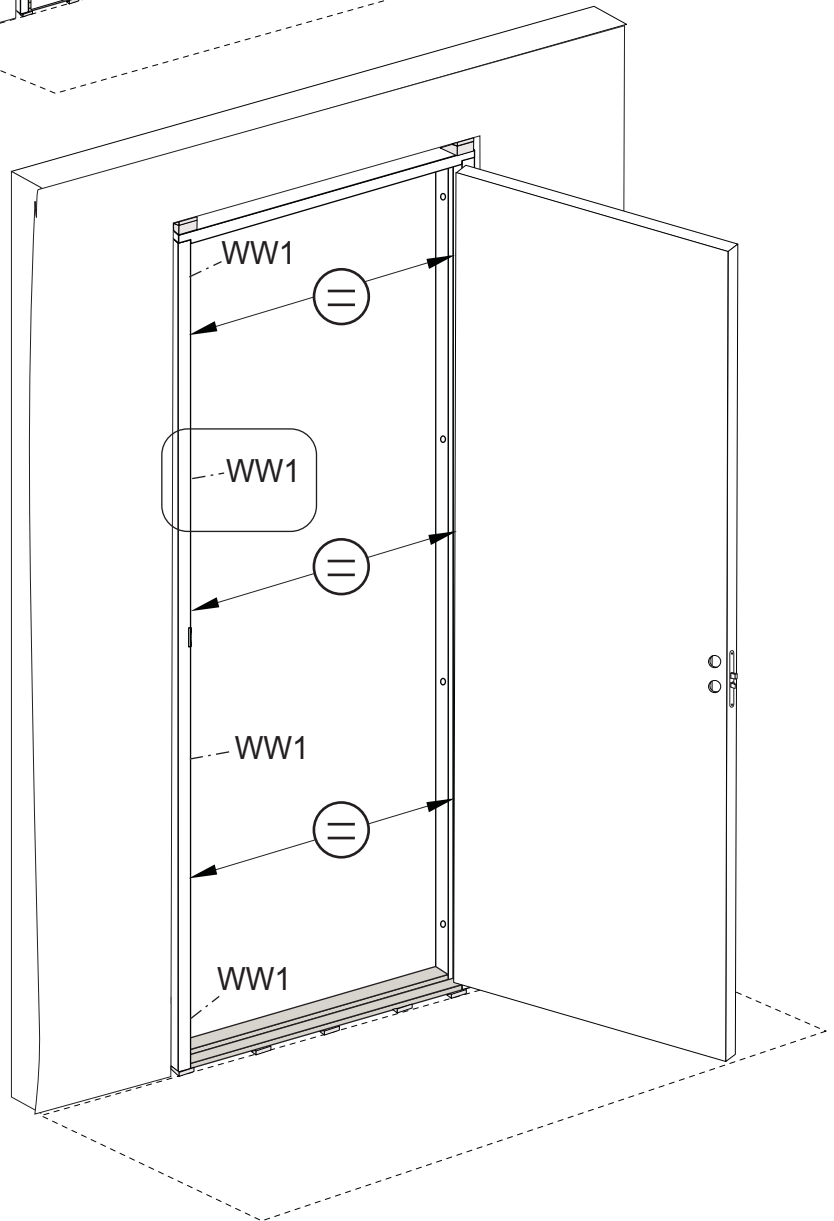
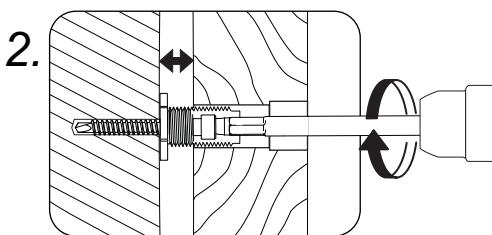
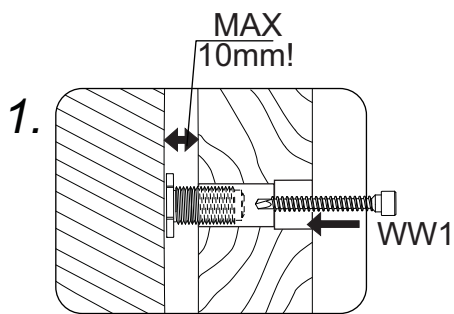
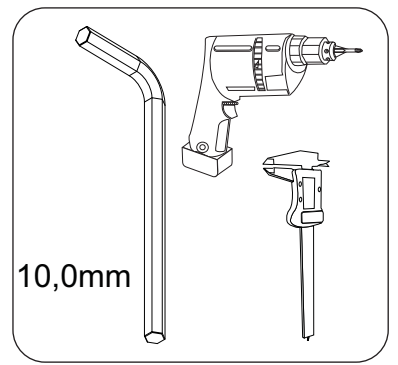
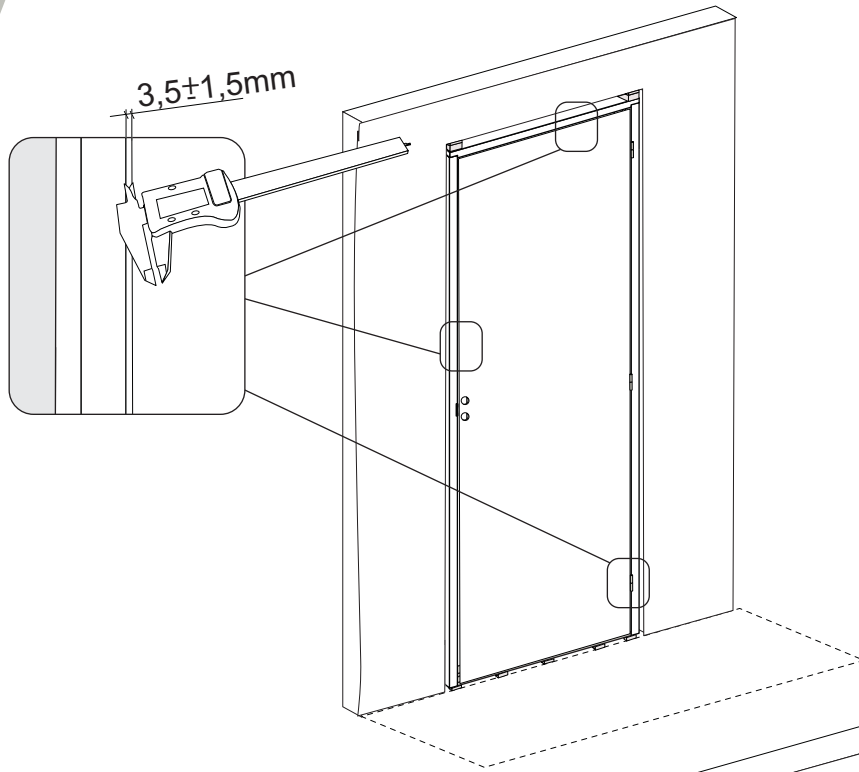
5F



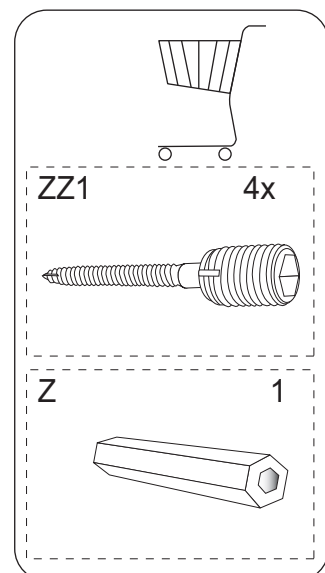
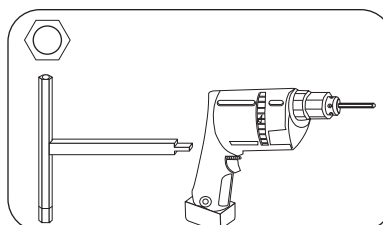
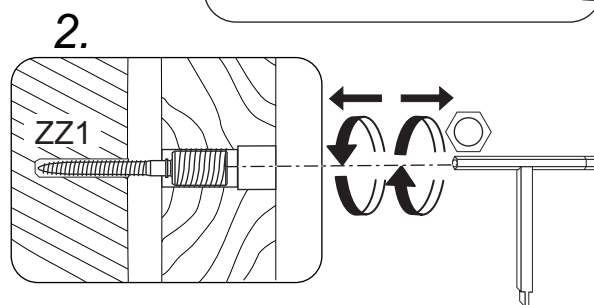
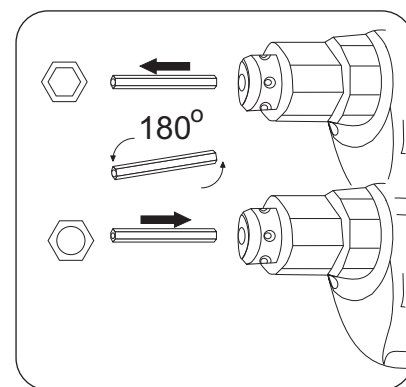
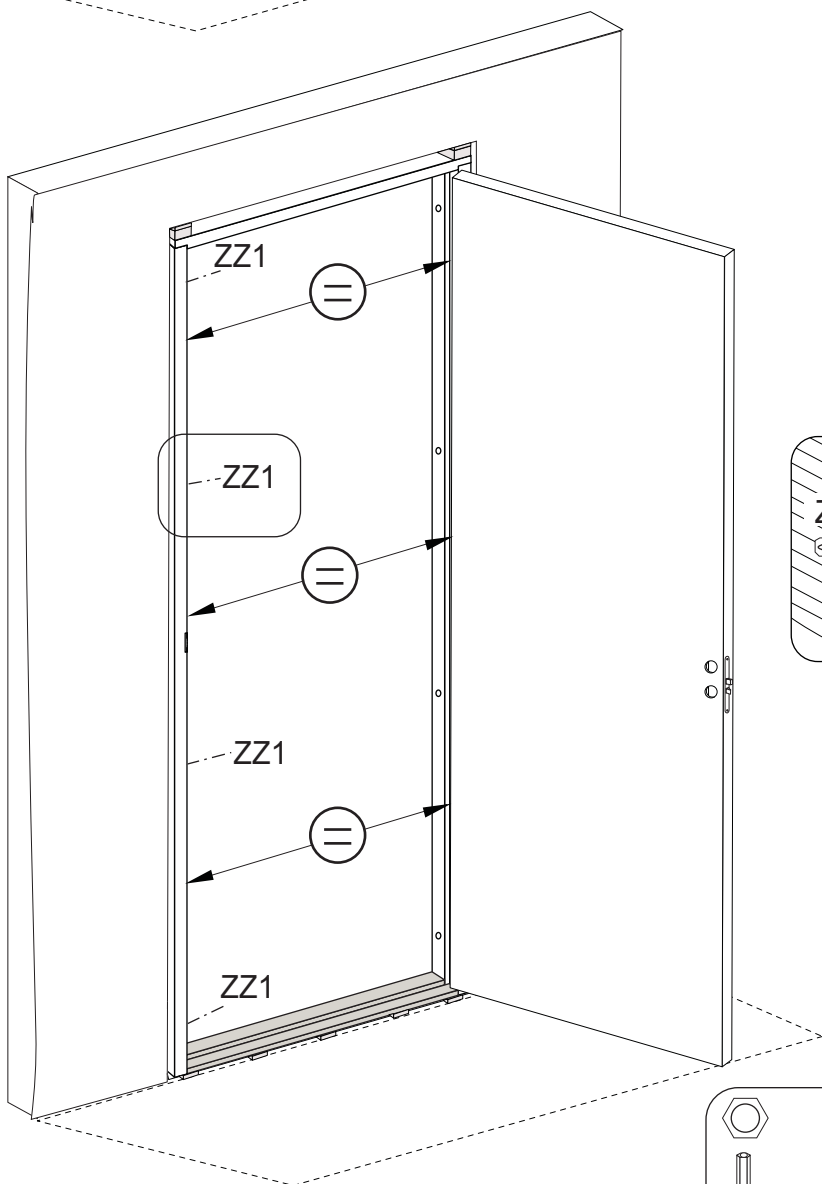
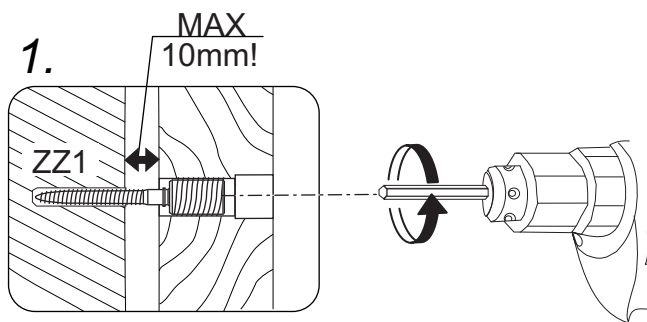
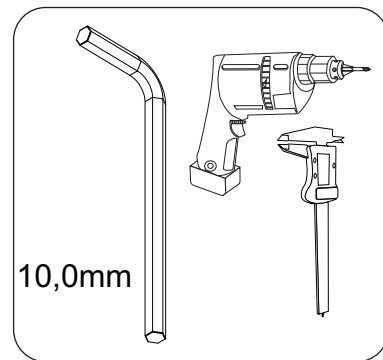
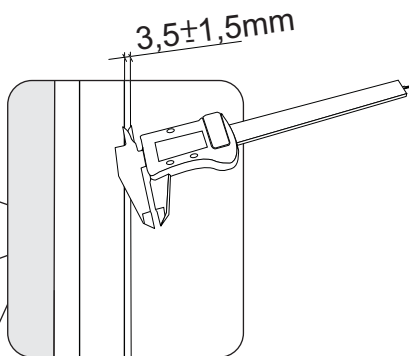
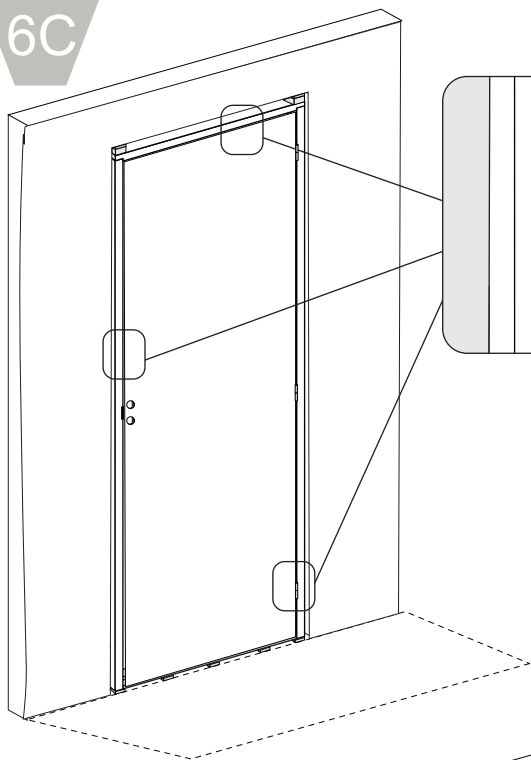




6B

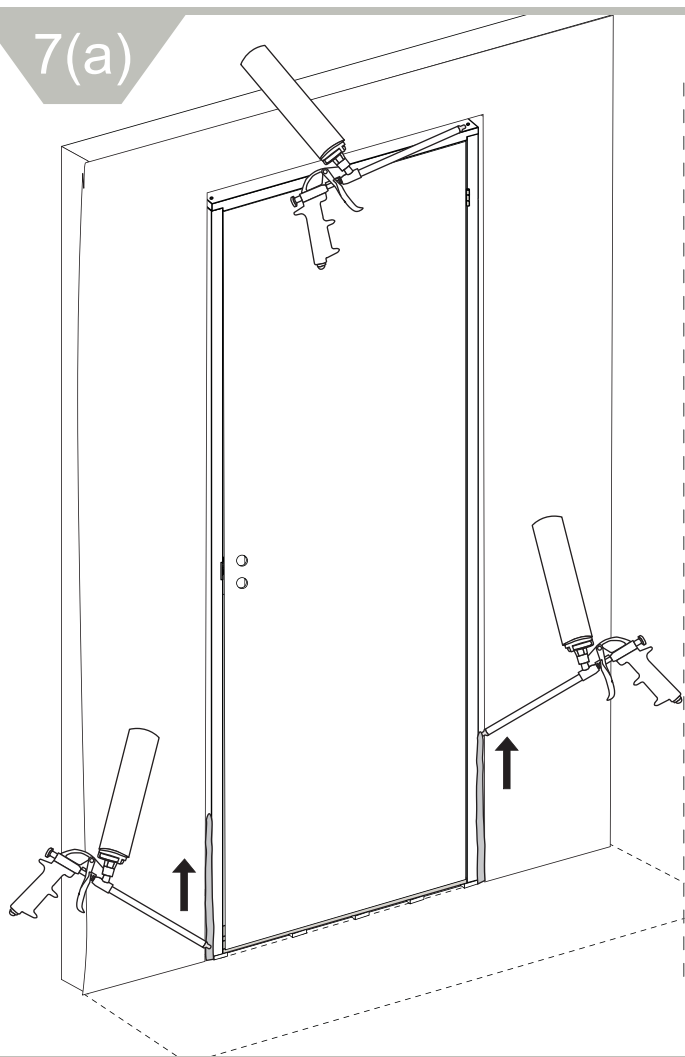


6C

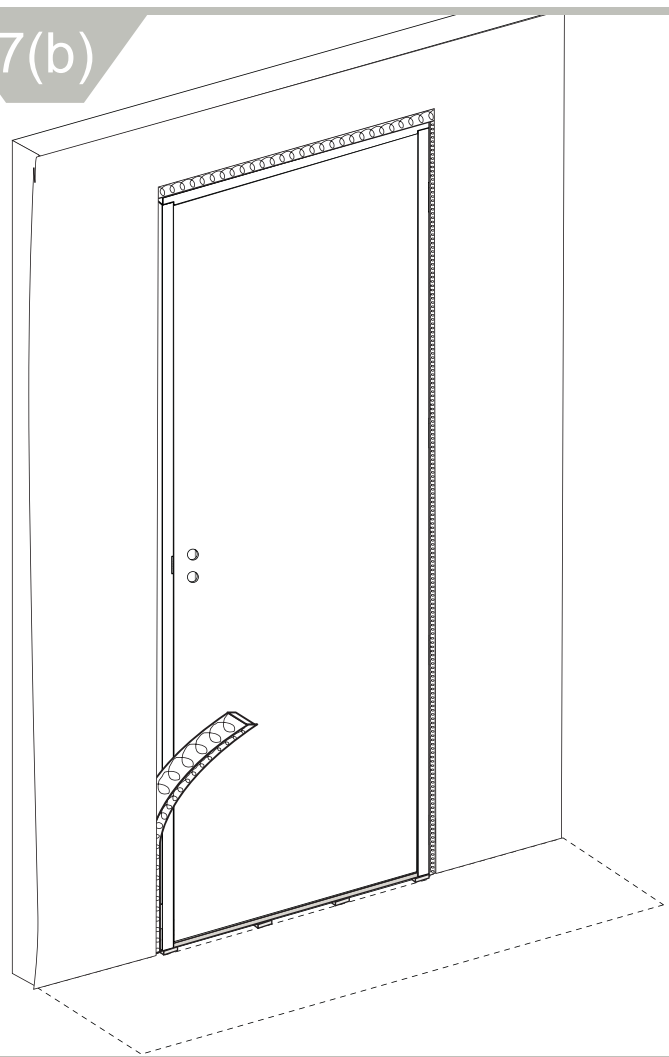




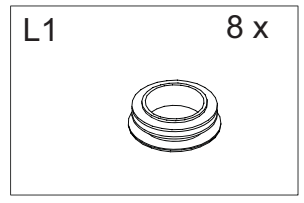
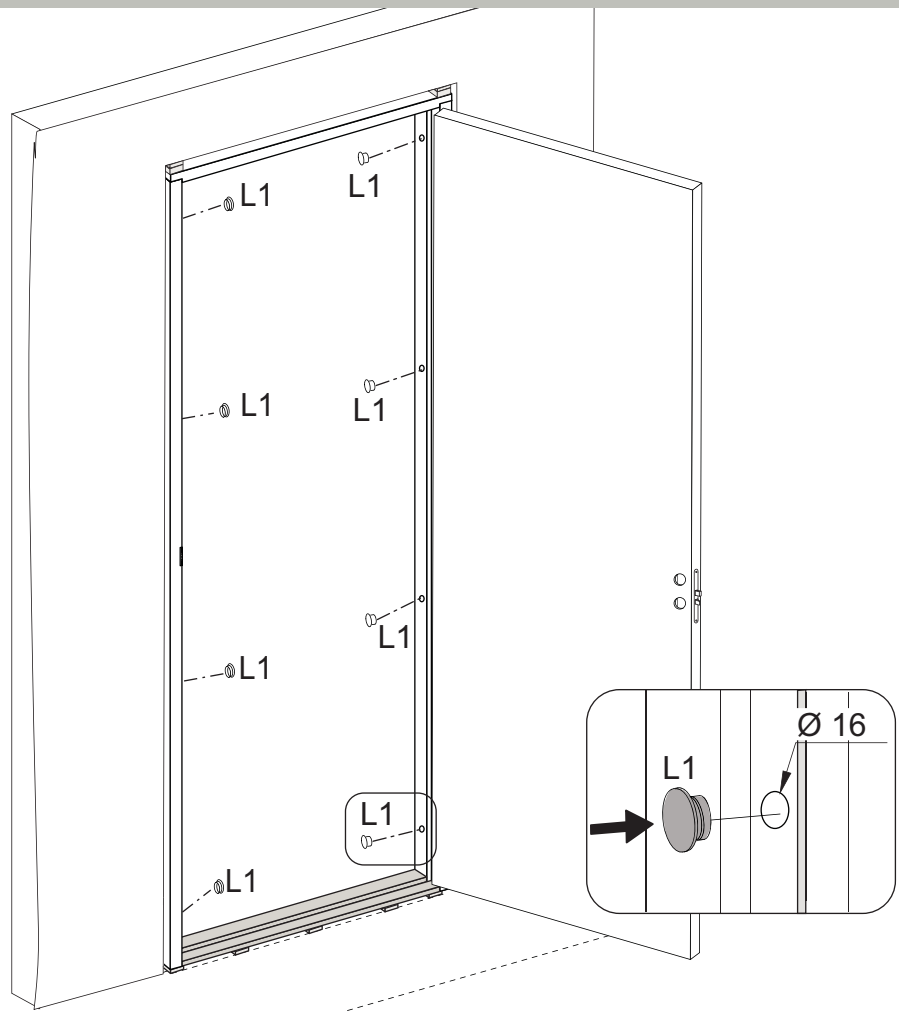
7(a)

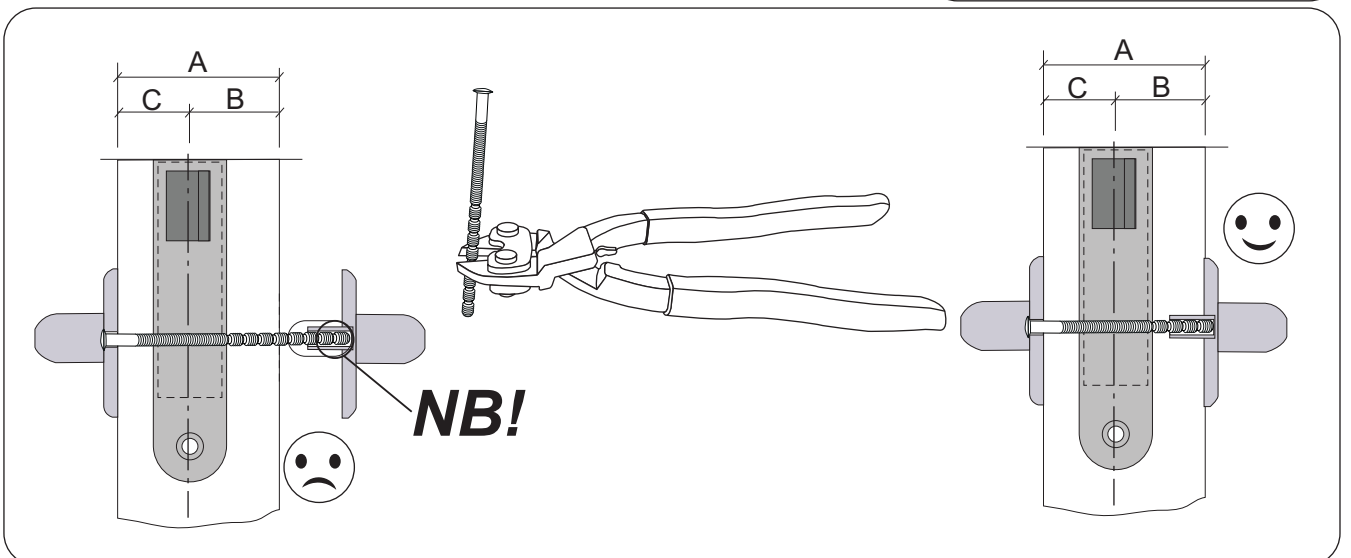
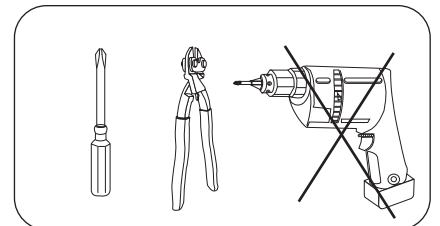
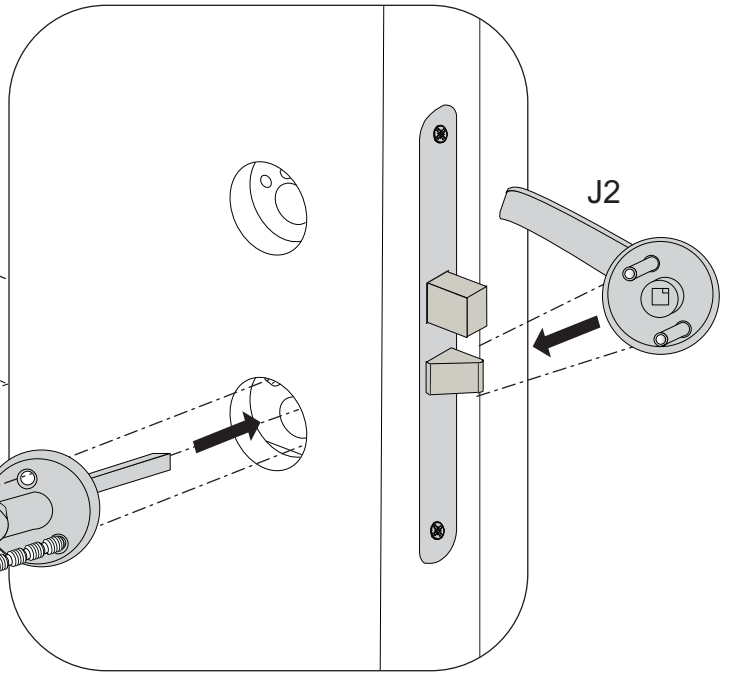
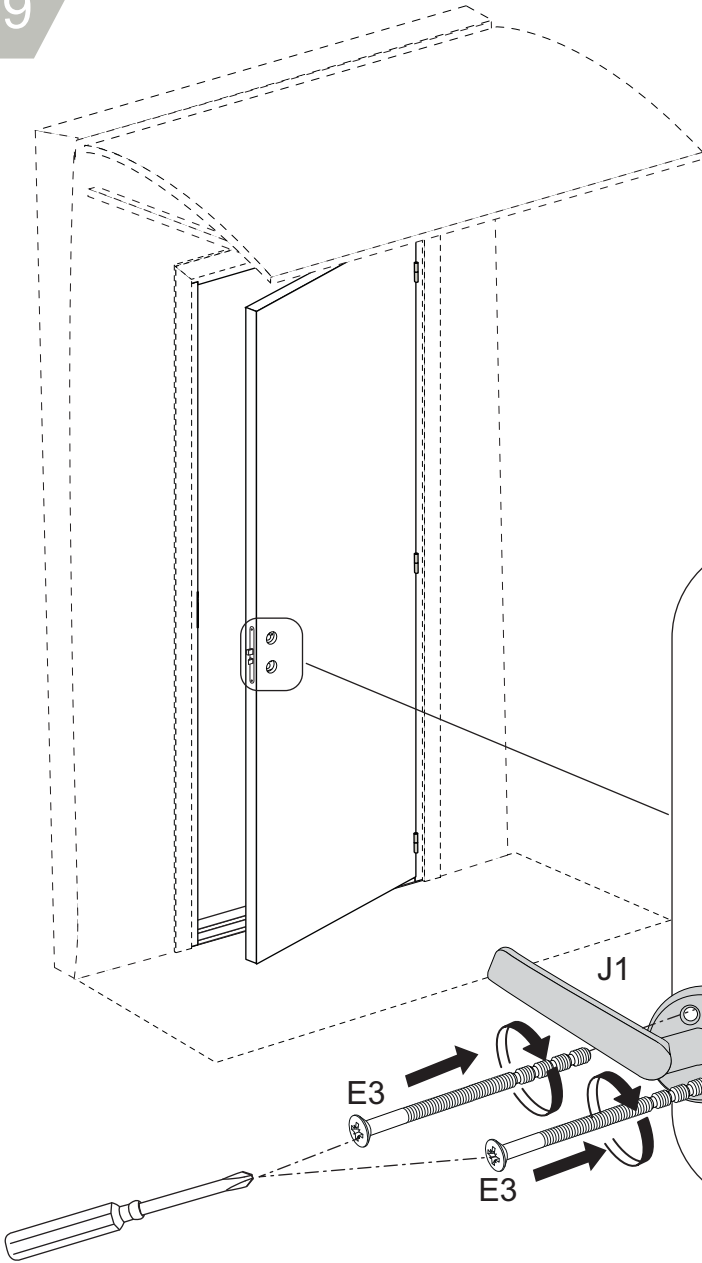
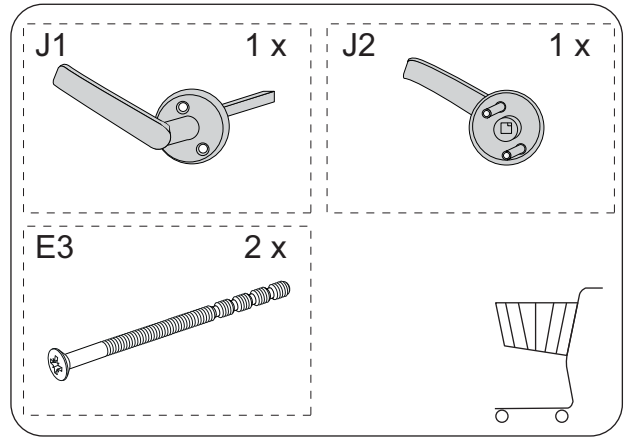


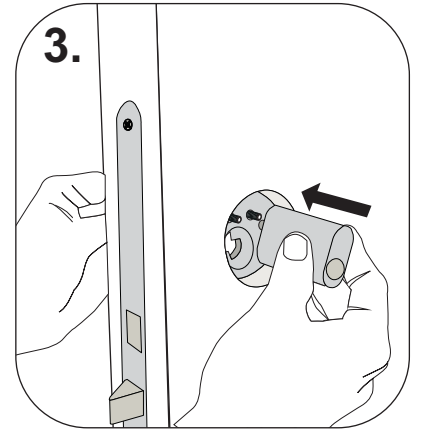
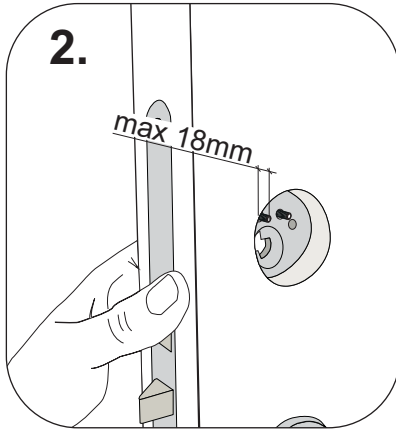
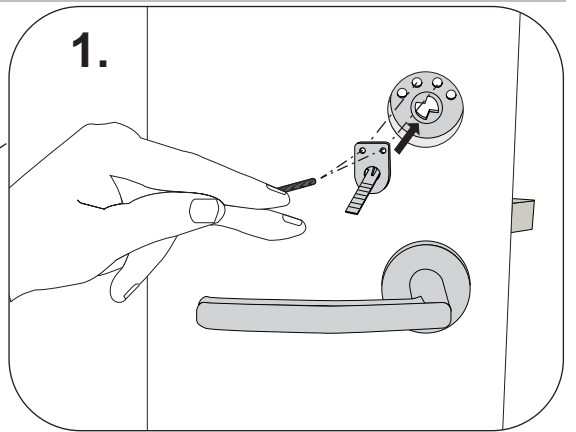
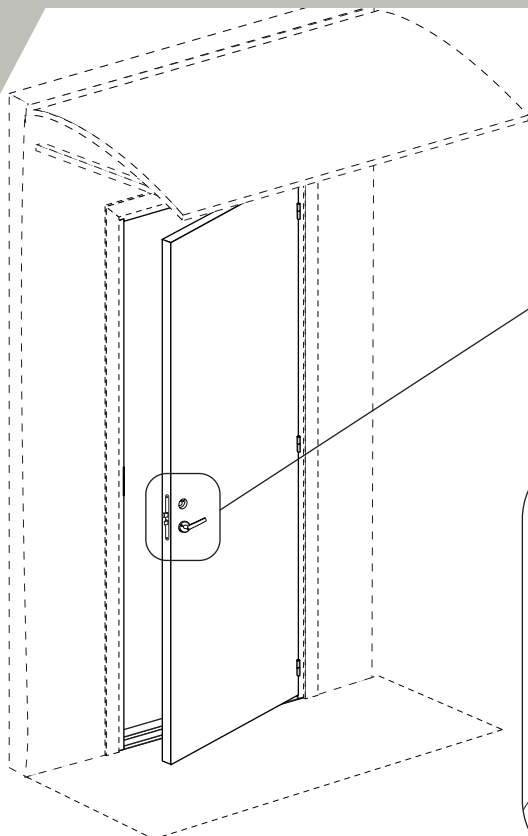
7(b)



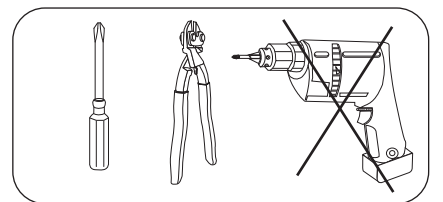
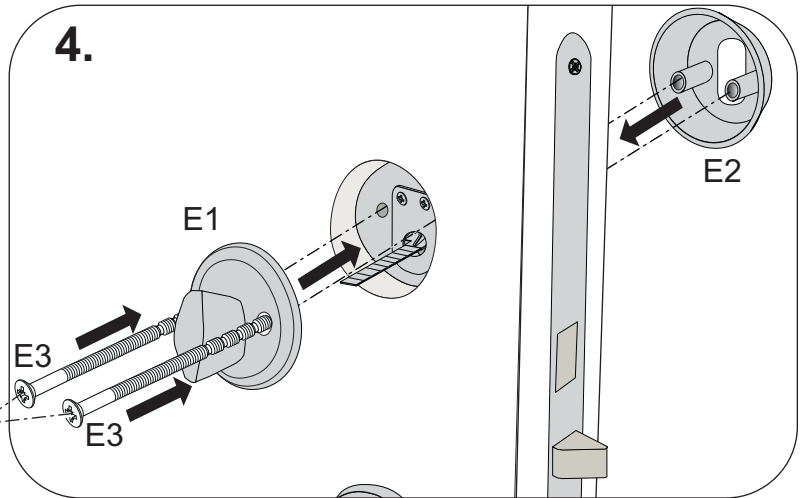
8







|    |     |    |     |
|----|-----|----|-----|
| E1 | 1 x | E2 | 1 x |
|    |     |    |     |
| E3 | 4 x | E4 | 1 x |
|    |     |    |     |
| E5 | 1 x |    |     |
|    |     |    |     |
| E6 | 1 x |    |     |
|    |     |    |     |



**NB!**

**NB!**

0~2mm

